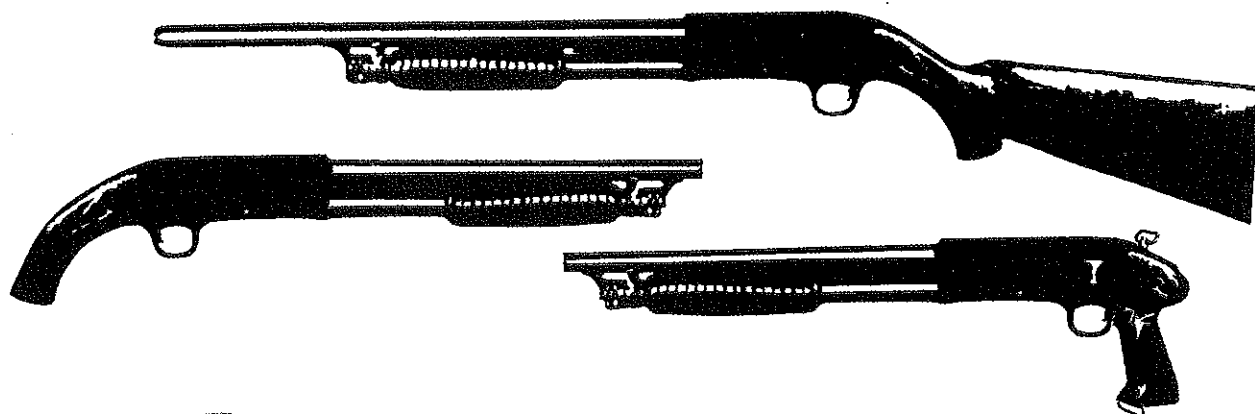


競技専用エアーソフトガン

ITHACA M37

取扱説明書



競技専用

HOP-UP
内蔵

1発2発 切換

New ITHACA M37

本書をよく御らんになり、間違った使用をしないようお願いします。

特に本体内の残弾に関する注意は良くお読み下さい。なお、パワーアップのための改造は絶対にしないで下さい。お客様による分解組み立て等の不都合での故障に関しては責任を負いませんので、十分に御注意下さい。

SAWED-OFF

仕様

全長：620m/m

全幅：43m/m

全高：130m/m

重量：950g

口径：6m/mBB

弾数：46+6

FEATHER LIGHT

仕様

全長：1,020m/m

全幅：43m/m

全高：180m/m

重量：1520g

口径：6m/mBB

弾数：46+6

POLICE

仕様

全長：570m/m

全幅：43m/m

全高：155m/m

重量：1,000g

口径：6m/mBB

弾数：46+6

K. T. W.

〒025-0004

花巻市葛9-256

TEL 0198-26-4442

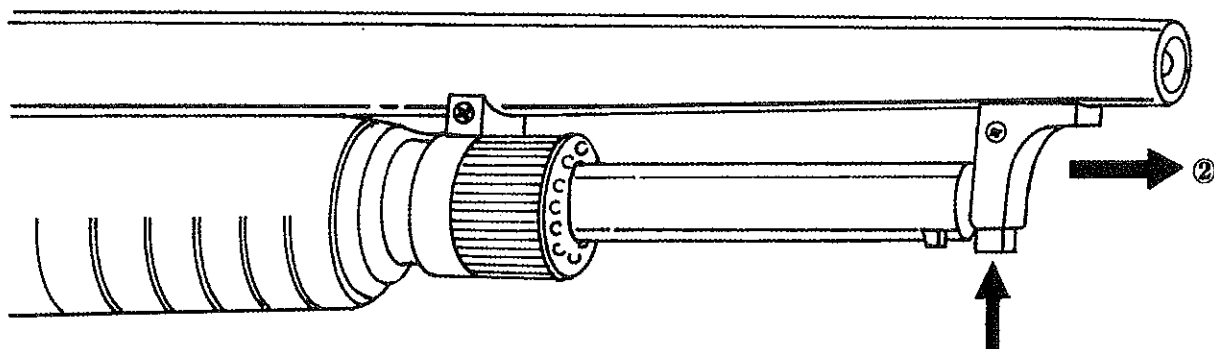
FAX 0198-26-4416

<https://www.ktw-co.com/>

使用方法

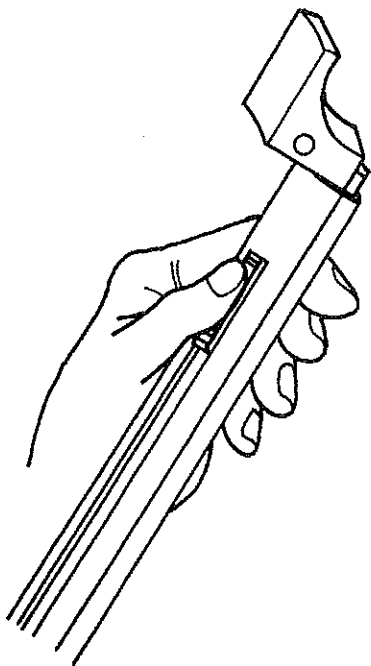
① マガジンの取り出し

- ① キャッチボタンを押し
- ② マガジンを前方に抜き出します。

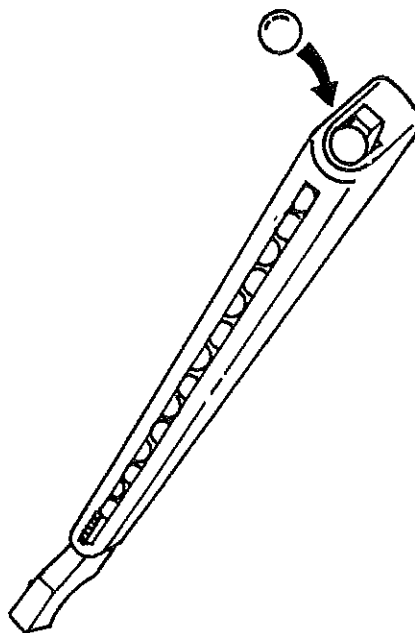


② 装弾

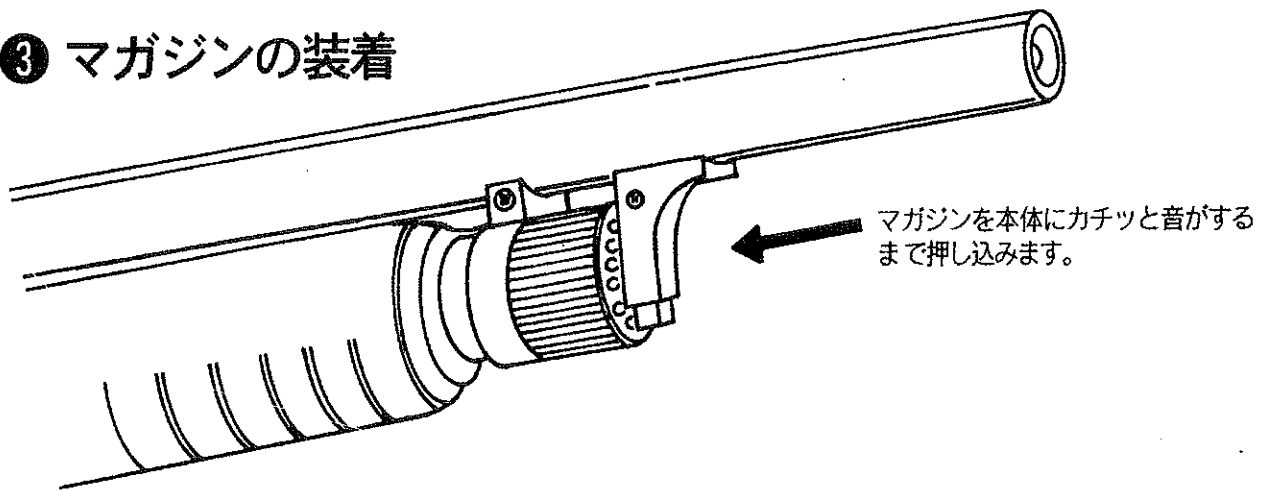
- ① マガジンレバーを後方に固定されるまで引いてください。



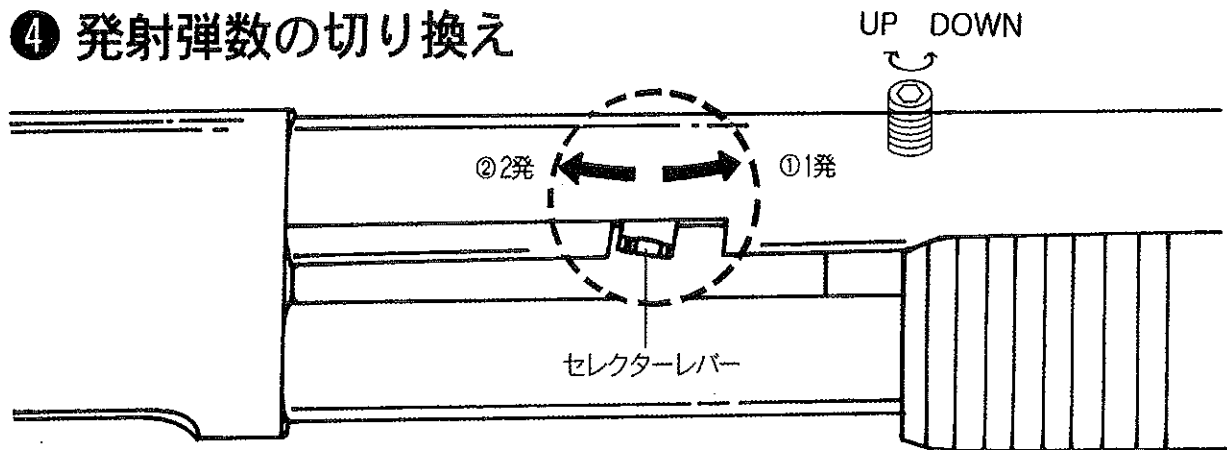
- ② マガジンにBB弾を入れて下さい。



③ マガジンの装着



④ 発射弾数の切り換え

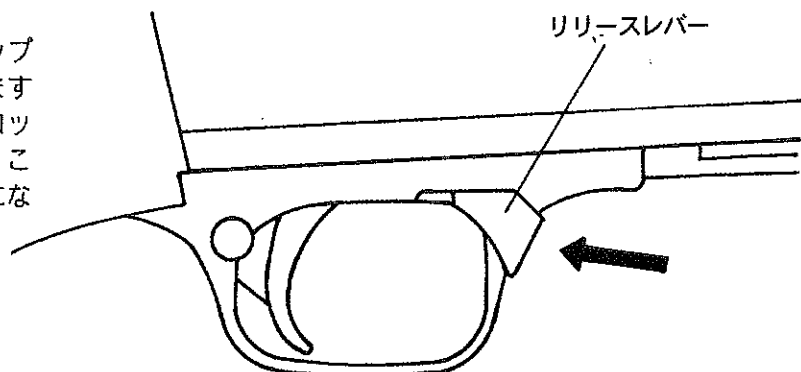


①で1発、②で2発がチャンバーに入り、次のコッキングからこの数の弾が発射されます。

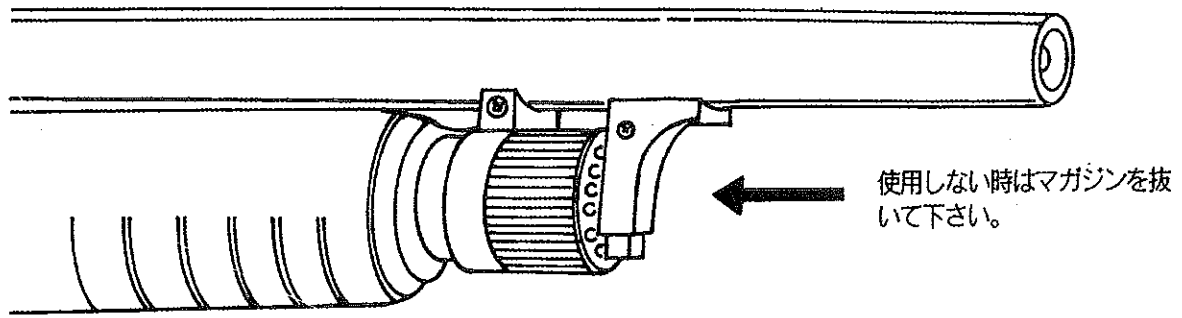
※たまに②で 3発が入ることがありますが、故障ではありません。

⑤ リリースレバー

コッキング後、スライドストップが働きスライドがロックされますが、何らかの理由でもう一度コッキングする場合に使用します。この際、チャンバー装弾数は2倍になります。

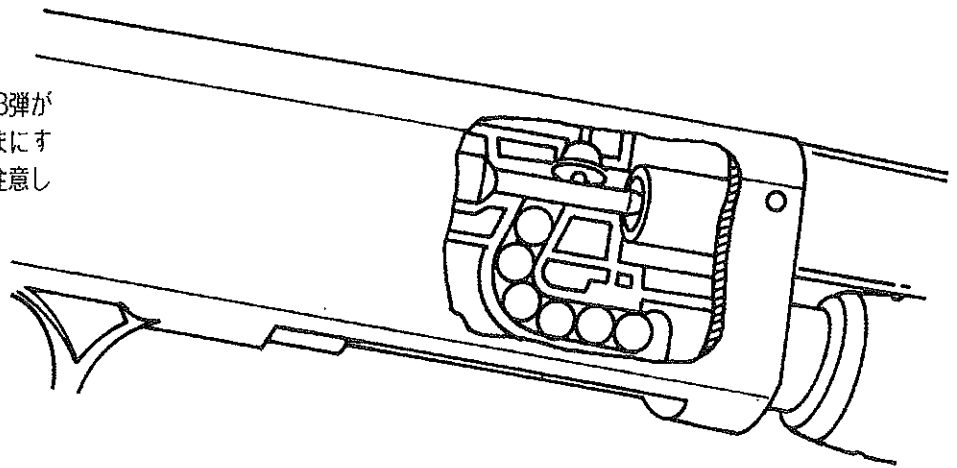


⑥ 使用しない場合

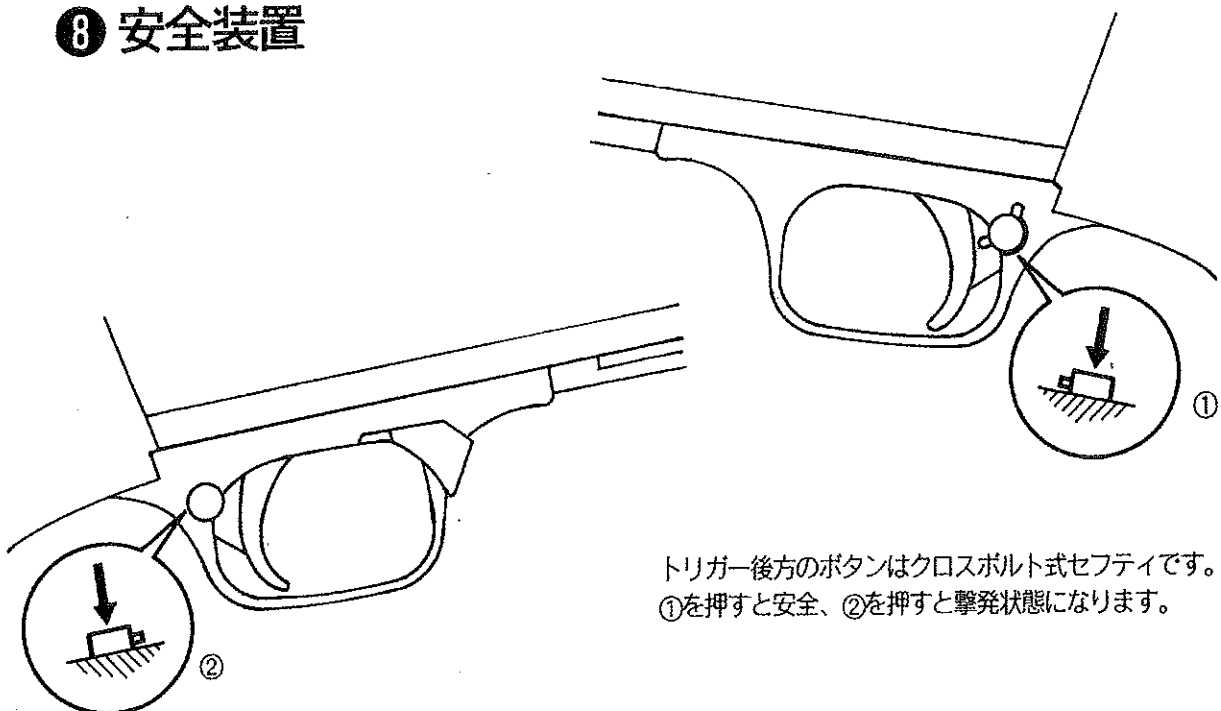


⑦ 残弾に注意

マガジンを抜いても本体にはBB弾が6発残っています。銃をさかさまにするとBB弾は発射されるため、注意して下さい。

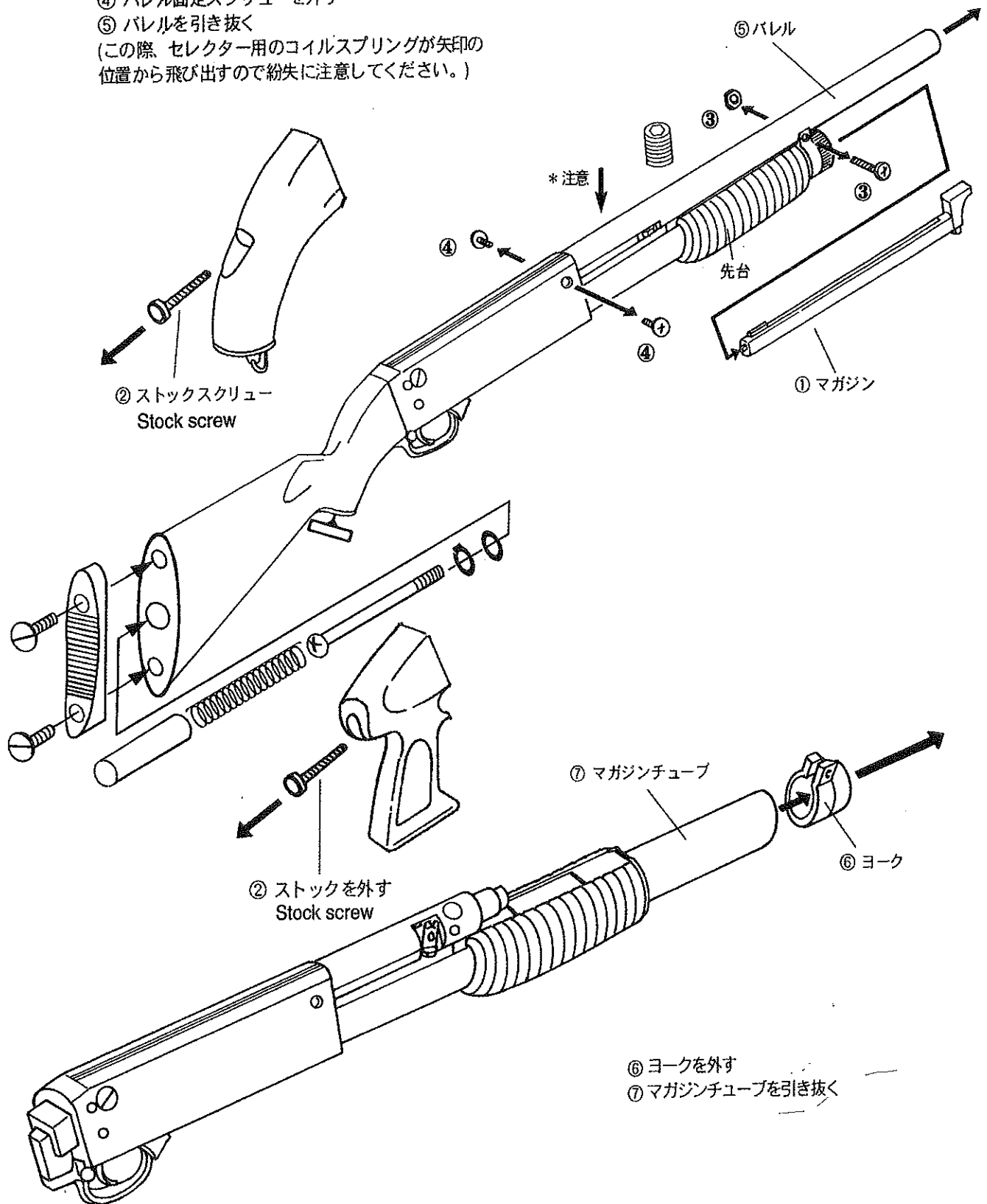


⑧ 安全装置

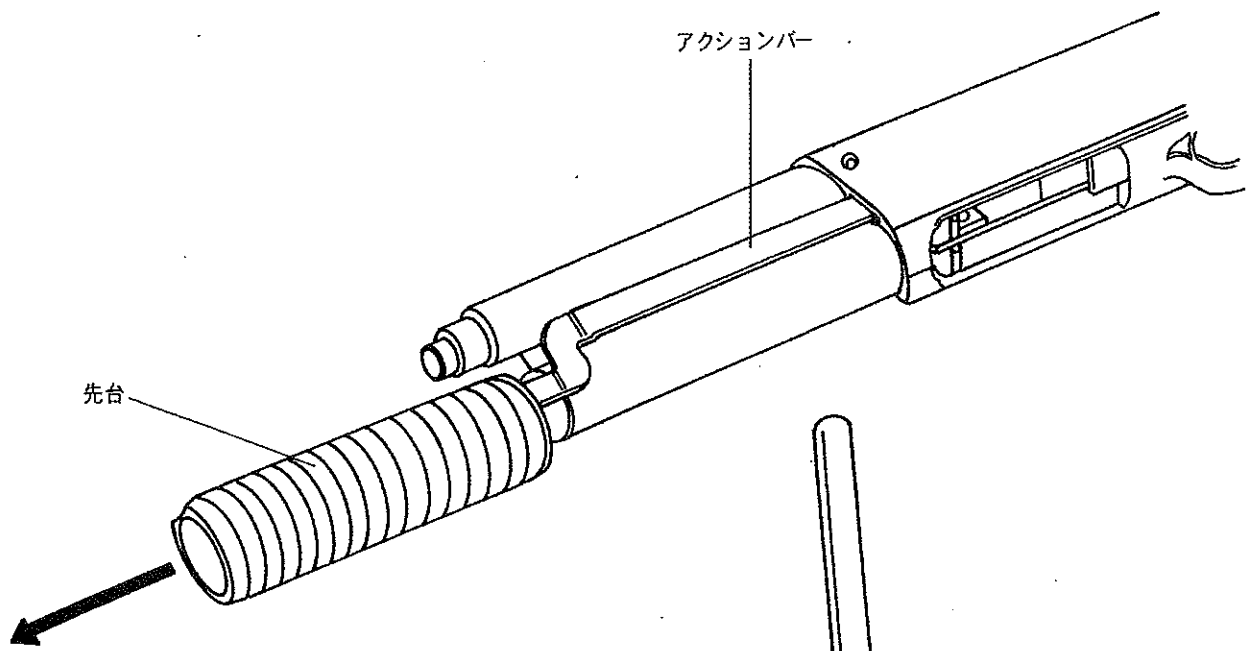


9 分解

- ① マガジンを抜く
 - ② ストックを外す
 - ③ ヨークスクリューを外す
 - ④ バレル固定スクリューを外す
 - ⑤ バレルを引き抜く
- (この際、セレクター用のコイルスプリングが矢印の位置から飛び出すので紛失に注意してください。)



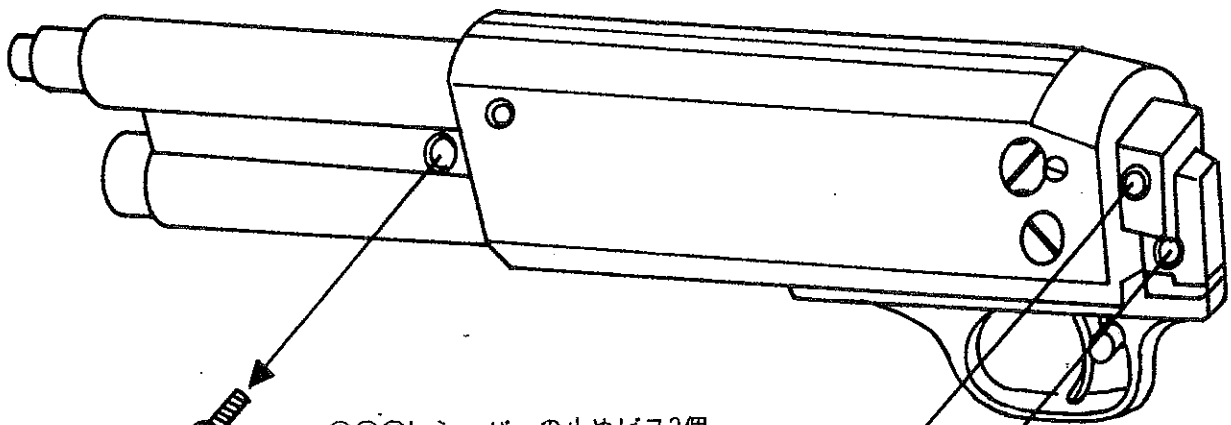
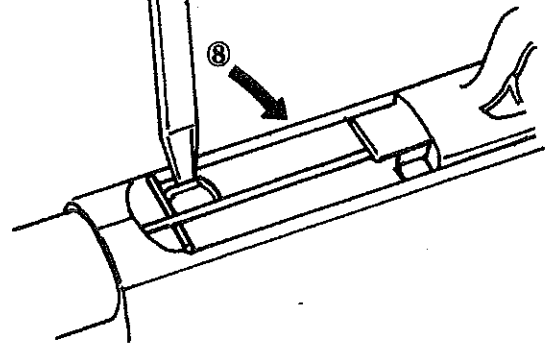
- ⑥ ヨークを外す
- ⑦ マガジンチューブを引き抜く



アクションバー

先台

⑧図の位置にアクションバーのロックがあります。マイナスドライバーなどの先端が平らな物で矢印の方向に少しずらすと先台は抜き出せます。



⑨

⑨⑩⑪レーザーの止めビス3個を外すと、レーザーは左右に分かれます。

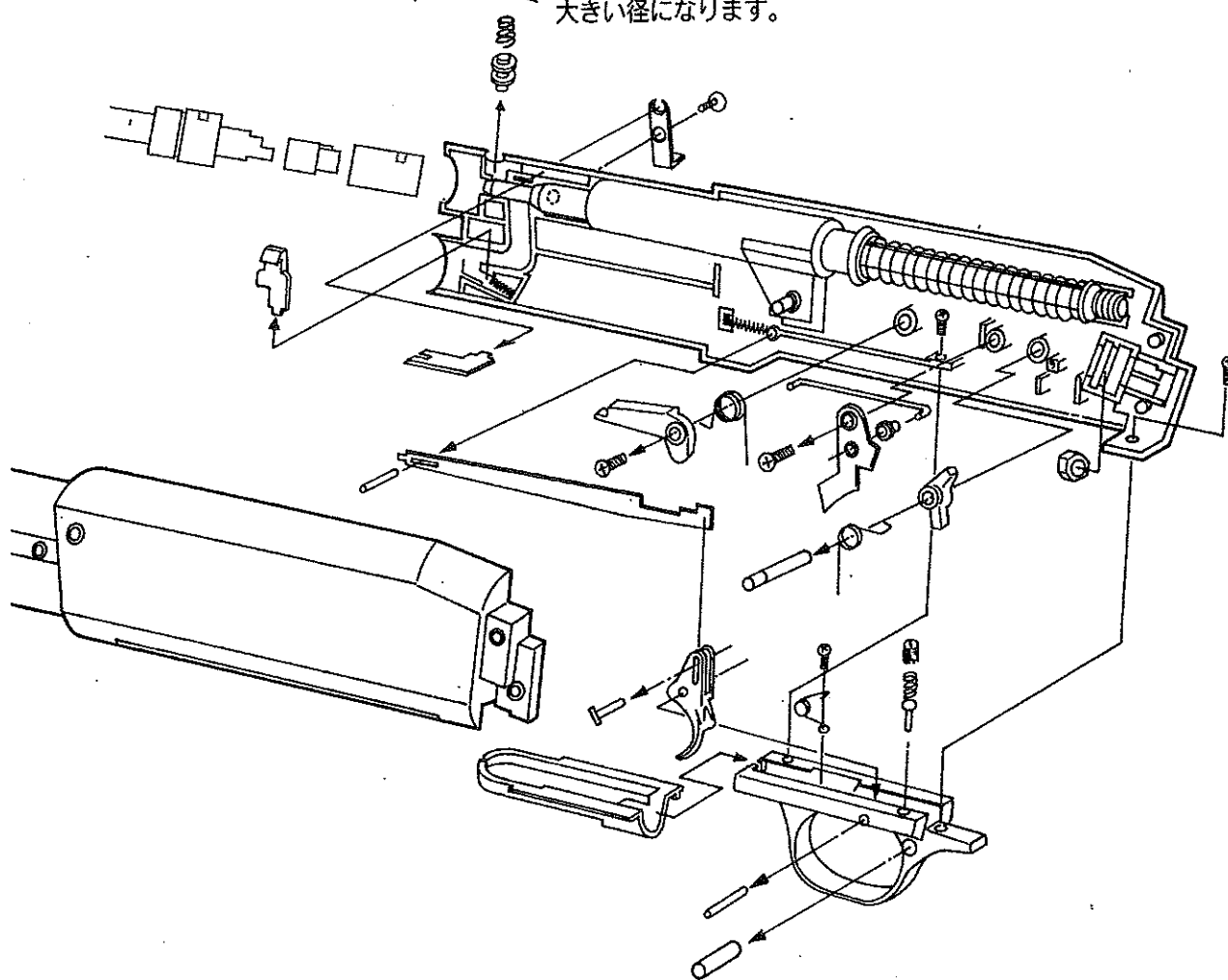
⑩

⑪

注意：これらはタッピングビスのため、組み立て時、本体側のネジ山をつぶさないよう注意して下さい。レーザー左右は、はめこみ式の結合ですので、ビス類はゆるめに締めていても問題ありません。

チャンバーパッキンは図のように内部突起のある方がノズル側となります。

セレクトースプリングは上下異径で下が大きい径になります。



仕様は予告なく変更される場合があります。

ITHACA M37 FEATHER LIGHTの話

ニューヨーク市の北西約300キロにイサカという町がある。イサカ社の名はここからきている。西部開拓もほぼ終わりを告げる1880年の創立だ。創業当時は木造の小さな工場で、有鶏頭12番径ショットガンを造っていた。この第1作を発展させ、単身や二連のショットガンを量産し、イサカの名は世に知られるようになった。

第2次大戦が始まると、他の銃器メーカー同様、軍需工場としてM1911A1ガバメント、M6サバイバルウエポン、M3A1グリスガンを製造することになるが、そのころ、新機種も開発していた。1937年に発表されたフェザーライト・ショットガンである。

イサカ社初のレピーター(連発銃)で、軍用を意識して設計された。当時、ショットガンで米軍に採用されるためには、ポンプアクションでなければならなかった。第1次大戦のウィンチェスターM97(1897年発売)、レミントンM10(1910年発売)、ウィンチェスターM12(1912年発売)、そして第2次大戦のレミントンM31(1931年発売)と、軍に採用されたショットガンはすべてポンプアクションだった。予定どおりイサカ・フェザーライトは軍に採用され、M37の制式名が付くことになる。

M37フェザーライトは、既存のレピーターの長所を取り入れ、さらにそれを超える独特なデザインを持つことで評判となった。雨水や泥が入らないようにエジェクションポートが下にあるのは、ジョンDペダーセンがデザインしたレミントンM10を、バレルをワンタッチでテイクダウンできるのはT.C.ジョンソンのウィンチェスターM12を発展させたものだった。そして、なによりも優れていたのは、小さくて軽いことだった。小さくても12番径のパワーと装弾数にかわりはない。また、軽くてもアルミを使用すること無く、オールスチール削りだしの無駄のない設計により、強度の問題も無い。

この、小さくて軽いことは、戦後、多くの警察でパトカー搭載用に採用される要因となり、実戦の場でさらに永く活躍することになるのだが、M37の性能の本質が発揮されたのは、皮肉にもアンダーグラウンドの世界だった。

銃身と銃床を切りつめたソウドオフ・ショットガンである。原点は水平二連だが、装弾数の多いレピーターのソウドオフでは、ポンプアクションでしかありえない。オートでは多くがリコイル部が銃床内にあるためカット出来ない。仮に出来たとしても短銃身によるガス圧低下やリコイル圧低下で回転不良になりがちだ。数あるレピーターの中で、最も小さく軽いM37は、ソウドオフに最適だった。

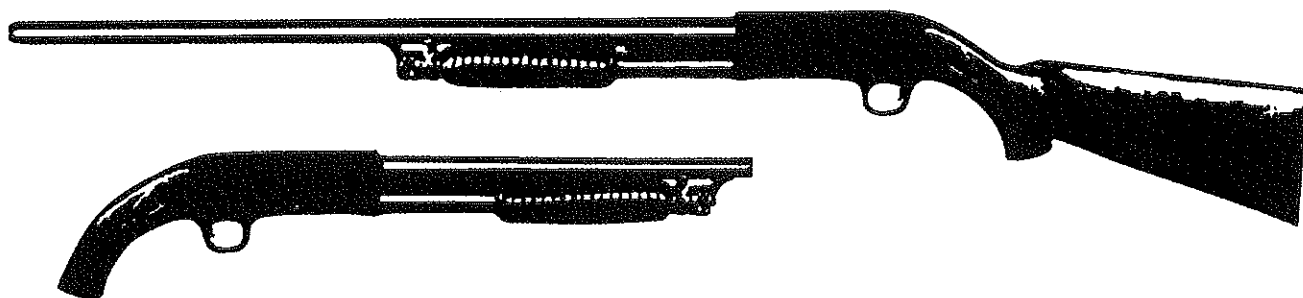
銀行強盗やテロで、もつとも効果的に使用され、恐れられたのが9粒弾(ダブルオーバック)の装填されたソウドオフM37だった。

ソウドオフM37は、ベトナムでも使用された。海兵隊では、背のうに入れていざというときに備える者が少なくなかったという。肩幅しかない狭いトンネルに入らなければならない時、ガバメントを持つより、ワンショットでガバ弾倉分以上の威力を発揮し、しかも、どこを狙っても1粒以上は必ず命中するだろう9粒弾とソウドオフに絶大な信頼があったという。しかし、ベトナム当時のソウドオフは、公的な記録として残っていない。ダムダム弾禁止のジュネーブ条約(1949年)で、むきだしの鉛弾を発射するショットガンは、おもてむき戦争では使用していないことになっている。

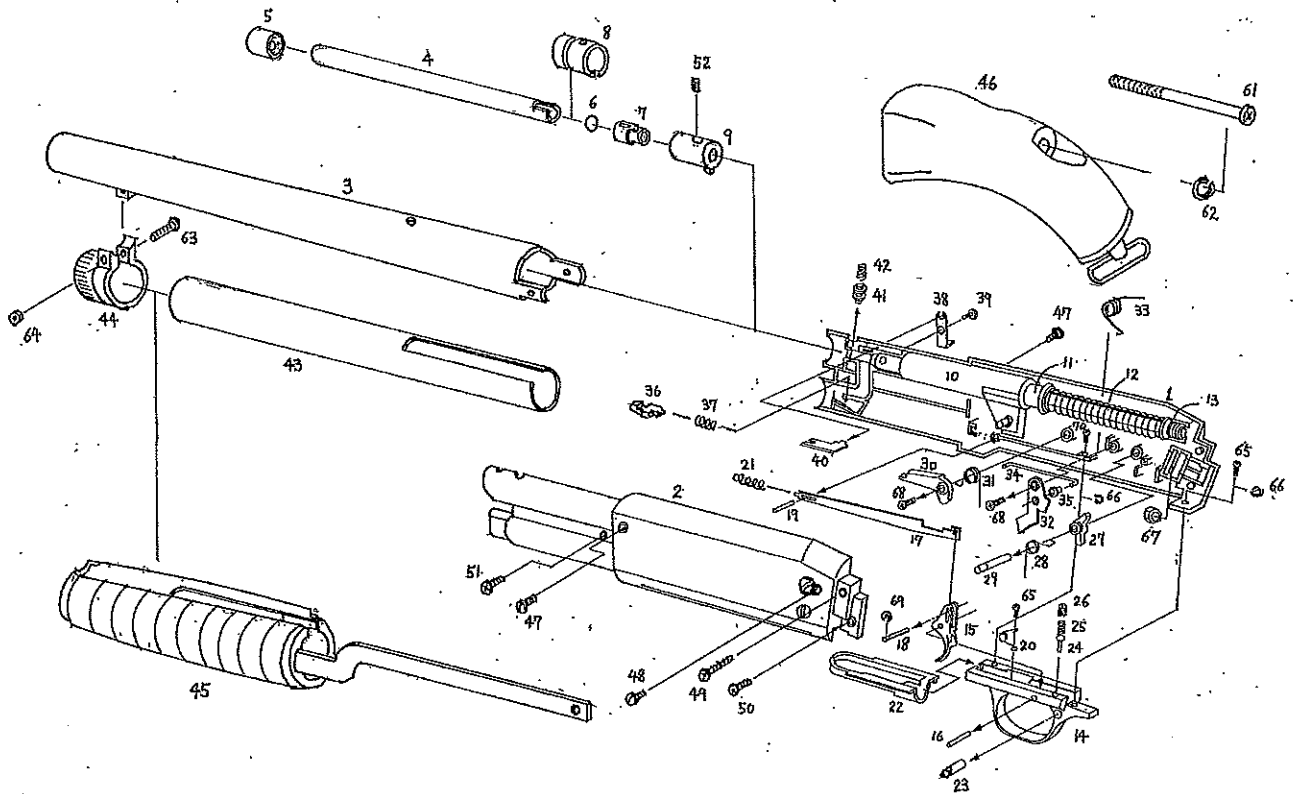
1975年のベトナム戦争終結後、平和な時代が続いて世界的に銃器産業が衰退する中、M37以外これといったヒット作のなかったイサカ社は、創立100年を過ぎた1980年代、その製造の幕を閉じた。

今日まで、M37より優れた小型軽量レピーターは現われていない。もちろん、ソウドオフにして、これほどコンパクトな物もM37以外には無い。

文：増植遜



イサカ M37 ソウドオフ 展開図



イサカM37 ソウドオフ パーツリスト

No.	名称	価格 (¥)
1	レシーバー右	1,000
2	レシーバー左	1,000
3	アウターパレル	2,500
4	インナーパレル	2,000
5	マズルキャップ	300
6	弾止めOリング	50
7	チャンバーバッキン	200
8	アウターチャンバー	300
9	インナーチャンバー	400
10	シリンダー	Assy 1,400
11	ピストン	
12	メインスプリング	600
13	スプリングガイド	200
14	トリガーガード	3,000
15	トリガー	1,000
16	トリガーピン	100
17	ディスクコネクター	300
18	同 ピンA	100
19	同 ピンB	100
20	同 スプリングA	200
21	同 スプリングB	100
22	キャリア	500
23	セフティボタン	300
24	セフティボタンプランジャー	100
25	同 スプリング	50
26	同 止めネジ	100

No.	名称	価格 (¥)
27	シア	300
28	シアスプリング	200
29	シアピン	100
30	シリンダーストップ	300
31	同 スプリング	200
32	リリースレバー	300
33	同 スプリング	200
34	連結バー	150
35	同 ジョイントピース	100
36	BBリリースピース	100
37	同 スプリング	50
38	セレクターレバー	200
39	同 スクリュー	100
40	セレクターピース	200
41	セレクタープランジャー	200
42	同 スプリング	100
43	マガジンチューブ	1,500
44	ヨーク	800
45	先合 (フォアエンド)	3,000
46	ソウドオフストック	2,500
47	アウターパレル止めSQ×2ヶ	100/個
48	スコアマウントベース穴SQ	100
49	レシーバー-SQ A	100
50	同 B	100
51	同 C	100
52	ホップスクリュー	50

市販品	
No.	名称サイズ
61	ストックスクリュー-M6×100
62	スプリングW6
63	ヨークSQ ナベM3×14
64	同 ナットN3
65	スプリング ナベM3×6
66	スプリングW3
67	ナットN6
68	サラタップ M5×12
69	Eリング2.6
70	ナベM3×8

別売品
スベアマガジン ¥1,040

有限会社 K T W
T025-0004 岩手県花巻市葛9-256
TEL : 0198-26-4442
FAX : 0198-26-4416
URL <http://www.ktw-co.com/>