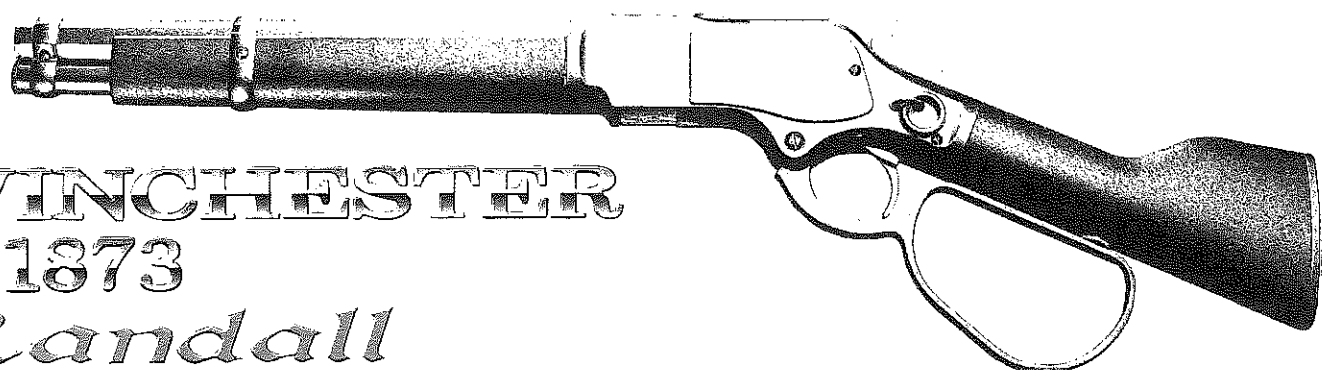


AIR SOFT GUN FOR SPORTS

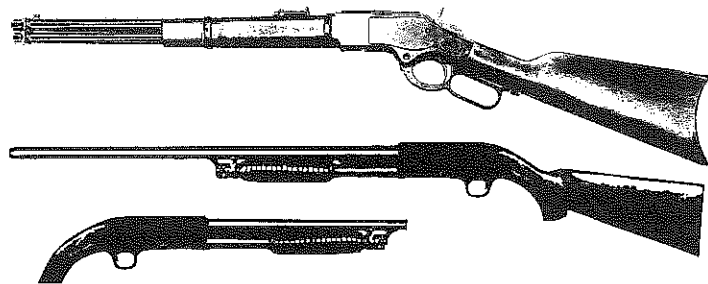
# WINCHESTER M1873 *Randall*

How to use



## WINCHESTER M1873 *Randall*

K.T.W.-ドンサンモデル  
エアークッキングガン・シリーズ  
好評発売中



- ・ウィンチェスターM1873カービン
- ・イサカM37フェザーライト
- ・イサカM37ソウドオフ

### ウィンチェスター仕様

(全長) 620m/m

(全幅) 38m/m

(全高) 179m/m

(重量) 1640g

(口径) 6m/m

(装弾数) 14 + 2

付属品: スペアマガジン

本書をよく御らんになり、間違った使用をしないようお願いします。

特に本体内の残弾に関する注意は良くお読み下さい。なお、パワーアップのための改造は絶対にしないで下さい。お客様による分解組み立て等の不都合での故障に関しては責任を負いませんので、充分に御注意下さい。

## K. T. W.

〒025-0004

花巻市葛 9-256

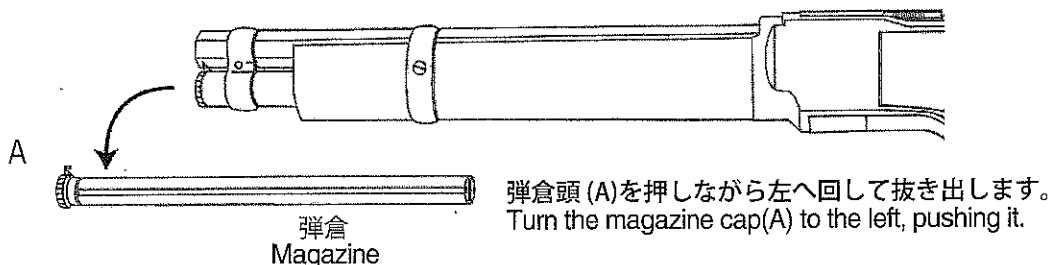
TEL 0198-26-4442

FAX 0198-26-4416

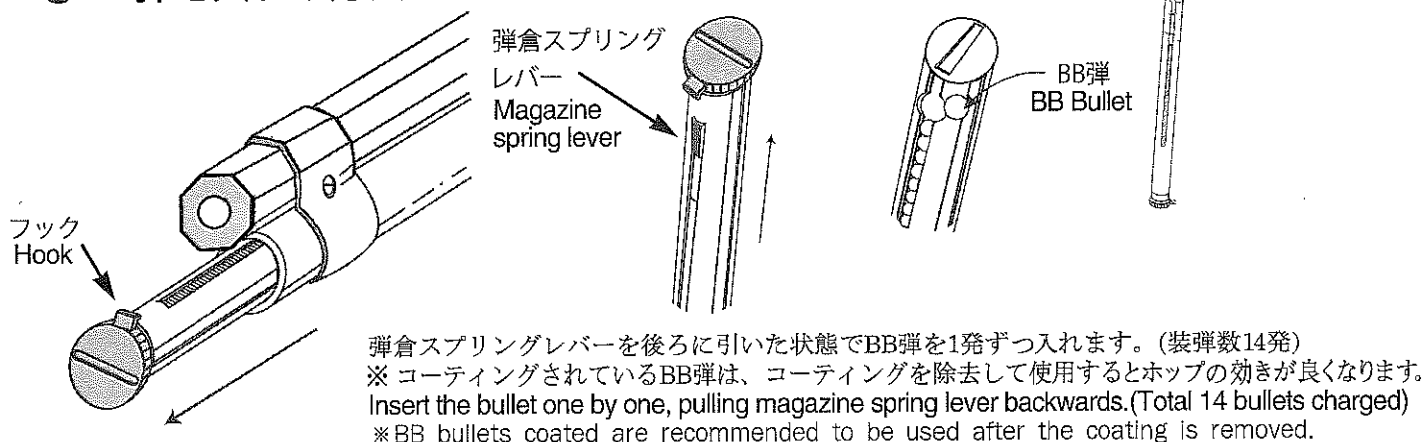
URL <https://www.ktw-co.com/>

# ■ 使用方法 ■ INSTRUCTIONS

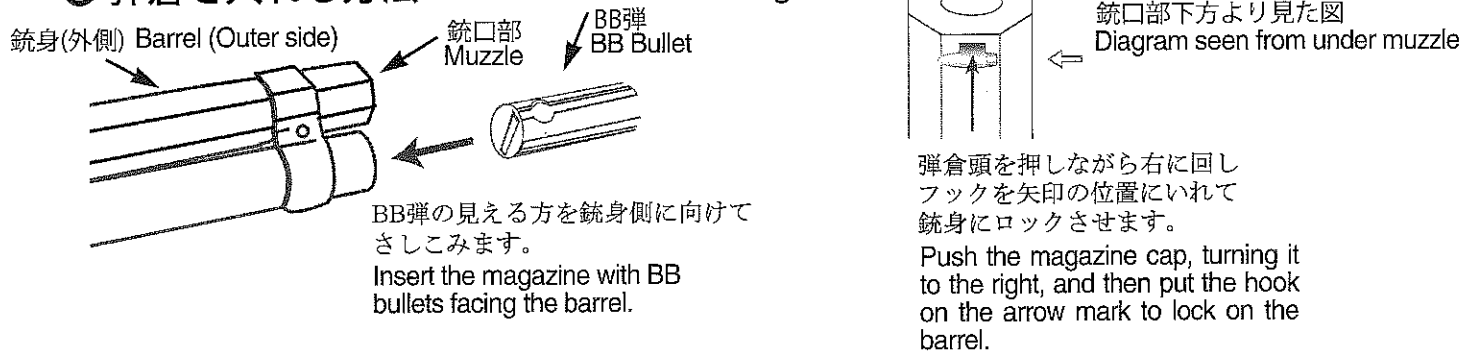
## ① 弾倉を取り出す方法 ① How to pull out the magazine



## ② BB弾を入れる方法 ② How to insert the BB Bullet



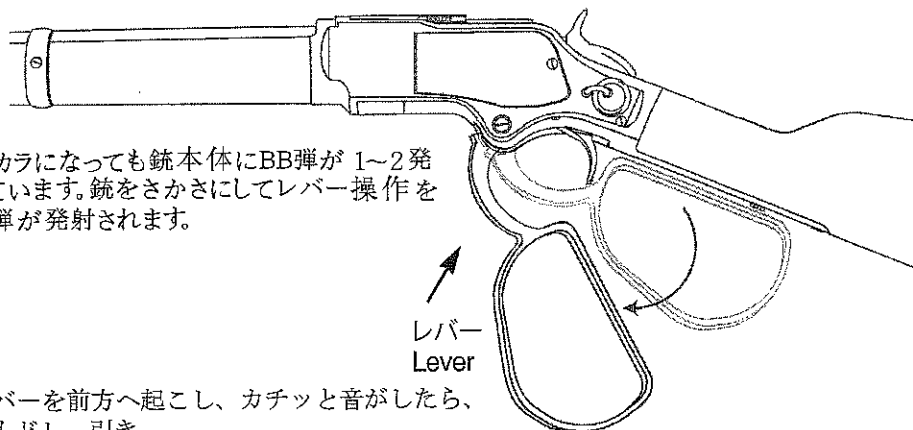
## ③ 弾倉を入れる方法 ③ How to insert the magazine



## ④ 発射方法 ④ How to shoot

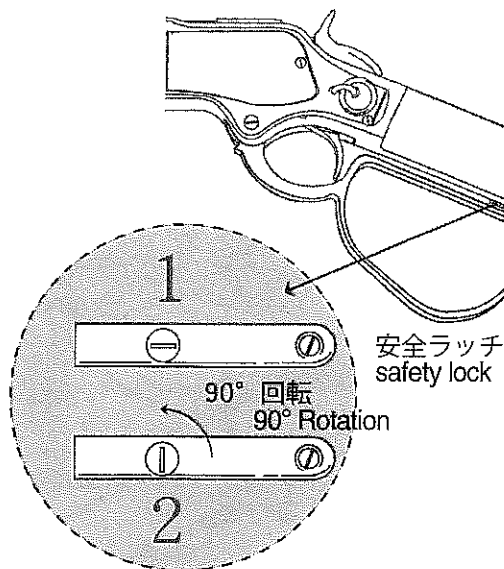
**注意** 弾倉がカラになっても銃本体にBB弾が1~2発のこっています。銃をさかさにしてレバー操作をすると、弾が発射されます。

図のようにレバーを前方へ起こし、カチッと音がしたら、レバーを元にもどし、引き金を引けばBB弾が1発発射されます。  
Pull the trigger, after clicking the lever frontwards, and then turning it back as shown in the diagram.



## ⑤ 安全装置 ⑤ Safety lock

図のように安全ラッチを回します。  
Rotate the safety lock as shown  
in the diagram.

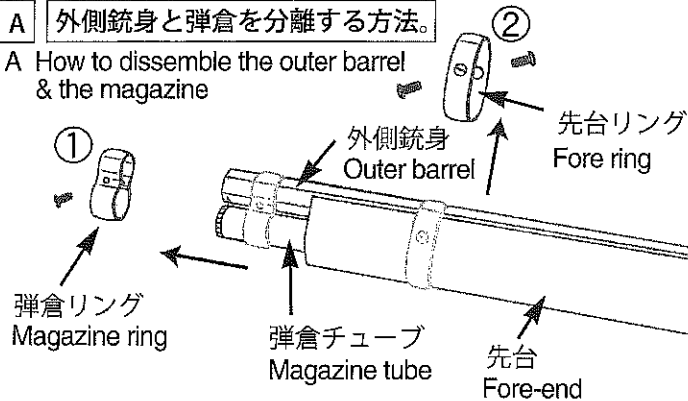


1. 安全装置が解除されます。  
(発射状態になります。)
2. 安全装置がかかります。  
(発射しません。)
1. The safety lock is released.  
(It changes to shooting mode.)
2. The safety lock is stuck.  
(It cannot shoot.)

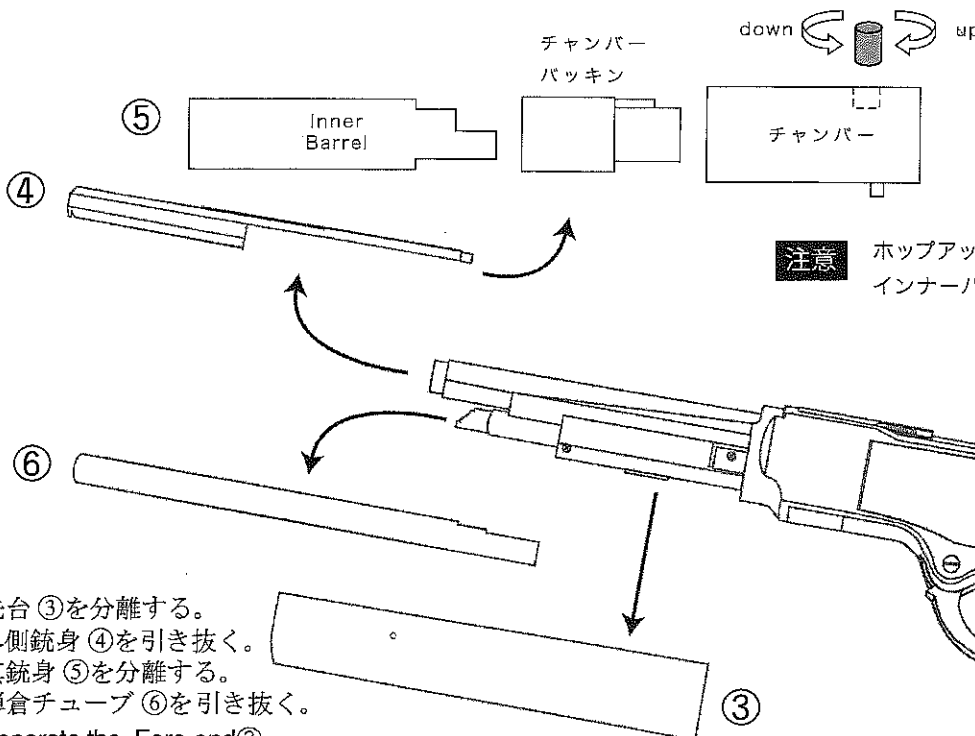
## ⑥ 分解及び組立 ⑥ How to disassemble & assemble.

### A 外側銃身と弾倉を分離する方法。

A How to disassemble the outer barrel  
& the magazine



1. 外側銃身と弾倉チューブを固定している  
弾倉リング①のビスを抜き前に引きぬく。
2. 先台(さきだい)固定のリング②のビス抜き  
前に引き出す。
1. Pull out the ring in the magazine frontwards which  
fixes the outer barrel & the magazine tube.
2. Take out the fore ring② which fixes the tube of the  
Fore-end, and pull it frontwards.



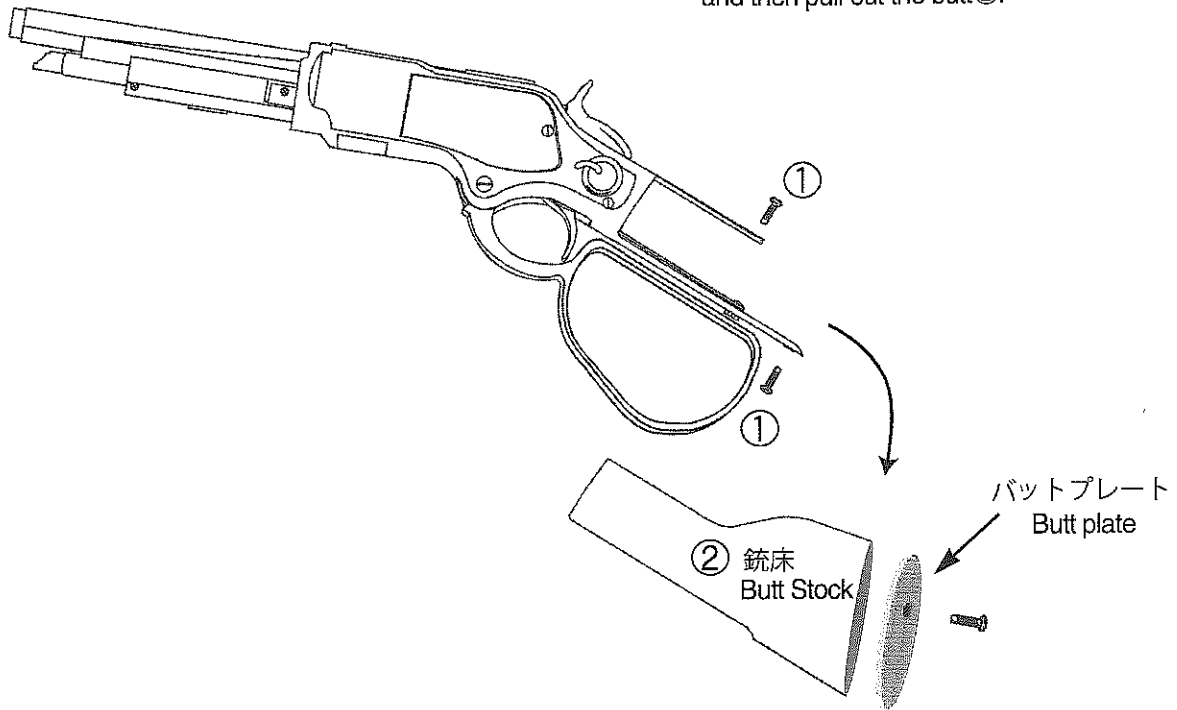
**注意** ホップアップスクリューを、完全にゆるめるとBB弾が  
インナーバレルから流れ落ちることがあります。

3. 先台③を分離する。
4. 外側銃身④を引き抜く。
5. 真銃身⑤を分離する。
6. 弾倉チューブ⑥を引き抜く。
3. Separate the Fore-end③.
4. Pull out the outer barrel④.
5. Separate the barrel⑤.
6. Pull out the magazine⑥ by separating it.

**B** 銃床を分離する方法

**B** How to separate the butt

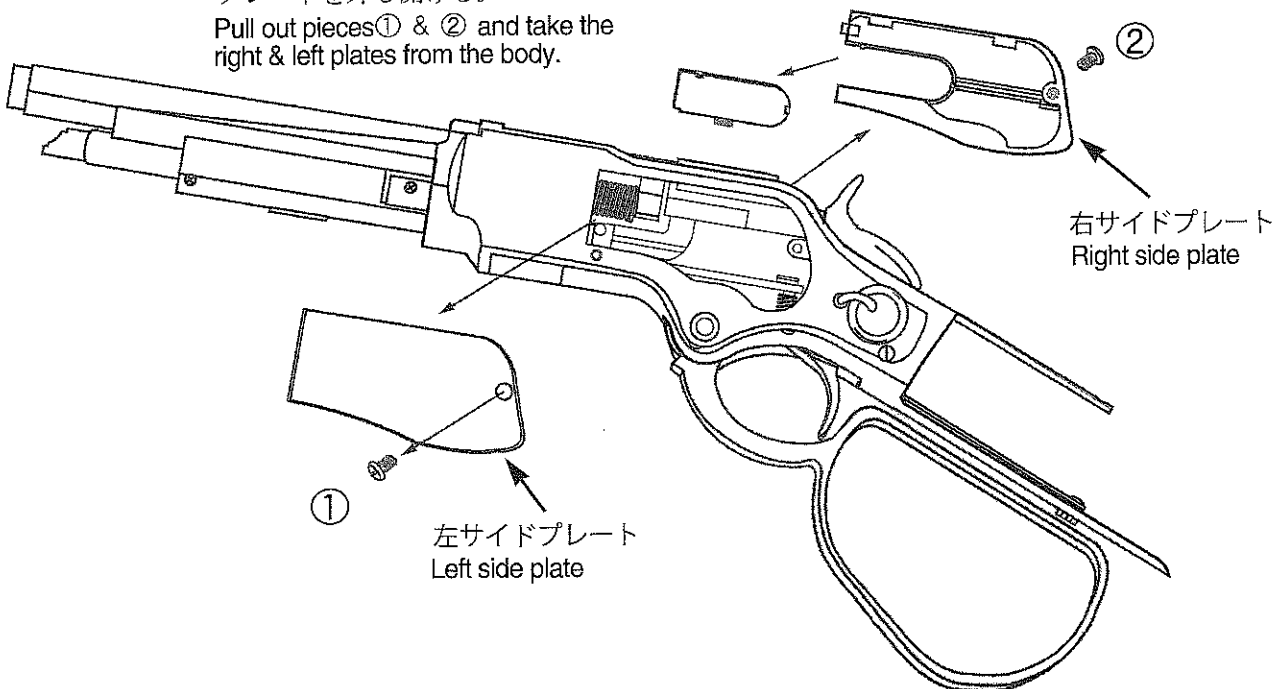
上下のビス①を外す。  
銃床(じゅうしょう)②を引き抜く。  
Take out the piece① upper part and lower part,  
and then pull out the butt②.



**C** サイドプレートを開く方法

**C** How to separate the side plates

①②のビスを外し左右のサイド  
プレートを外し開ける。  
Pull out pieces① & ② and take the  
right & left plates from the body.

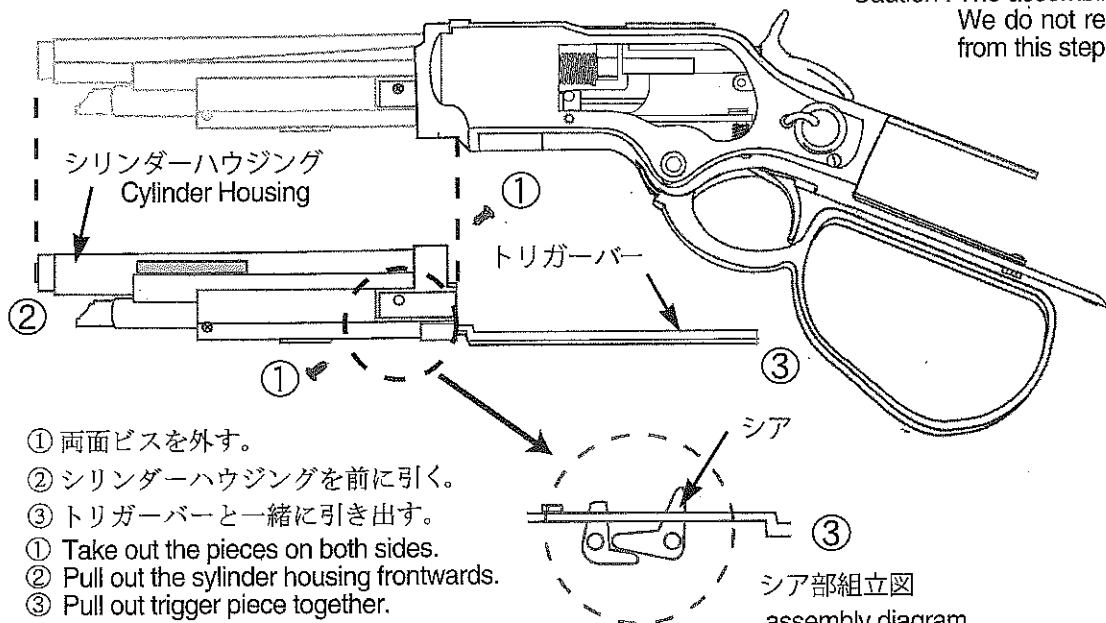


**D シリンダーハウジングを分離する方法**

**D How to separate the cylinder housing**

**注意** ここから先の分解は、組立時に、ちえのわ状態になることをかくごしてかかって下さい。責任は負いません。

**Caution :** The assembling from this step needs cautions. We do not responsible for any misassembling from this step.

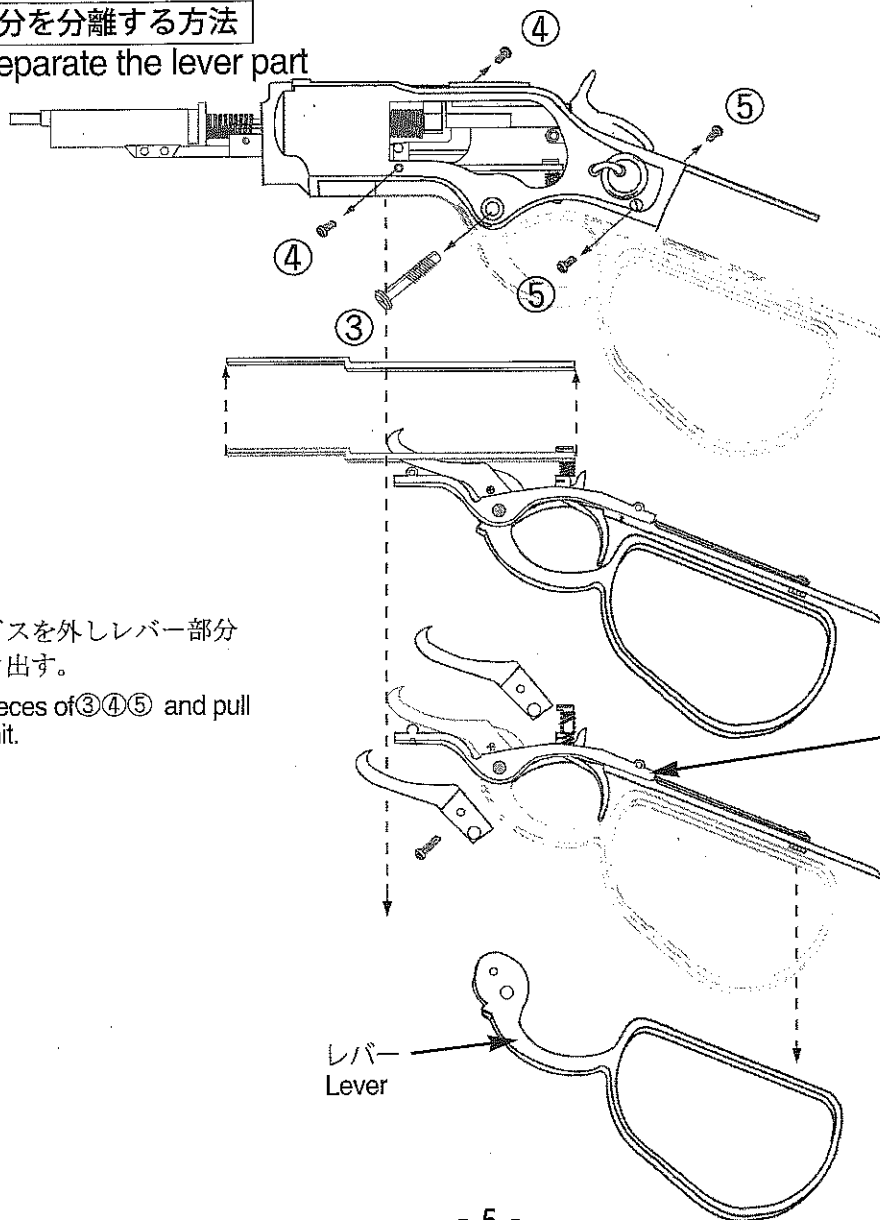


- ① 両面ビスを外す。
- ② シリンダーハウジングを前に引く。
- ③ トリガーバーと一緒に引き出す。
- ① Take out the pieces on both sides.
- ② Pull out the cylinder housing frontwards.
- ③ Pull out trigger piece together.

シア部組立図  
assembly diagram

**E レバー部分を分離する方法**

**E How to separate the lever part**



- ③④⑤のビスを外しレバー部分を下に引き出す。
- Take out pieces of③④⑤ and pull out lever unit.

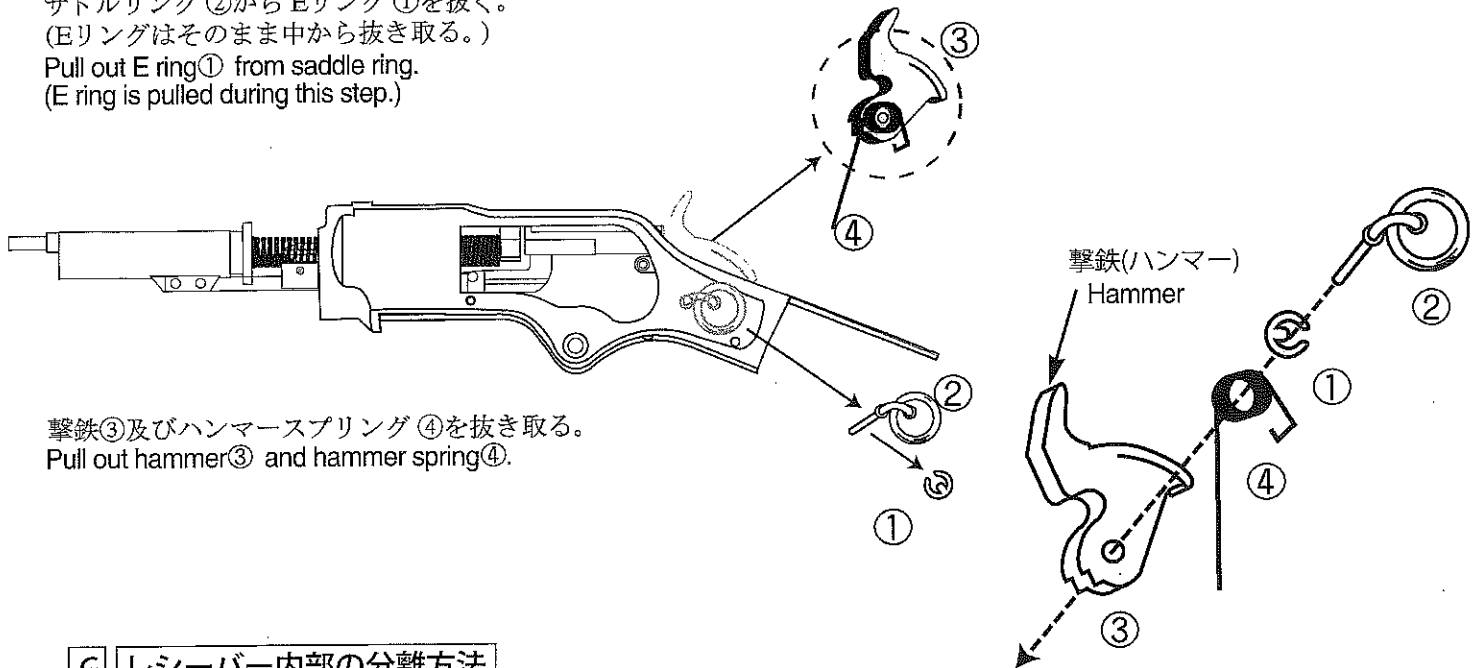
レバーハウジング  
Lever housing

レバー  
Lever

## F 撃鉄分離方法

### F How to separate the hammer

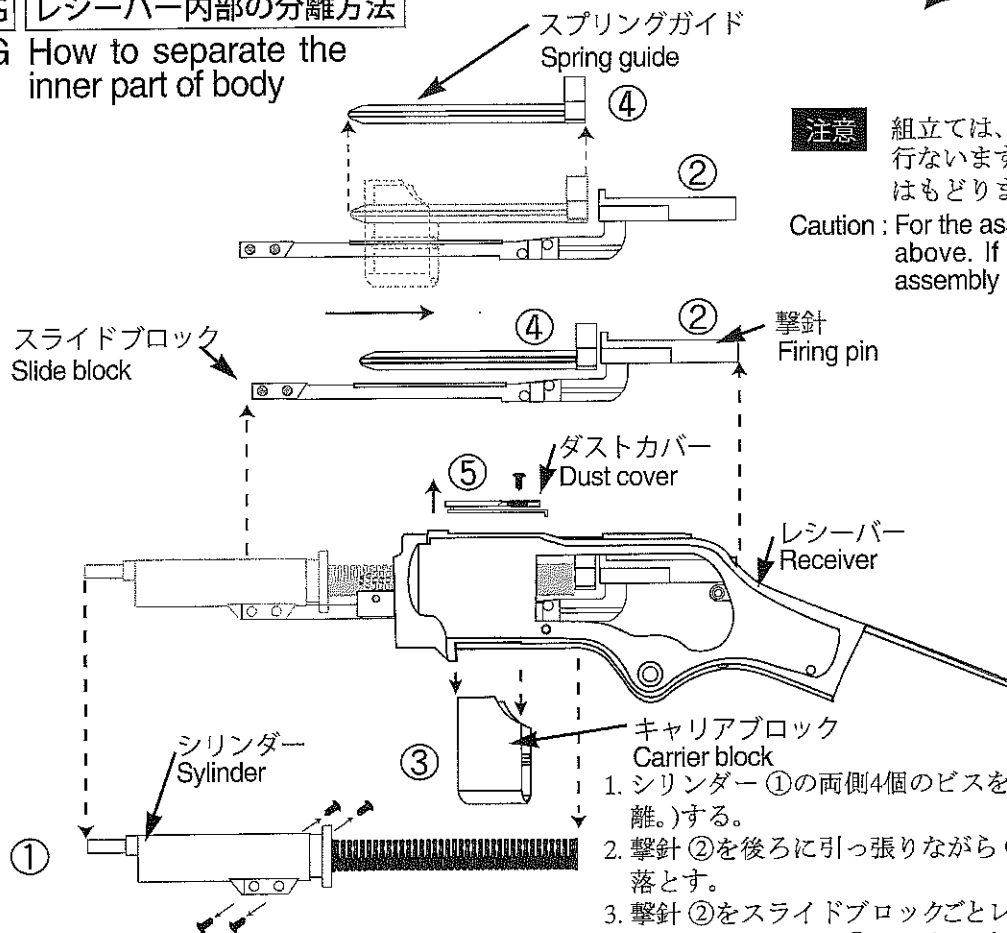
サドルリング②からEリング①を抜く。  
(Eリングはそのまま中から抜き取る。)  
Pull out E ring① from saddle ring.  
(E ring is pulled during this step.)



撃鉄③及びハンマースプリング④を抜き取る。  
Pull out hammer③ and hammer spring④.

## G レシーバー内部の分離方法

### G How to separate the inner part of body

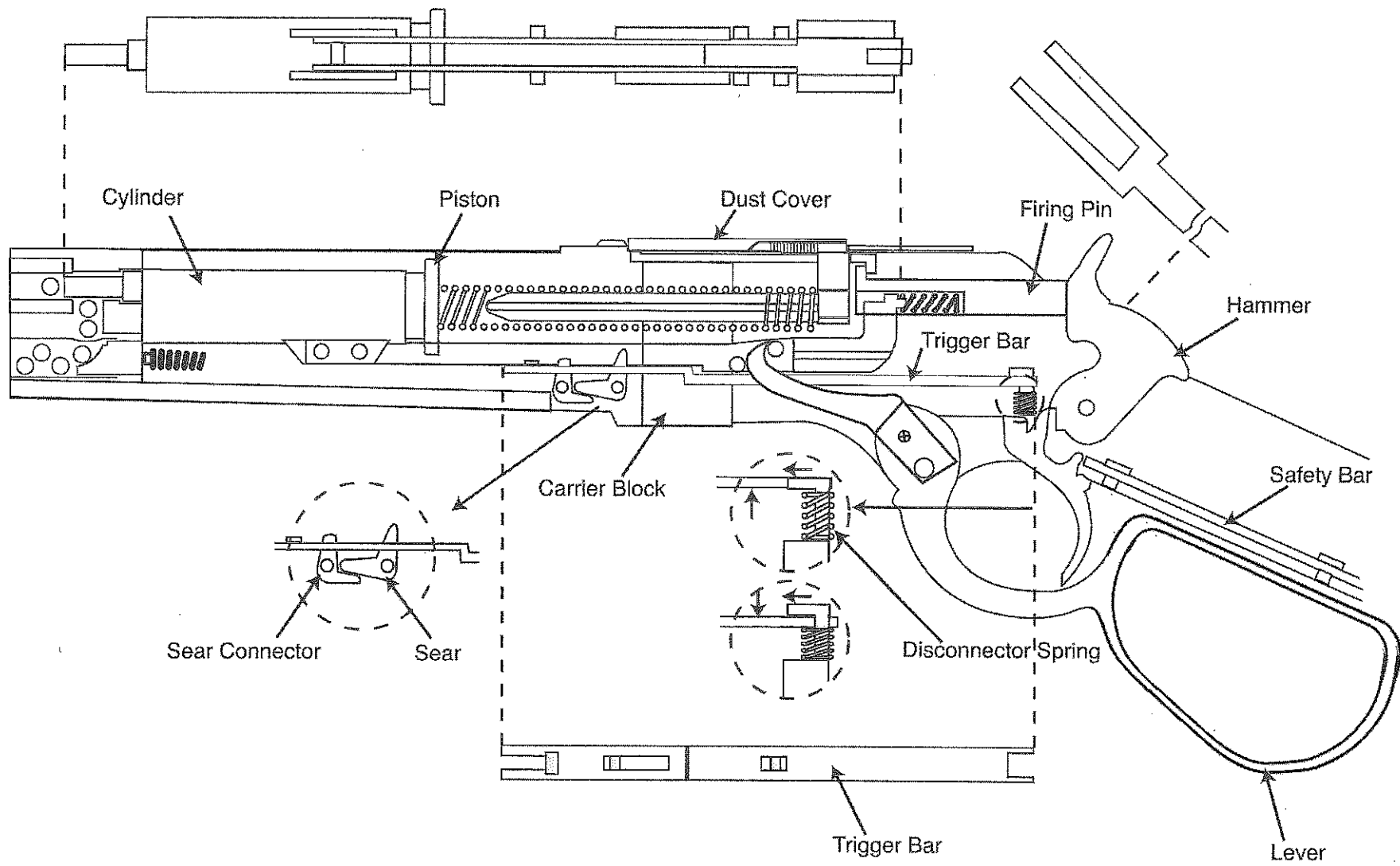


**注意** 組立ては、以上の順(A-G)の逆に行ないます。順番がくると元にはもどりません。

Caution: For the assembly, reverse the steps(A - G) above. If these steps are mistaken, the assembly cannot be made.

1. シリンダー①の両側4個のビスを外し分離(スプリングと一緒に分離。)する。
2. 撃針②を後ろに引っ張りながら③のキャリアブロックを下に引き落とす。
3. 撃針②をスライドブロックごとレシーバー下方より引きぬく。
4. スプリングガイド④を下方に引っ張り分離する。
5. ダストカバー⑤を分離する。

1. Take out the pieces on both sides of cylinder① (with the spring).
2. Take out the Carrier block③ by pulling frontwards, pulling back the Firing pin②.
3. Pull out the Firing pin② under the slide block and the receiver.
4. Separate the spring guide④ by pulling it down.
5. Separate the dust cover⑤.



※ 仕様は予告なく変更する場合があります。  
※ Color and other specification are subject to change without further notice.

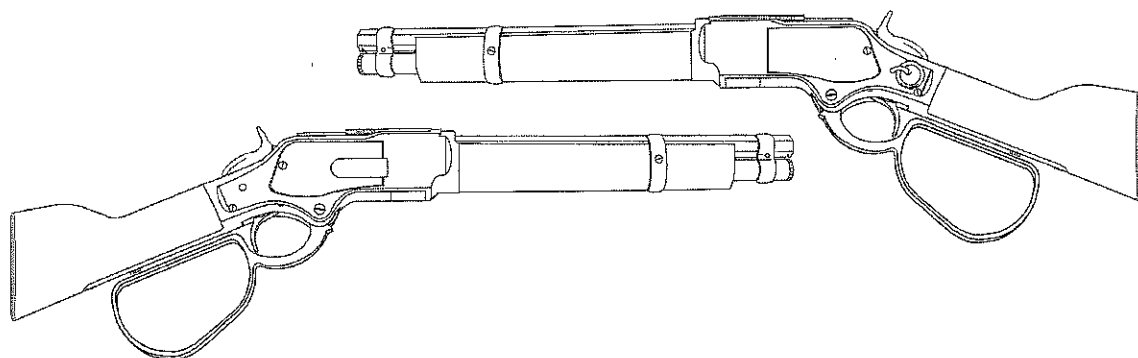
# ウィンチェスターM73

よもやま話。

ランダル銃について。

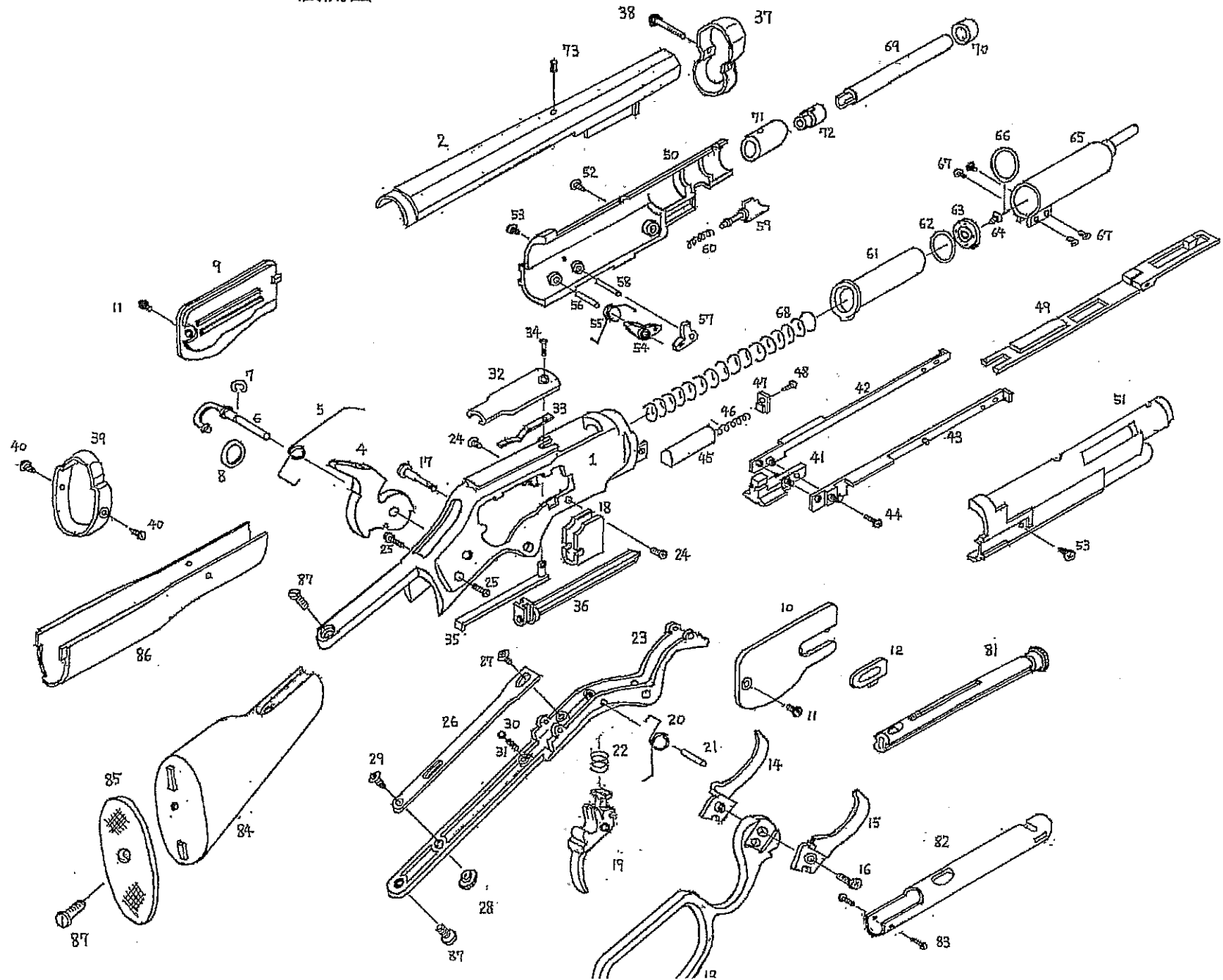
一般にウィンチェスターライフルのソウドオフ(sawed-off=切り詰め)モデルはランダル銃と称されます。これは日本でも放映された当時のテレビ西部劇「拳銃無宿」(主演;スティーブ・マックイン、原題;WANTED DEAD or ALIVE 1958年~1961年米国にて放映)の主人公役名、ジョッシュ・ランダルに由来しているからです。この映画用プロップ製作には裏話があって、こういった短く切り詰めて隠し持てる銃は当時の「マシンガン法」に違反していてプロップとはいえ例外ではなかったそうです。そのため製造税500ドルにプラス200ドル、合計700ドルを一丁につき課されたといわれています。これは当時に於いては最も高額なプロップガンであったそうです。タイトルバックでスティーブ・マックインがこのランダル銃を連射する場面を見るたびそのカッコ良さにしびれた事を子供心にも覚えています。映画ファンならご存知のことでしょうがこの切り詰めウィンチェスターは「拳銃無宿」だけでなく他の映画にも使われています。どちらかといえばマカロニ映画監督に好まれるようでその特異なキャラクターを強調する小道具として使われたようにも思えます。セルジオ・レオーネ氏監督作の「ウエスタン」や仲代達也氏の「野獣、暁に死す」など機会があれば是非ご覧頂く事をお勧めします。さて、米国では一大イベントとなった感のシューティングコンペ「エンド・オブ・トレイル」では老いも若きもウエスタンスタイルに身を包んでカウボーイ・シューティングに参加、メンバーシップたるや6万人にも及んでいます。そのカウボーイシューティングを日本で一つのスポーツとして普及・促進する為に私達は活動しています。基礎的なルールづくりから、参加者がより楽しめるようなシチュエーションづくり、安全性の確保などスタッフによるディスカッションが続いています。その中で銃の選定も一つの重要な要素となってくる訳ですが、選定にはシングル・アクションガンである事はもちろんオールド・ウェストの雰囲気をもっていることかどうかも大切な事です。今回、ウィンチェスターM73ライフルに続いて新たにウエスタンムード一杯のランダル銃がKTW社からリリースされた事を拍手をもって受け入れたいと思います。そして今後もこういったウエスタンガンへの挑戦を願っています。それによって私達の活動がより拍車がかかる事を確信しているからです。

日本カウボーイシューティング促進事務局[(J-CAST=Japan-Cowboy Active Shooting Trust Office)  
ジン村山。





New Winchester M1873 Randall 展開図



## Winchester M1873 Randall パーツリスト

No	パーツ名	(価格税別)
1	レシーバー	¥ 6500
2	アウターバレル	5000
4	ハンマー	1500
5	同・スプリング	200
6	同・ピン	800
7	同・ピン止めEリング	10
8	サドルリング	300
9	左サイドプレート	1500
10	右サイドプレート	1500
11	サイドプレート・スクリュー×2	100/個
12	給弾口	400
13	レバー	3500
14	左コッキングアーム	500
15	右コッキングアーム	500
16	アーム止めスクリュー	50
17	レバーピンジボルト	250
18	キャリアアブロック	1700
19	トリガー	1500
20	同・スプリング	200
21	同・ピン	100
22	デイスコネクター・スプリング	150
23	レバーハウジング (アンダーレシーバー)	3700
24	同・止めスクリュー前×2	50/個
25	同・止めスクリュー後×2	100/個
26	セフティバー	500
27	同・スクリュー	50
28	セフティラッチ	300
29	同・スクリュー	50
30	セフティクリック・ボール	50
31	同・スプリング	50
32	ダストカバー	1400
33	同・板バネ	200
34	同・スクリュー	100
35	同・連結バー	300

36	メインスプリングガイド	300
37	マガジンリング	800
38	同・スクリュー	100
39	先台リング	1000
40	同・スクリュー×2	100/個
41	スライドブロック・ベース	
42	同・バー左	
43	同・バー右	
44	同・スクリュー	Assy
45	ファイアリングピン	4000
46	同・スプリング	
47	同・プレート	
48	同・スクリュー	
49	トリガー・バーAssy	1500
50	シリンダーハウジング・左	
51	同・右	Assy
52	同・スクリュー	1800
53	同・レシーバー止めスクリュー×2	50/個
54	シア	300
55	同・スプリング	150
56	同ピン	50
57	シアコネクター	300
58	同・ピン	50
59	マガジンリリースピース	300
60	同・スプリング	100
61	ピストン	
62	同・Oリング	
63	同・ヘッド	Assy
64	同・ヘッドスクリュー	1200
65	シリンダー	
66	バップアーOリング	
67	シリンダー止めスクリュー×4	50/個
68	メインスプリング	600
69	インナーバレル (真鍮製)	3500
70	マズルキャップ	100
71	チャンバー	600

72	チャンバーパッキン	200
73	ホップ調整スクリュー	50
81	マガジン Assy	1150
82	マガジンチューブ	1200
83	同・止めスクリュー×2	50/個
84	銃床 (元台・プラ製)	2500
85	バットプレート	1500
86	先台 (プラ製)	2000
87	ストックスクリュー×3	150/個

別売：ランダル用木ストックセット (元台・先台) ¥14,500

### 手入れ方法

#### 外部：

ストックは先台・元台とも樹脂製で、ウレタン塗装しています。特に手入れの必要はありません。金属部は、マガジンチューブだけが鉄製で、他は銃身からバットプレートまで亜鉛合金製です。鉄部は実銃と同じガンブルー仕上げですが、亜鉛部はモデルガン時代からの伝統の黒染めという方法でガンブルー風仕上げています。

鉄部と亜鉛の黒染め部は、油が切れるとサビたり変色するため、常に油膜で保護してください。

#### 内部：

サイドプレートを外すと内のメカ部が見えます。作動部にたまにグリスを塗るくらいの手入れで十分です。スプレーオイル類はグリスを流してしまうため使用しないでください。

ピストン・シリンダー部へのシリコンオイル注入は、分解してまでする必要はありません。