

AIR SOFT GUN FOR SPORTS

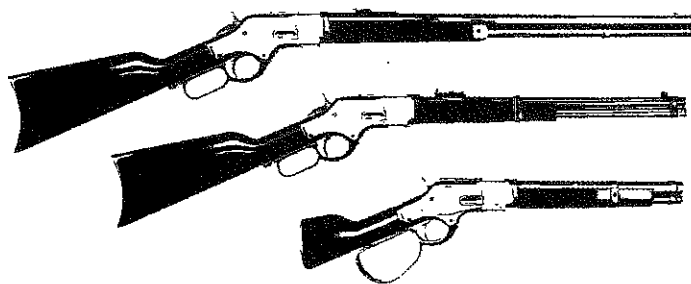
WINCHESTER

M1873 RIFLE

How to use



K. T. W.-ドンサンモデル
M1873 エアーコッキングガン・シリーズ
好評発売中



本書をよく御らんになり、間違った使用をしないようお願いします。

特に本体内の残弾に関する注意は良くお読み下さい。なお、パワーアップのための改造は絶対にしないで下さい。お客様による分解組み立て等の不都合での故障に関しては責任を負いませんので、充分に御注意下さい。

WINCHESTER M1873 RIFLE

ウィンチェスター仕様

(全長) 1100m/m

(全幅) 38m/m

(全高) 220m/m

(重量) 2400g

(口径) 6m/m

(装弾数) 37+2

付属品 スペアマガジン

K. T. W.

〒025-0004

花巻市葛 9-256

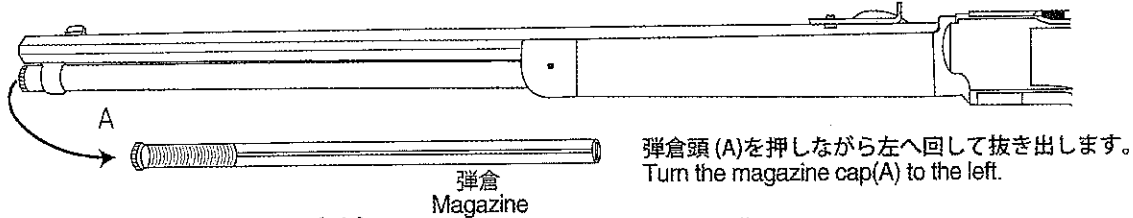
TEL 0198 26 4442

FAX 0198 26 4416

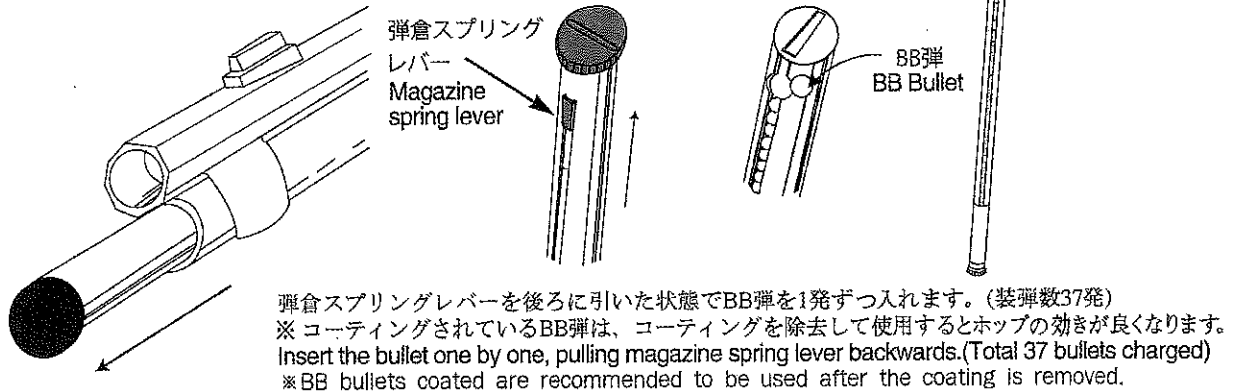
URL <https://www.ktw-co.com/>

■ 使用方法 ■ INSTRUCTIONS

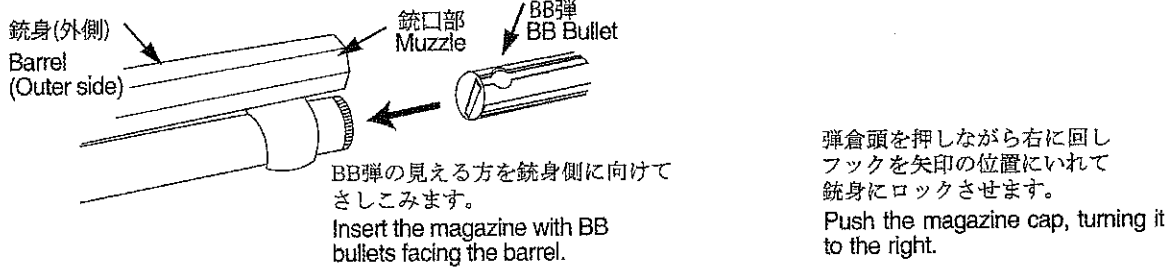
① 弾倉を取り出す方法 ① How to pull out the magazine



② BB弾を入れる方法 ② How to insert the BB Bullet

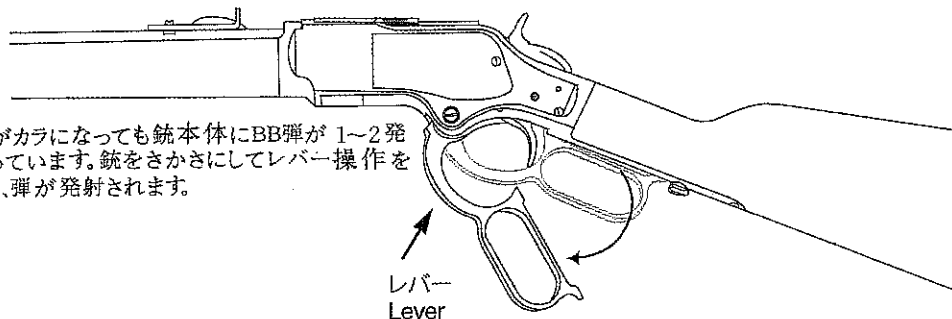


③ 弾倉を入れる方法 ③ How to insert the magazine



④ 発射方法 ④ How to shoot

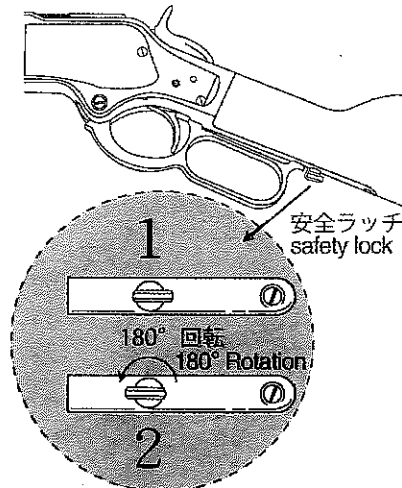
注意 弾倉がカラになっても銃本体にBB弾が1~2発のこっています。銃をさかさにしてレバー操作をすると、弾が発射されます。



図のようにレバーを前方へ起こし、カチッと音がしたらレバーを元にもどし、引き金を引けばBB弾が1発発射されます。
Pull the trigger after clicking the lever frontwards, and then turning it back as shown in the diagram.

⑤ 安全装置 ⑤ Safety lock

図のように安全ラッチを回します。
Rotate the safety lock as shown in the diagram.

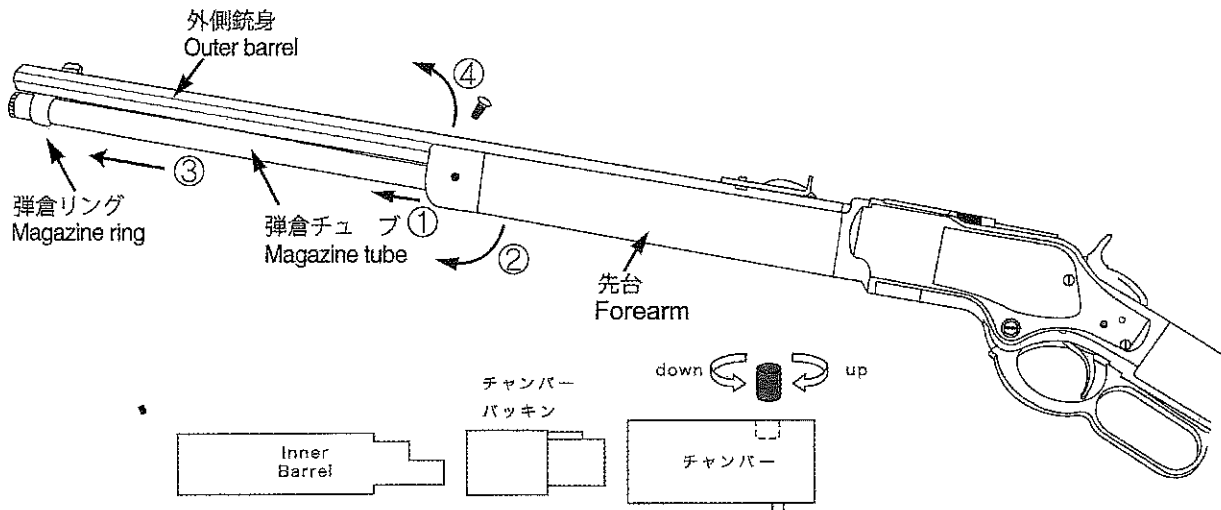


1. 安全装置が解除されます。(発射状態になります。)
 2. 安全装置がかかります。(発射しません。)
- 1 The safety lock is released. (It changes to shooting mode.)
- 2 The safety lock is stuck. (It cannot shoot.)

⑥ 分解及び組立 ⑥ How to disassemble & assemble.

A 外側銃身と弾倉を分離する方法。

A How to disassemble the outer barrel & the magazine



注意

ホップアップスクリューを完全にゆるめるとBB弾がインナーバレルから流れ落ちることがあります。

Loosen a screw and pull out the fore-end
Pull frontwards the magazine tube

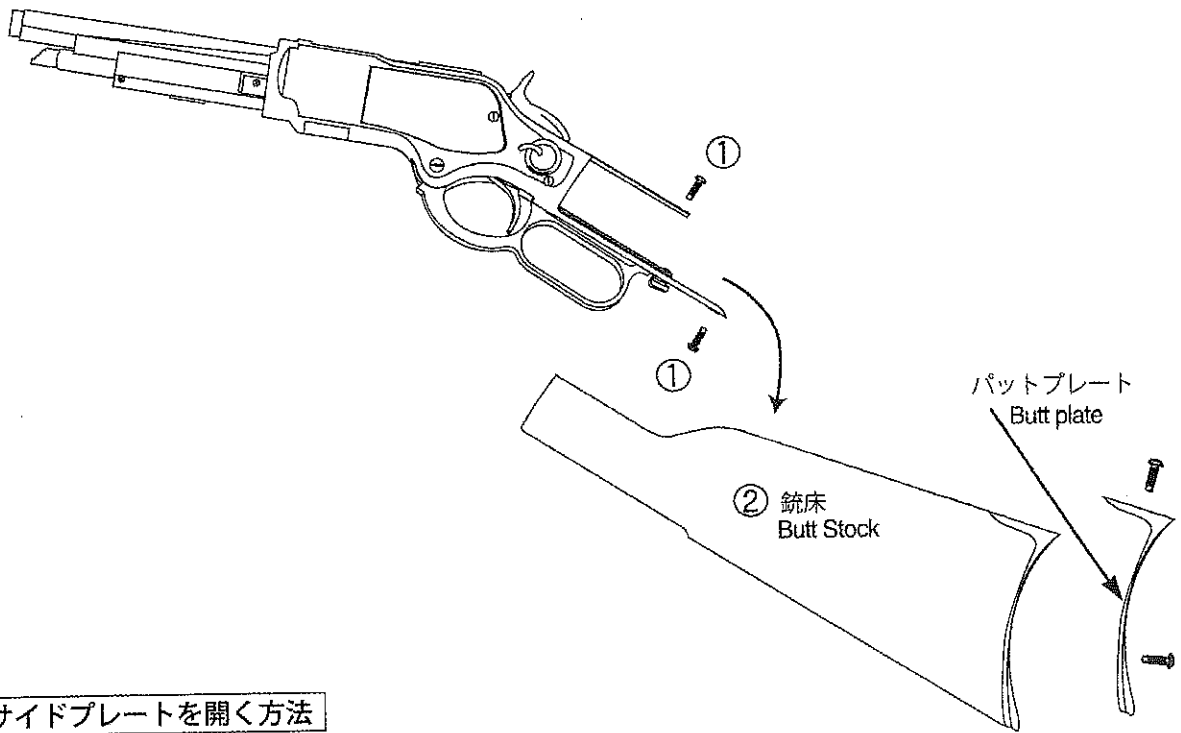
1. Pull out the forend tip which fixes forearm.
2. Take out the forearm.
3. Pull out the magazine tube frontwards.
4. Take out the barrel frontwards.

1. フォアアームを固定している、フォアエンドカバーを、外します。
2. フォアアームを、外します。
3. マガジンを、マガジンチューブから、前方に引抜いてください。
4. アウターバレルを、前方に引抜いてください。

B 銃床を分離する方法

B How to separate the butt

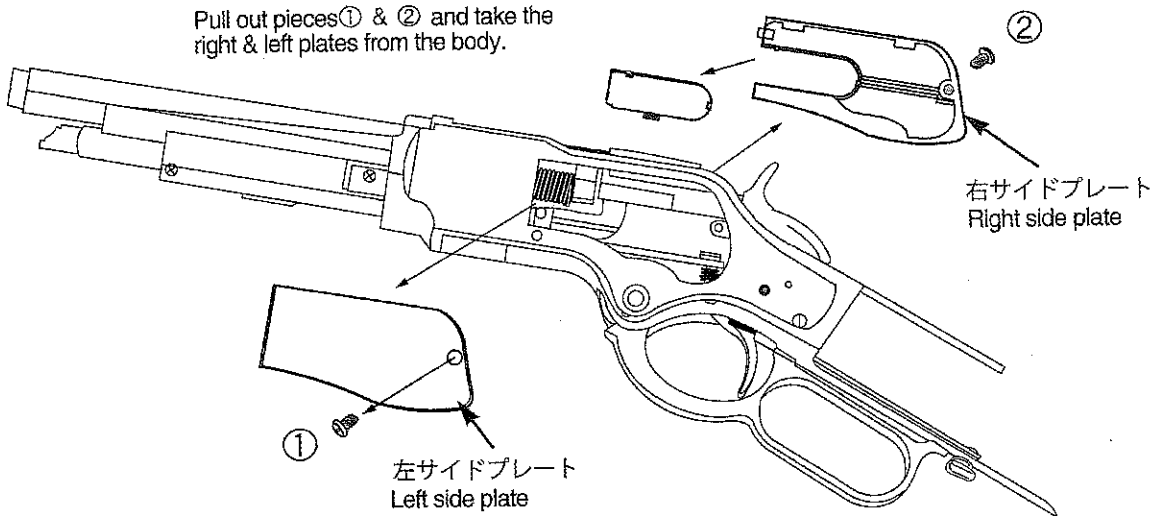
上下のビス①を外す。
銃床(じゅうしょう)②を引き抜く。
Take out the piece① upper part and lower part,
and then pull out the butt②.



C サイドプレートを開く方法

C How to separate the side plates

①②のビスを外し左右のサイド
プレートを外し開ける。
Pull out pieces① & ② and take the
right & left plates from the body.

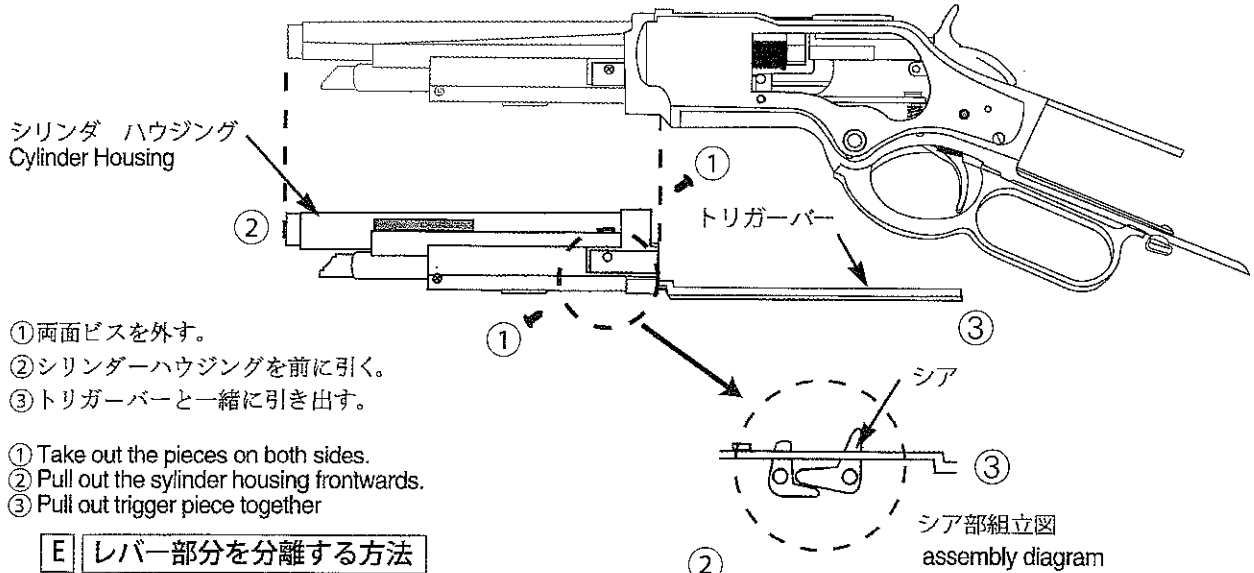


D シリンダーハウジングを分離する方法

D How to separate the cylinder housing

注意 ここから先の分解は、組立時に、ちえのわ状態になることをかくごしてかかって下さい。責任は負いません。

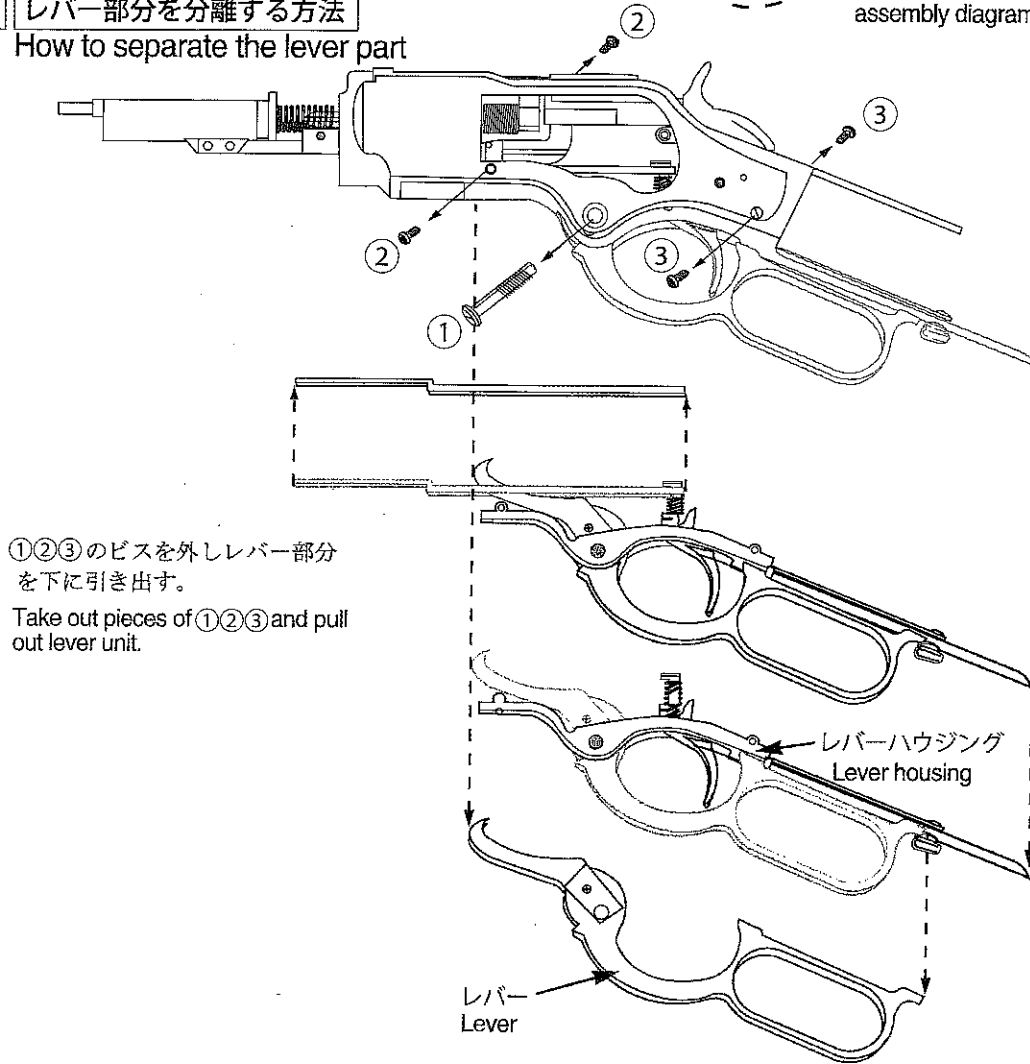
Caution The assembling from this step needs cautions. We do not bear any misassembling from this step.



- ① 両面ビスを外す。
 - ② シリンダーハウジングを前に引く。
 - ③ トリガーバーと一緒に引き出す。
- ① Take out the pieces on both sides.
 - ② Pull out the cylinder housing frontwards.
 - ③ Pull out trigger piece together

E レバー部分を分離する方法

E How to separate the lever part

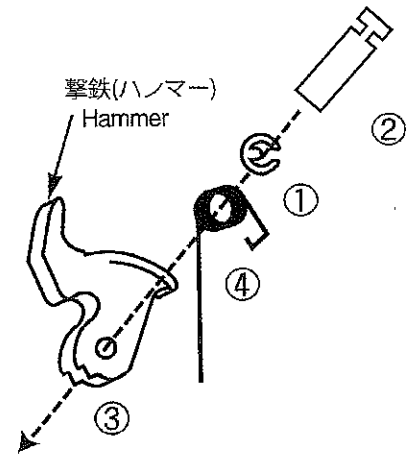
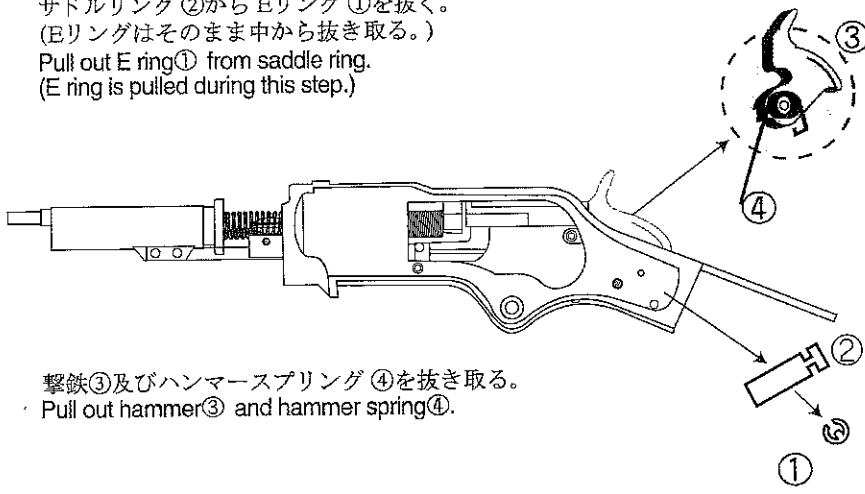


- ①②③のビスを外しレバー部分を下に引き出す。
- Take out pieces of ①②③ and pull out lever unit.

F 撃鉄分離方法

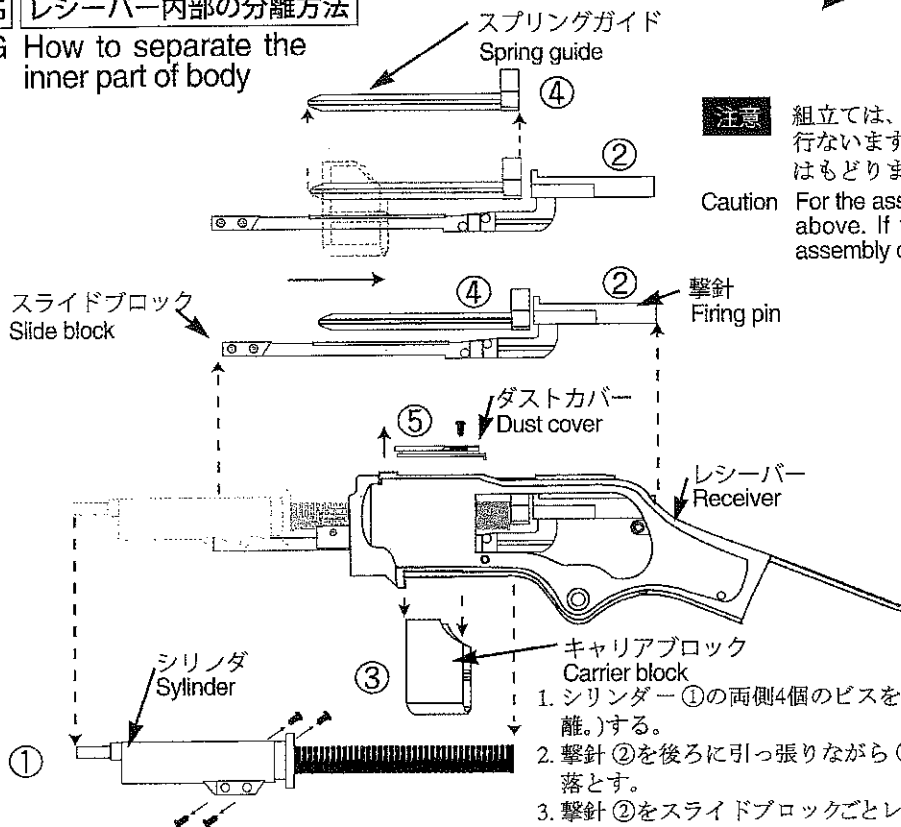
F How to separate the hammer

サドルリング②からEリング①を抜く。
(Eリングはそのまま中から抜き取る。)
Pull out E ring① from saddle ring.
(E ring is pulled during this step.)



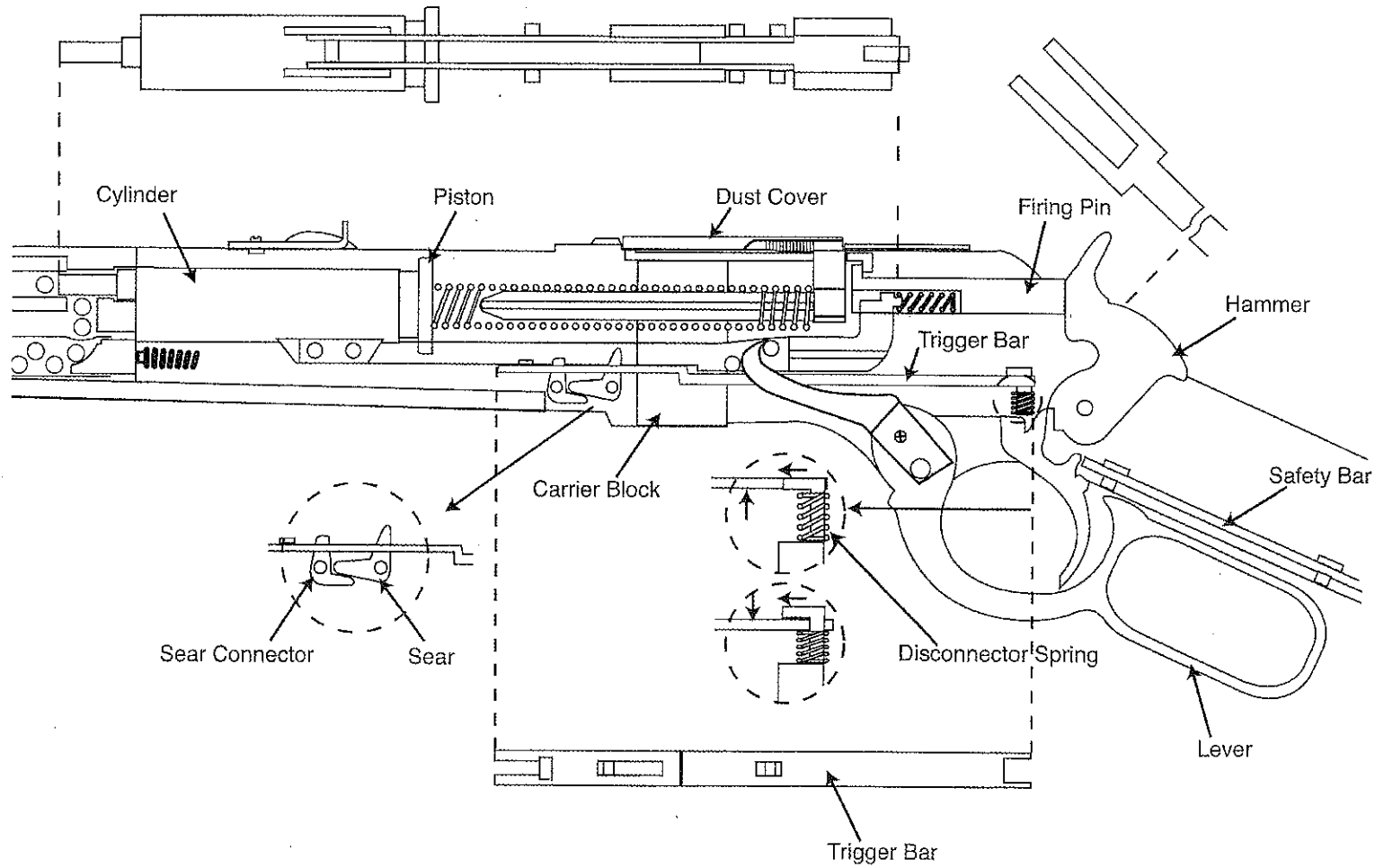
G レシーバー内部の分離方法

G How to separate the inner part of body



注意 組立ては、以上の順(A-G)の逆に行ないます。順番がくると元にはもどりません。
Caution For the assembly, reverse the steps(A-G) above. If these steps are mistaken, the assembly cannot be made.

1. シリンダー①の両側4個のビスを外し分離(スプリングと一緒に分離。)する。
 2. 撃針②を後ろに引っ張りながら③のキャリアブロックを下に引き落とす。
 3. 撃針②をスライドブロックごとレシーバー下方より引きぬく。
 4. スプリングガイド④を下方に引っ張り分離する。
 5. ダストカバー⑤を分離する。
- 1 Take out the pieces on both sides of cylinder① (with the spring).
 - 2 Take out the Carrier block③ by pulling frontwards, pulling back the Firing pin②.
 - 3 Pull out the Firing pin② under the slide block and the receiver.
 - 4 Separate the spring guide④ by pulling it down.
 - 5 Separate the dust cover⑤.



※仕様は予告なく変更する場合があります。

※ Color and other specification are subject to change without further notice.

ウィンチェスターM73

よもやま話。

ウィンチェスターM73は西部劇ファンでなくともその名を知られる著名な銃だ。「ウィンチェスター銃73」(1950年公開)というタイトルがそのままの西部劇映画があるほどだ。ウィンチェスターM66、M76など西部劇開拓時代を支えた数多くのライフルのうち特にウィンチェスター社にとっては象徴的な銃がM73で後のM92とは一線を画している。ウィンチェスターM73とピースメーカー(Colt Single Action Army)は「西部を征服した銃(The Gun That Won The West)」として共に並び称されたいわば西部開拓史中の正統ウェスタンガンだ。1873年から1919年までに約72万丁も製造されたコルト社のピースメーカーと弾(44-40口径)が共用できるというメリットは計り知れない販売上の相乗効果を生んだと言われる。原設計はベンジャミン T ヘンリーで制作者が当時の社長、オリバー F ウィンチェスターであった。うんちく話だがM73の特徴はレバーアクションとチューブラーマガジンそしてトグルジョイントシステムにある。このトグルジョイントシステムが後に最初の自動拳銃である「ボーチャード」を経てドイツの名銃「ルガー」のトグルシステムに受け継がれたことを皆さんご存知だろうか？

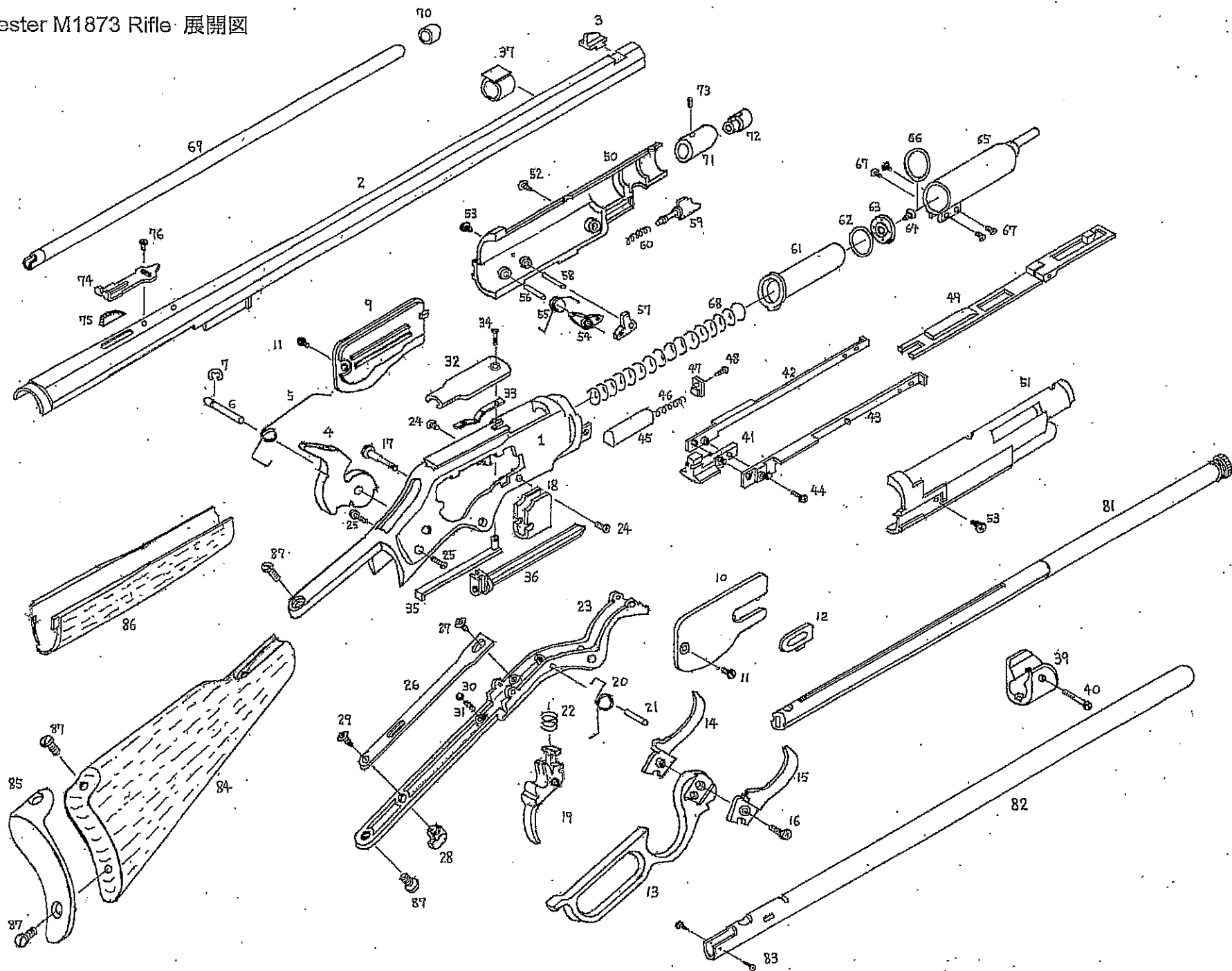
ところで私はこの数十年ウェスタンとファストドロウに大きく関わってきた。銃をいかに早く抜いて早く撃つかというこのシンプルな競技はその普及、促進活動のかいあって徐々にではあるが日本でスポーツとして定着し始めている。同時に最近注目されているのが「カーボーイアクションシューティング」というスポーツシューティングのジャンルである。ファストドロウがモデルガン(パンと音が出るトイガン)で発展しているのに対しカーボーイシューティングはエアソフトガン(BB弾を打ち出すトイガン)を使用しての活動が中心だ。本場アメリカではこのシューティングの母体S.A.S.S (Single Action Shooting Society)が強大な会員数を誇りいま最ももてはやされているシューティングのひとつだ。西部開拓時代のファッションそのままピースメーカーやウィンチェスターを使って様々な想定でのターゲットを撃つという魅力によって会員は増加の一途だ。かく言う私もそのメンバーでその会員番号は43359番である。今では5万人以上の会員が参加しているということになる。今後日本でもアメリカ同様カーボーイシューティング人口が増えると思われる。競技にはハンドガン、ライフルが必要だが今回KTPWウィンチェスターM73が出たことで日本でのシューティング競技がより一層盛り上がることだろう。私を含むファンが待ちわびていたのがKTPWウィンチェスターM73だ。皆さんもこのM73を持って我々が推進するカーボーイシューティングにぜひ参加して欲しい。迷っている暇はない。ウェスタン魂の基本は何ものにもおじけることなくひたすら前に進むフロンティアスピリット(開拓者精神)にあるからだ。

文 コネティ加藤(ビーメイクラブ シニアメンバー)



New

Winchester M1873 Rifle 展開圖



New

Winchester M1873 Rifle パーツリスト

No	パーツ名	(価格税別)
1	レシーバー	¥ 6500
2	アウターバレル	25000
3	フロントサイト	1000
4	ハンマー	1500
5	同・スプリング	200
6	同・ピン	300
7	同・ピン止めEリング	10
9	左サイドプレート	1500
10	右サイドプレート	1500
11	サイドプレート・スクリュー×2	100/個
12	給弾口	400
13	レバー	8500
14	左コッキングアーム	500
15	右コッキングアーム	500
16	アーム止めスクリュー	50
17	レバーヒンジボルト	250
18	キャリアブロック	1700
19	トリガー	1500
20	同・スプリング	200
21	同・ピン	100
22	デイスコネクター・スプリング	150
23	レバーハウジング (アンダーレシーバー)	3700
24	同・止めスクリュー前×2	50/個
25	同・止めスクリュー後×2	100/個
26	セフティバー	500
27	同・スクリュー	50
28	セフティラッチ	300
29	同・スクリュー	50
30	セフティクリック・ボール	50
31	同・スプリング	50
32	ダストカバー	1400
33	同・板バネ	200
34	同・スクリュー	100
35	同・連結バー	500

36	メインスプリングガイド	300
37	マガジンチューブリング	1500
39	先台キャップ	1500
40	同・スクリュー	150
41	スライドブロック・ベース	
42	同・バー左	
43	同・バー右	
44	同・スクリュー	Assy
45	ファイアリングピン	4000
46	同・スプリング	
47	同・プレート	
48	同・スクリュー	
49	トリガー・バーAssy	1500
50	シリンダーハウジング・左	
51	同・右	Assy
52	同・スクリュー	1800
53	同・レシーバー止めスクリュー×2	50/個
54	シア	800
55	同・スプリング	150
56	同ピン	50
57	シアコネクター	800
58	同・ピン	50
59	マガジンリリースピース	300
60	同・スプリング	100
61	ピストン	
62	同・Oリング	
63	同・ヘッド	Assy
64	同・ヘッドスクリュー	1200
65	シリンダー	
66	パッファーOリング	
67	シリンダー止めスクリュー×4	50/個
68	メインスプリング	600
69	ライフルインナーバレル (真鍮製)	6500
70	マズルキャップ	100
71	チャンバー	600

72	チャンバーバックシン	200
73	ホップ調整スクリュー	50
74	ライフルリアサイト	1000
75	同・エレベーター	300
76	同・スクリュー	200
81	ライフル・マガジンAssy	3200
82	ライフル マガジンチューブ	1800
83	同・止めスクリュー×2	50/個
84	銃床 (木製)	14200
85	バットプレート	9700
86	先台 (木製)	5600
87	ストックスクリュー×4	150/個

* 仕様は予告なく変更される場合があります。

手入れ方法

外部:

ストックは先台・元台とも木製 (アメリカン・ウォールナット) で、表面仕上げは完成しています。キズが出来たときは市販の亜麻仁油かワトコ油を塗って補修してください。金属部は、マガジンチューブが鉄製、アウターバレルがアルミと亜鉛合金の合体、レシーバーやレバーなど他はすべて亜鉛合金製です。

鉄部は実銃と同じガンブルー仕上げですが、亜鉛部はモデルガン時代からの伝統の黒染めという方法でガンブルー風に仕上げられています (細かい金属パーツは黒メッキ仕上げ)。鉄部と亜鉛の黒染め部は油が切れるとサビたり変色するため、常に油膜で保護してください。

内部:

サイドプレートを外すと内のメカ部が見えます。作動部にたまにグリスを塗るくらいの手入れで十分です。スプレーオイル類はグリスを流してしまうため使用しないでください。ピストン・シリンダー部へのシリコンオイル注入は、分解してまでする必要はありません。