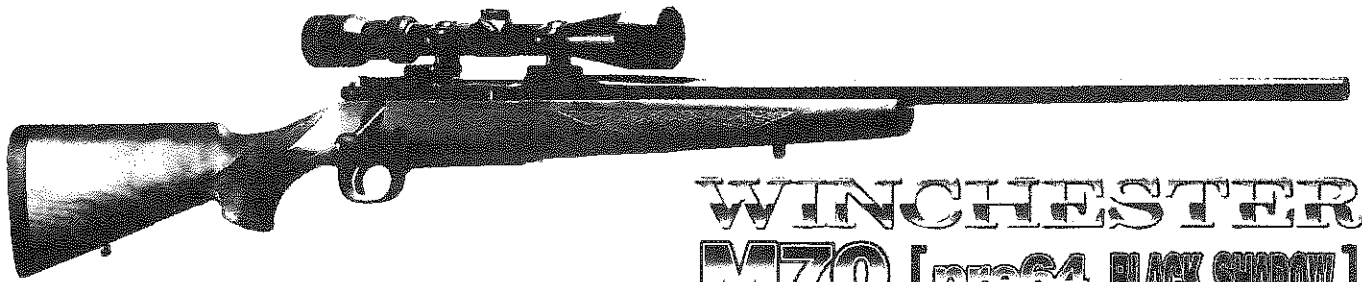


AIR SOFT GUN FOR SPORTS

# WINCHESTER

## M70 [pre64 BLACK SHADOW]

How to use



### WINCHESTER M70 [pre64, BLACK SHADOW]

### ウィンチェスター仕様

(全長) 1140m/m

(全幅) 76m/m

(全高) 168m/m

(重量) 2,842g (スコープを除く)

(口径) 6m/m

本書をよく御らんになり、間違った使用をしないようお願いします。

特に本体内の残弾に関する注意は良くお読み下さい。なお、パワーアップのための改造は絶対にしないで下さい。お客様による分解組み立て等の不都合での故障に関しては責任を負いませんので、十分に御注意下さい。

**K. T. W.**

〒025-0004

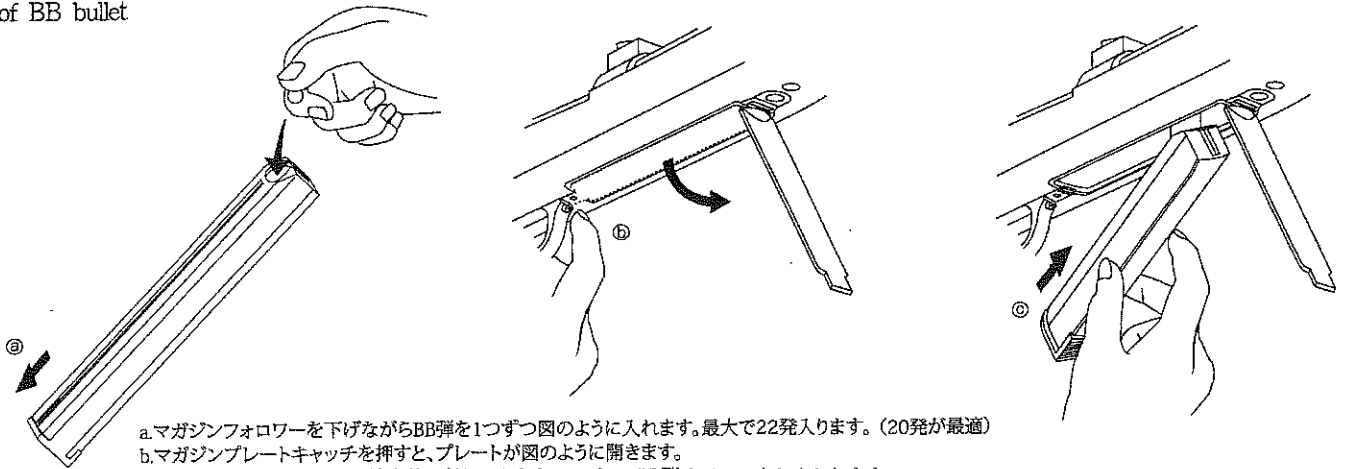
花巻市 葛9-256

TEL 0198-26-4442

FAX 0198-26-4416

# ■ 使用方法 ■ INSTRUCTIONS

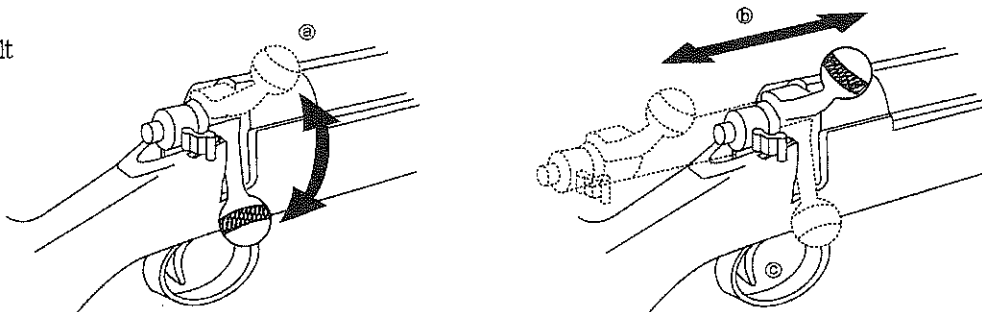
## BB弾の装てん Charge of BB bullet



- マガジンフォロワーを下げながらBB弾を1つずつ図のように入れます。最大で22発入ります。(20発が最適)
- マガジンプレートキャッチを押すと、プレートが図のように開きます。
- マガジンを図のようにして銃本体に差しこみます。このさい、BB弾の見える方を上にします。1発でも中でこぼれ落ち、そのまま無理に入れると故障の原因となります。入れ方には少しコツがいりますが、なれて下さい。プレートを閉じれば装てん完了です。

- Pointing the magazine follower down, put the BB bullet one by one, shown as in the picture. The magazine can hold 22 bullets max.
- When the catch of the magazine plate is pressed down, the plate is opened shown as in the picture.
- Position the magazine as in the picture, and insert it in the rifle body with the side of BB bullets up. Do not force to put the bullets when the magazine is full with them, which will cause to break down. Please, be careful when to put them in the magazine. When the plate is shut, the charge is completed.

## ボルト操作 Handling of Bolt

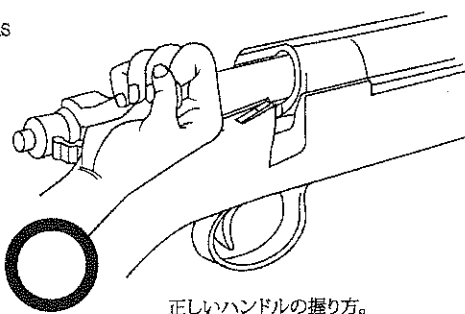


- ハンドルを起こして、まっすぐに後へカチッと音がするまで引きます。
- ハンドルはそのままの状態の前へ押し、ハンドルを下げて元の位置にもどすと発射完了です。

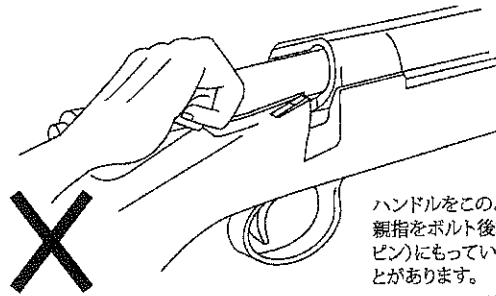
- Lift the handle, and pull it until it clicks properly in the rear.
- Push the handle forward in the original state, and lower it to return to the original position, then the shooting position is completed.

## 注意

### Cautions

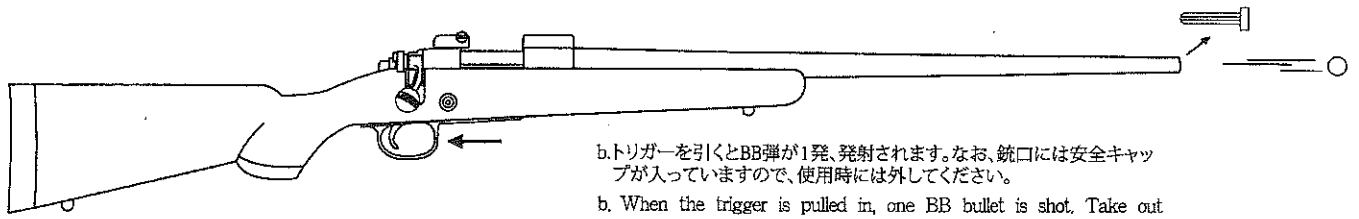


正しいハンドルの握り方。  
How to grip the handle properly



ハンドルをこのようににぎって引く場合、親指をボルト後端(ダミーファイアリングピン)にもっていかると、セフティがかかることがあります。

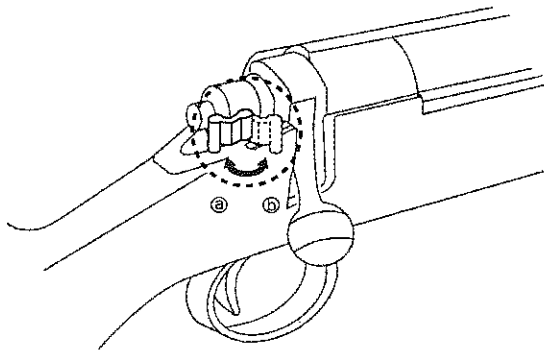
In case that the handle is pulled in, gripping it shown in the picture, the safety can be trapped occasionally with the thumb touching the rear tip of bolt(dummy firing pin)



b. トリガーを引くとBB弾が1発、発射されます。なお、銃口には安全キャップが入っていますので、使用時には外してください。

b. When the trigger is pulled in, one BB bullet is shot. Take out the safety when shooting, which is put in the opening of the barrel.

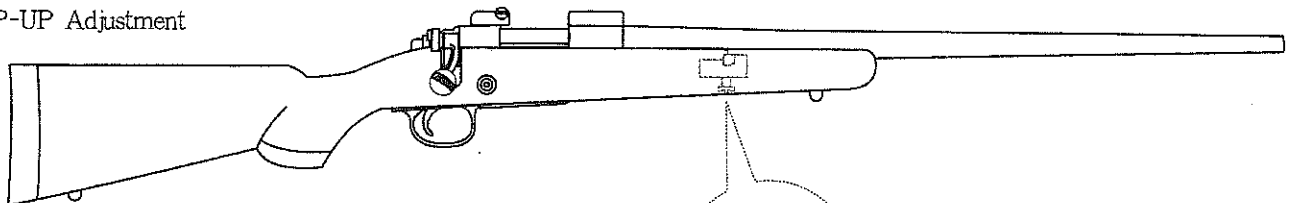
### 安全装置 Safety Devices



セフティ(安全)機構はボルト後端右側にあります。㉓が安全、㉔が発射位置です。

The safety device is located in the right side of the rear of bolt, ㉓ is the safety position, and ㉔ is the shooting position.

### ホップ調整 HOP-UP Adjustment



先台下の穴にホップ調整ダイヤルがあります。マイナスドライバーでダイヤルを回します。右に回すとホップ強、左に回すとホップ弱～ゼロになります。

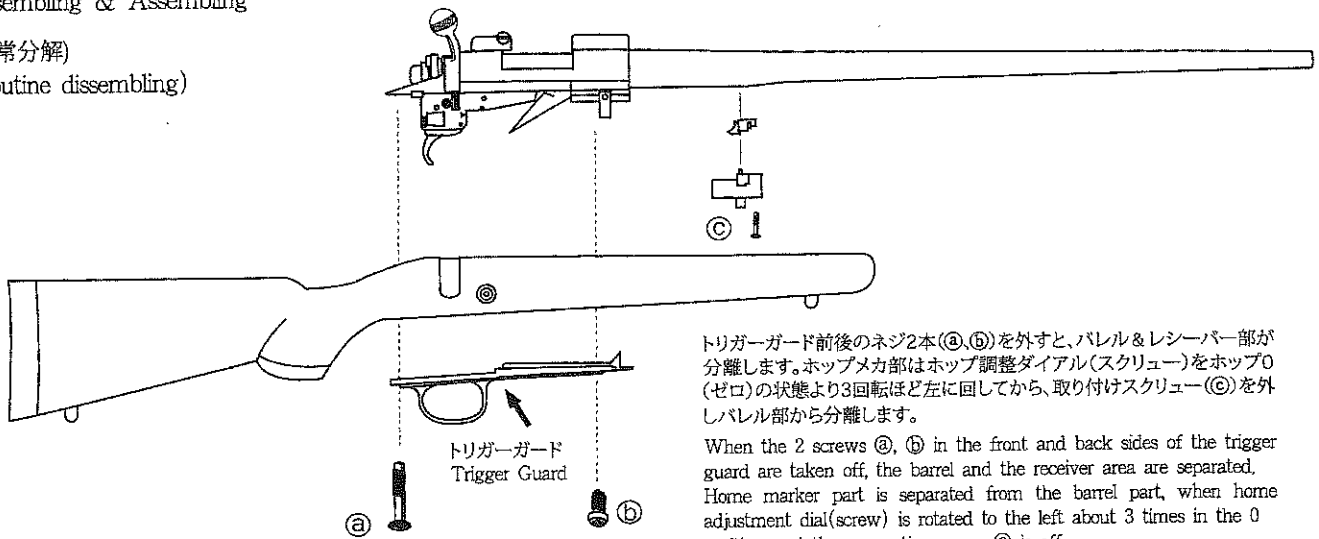
The dial of the HOP-UP adjustment is in the hole under the barrel. Turn the dial with a minus driver. The home is positioned, when it turns right, and weak and zero when it turns left.

**注意** ダイヤルは1回転15クリックあり、4回転の範囲で調整できますが、この範囲をこえて無理に回すと内部が破損するおそれがあります。

Cautions : 15 click for 1 rotation of dial, and the adjustment can be made in the 4 rotations, and the forceable rotation over the limit can bring breakdown inside.

分解・組立  
Disassembling & Assembling

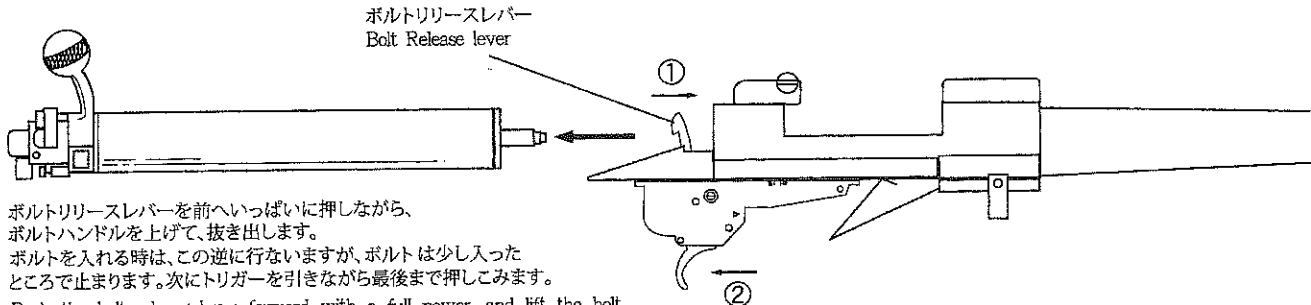
(通常分解)  
(Routine dissembling)



トリガーガード前後のネジ2本(㉓、㉔)を外すと、バレル&レシーバー部分が分離します。ホップメカ部はホップ調整ダイヤル(スクリュー)をホップ0(ゼロ)の状態より3回転ほど左に回してから、取り付けスクリュー(㉕)を外しバレル部から分離します。

When the 2 screws ㉓, ㉔ in the front and back sides of the trigger guard are taken off, the barrel and the receiver area are separated. Home marker part is separated from the barrel part, when home adjustment dial(screw) is rotated to the left about 3 times in the 0 position, and then mounting screw ㉕ is off.

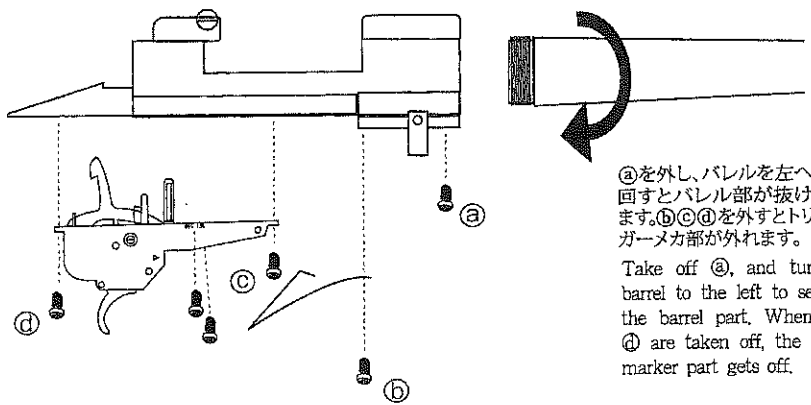
(ボルトの抜き方)  
(How to take out the bolt)



ボルトリリースレバーを前へいっぱい押しながら、ボルトハンドルを上げて、抜き出します。ボルトを入れる時は、この逆に行いますが、ボルトは少し入ったところで止まります。次にトリガーを引きながら最後まで押しこみます。

Push the bolt release lever forward with a full power, and lift the bolt handle to take it out. When the bolt is put in, do it reversely. Put the bolt in completely, and return the bolt release lever to the fully original position, using the fingers.

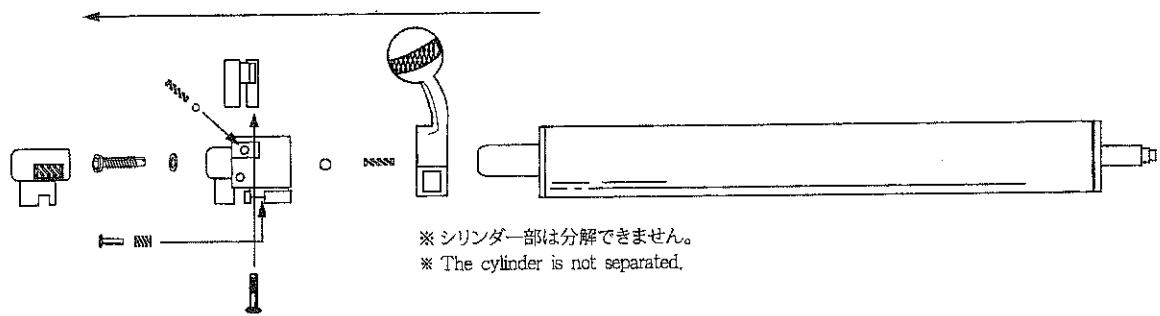
(バレル&レシーバー部)  
(The Barrel & Receiver)



㉓を外し、バレルを左へ回すとバレル部が抜けます。㉔㉕㉖を外すとトリガーメカ部が外れます。

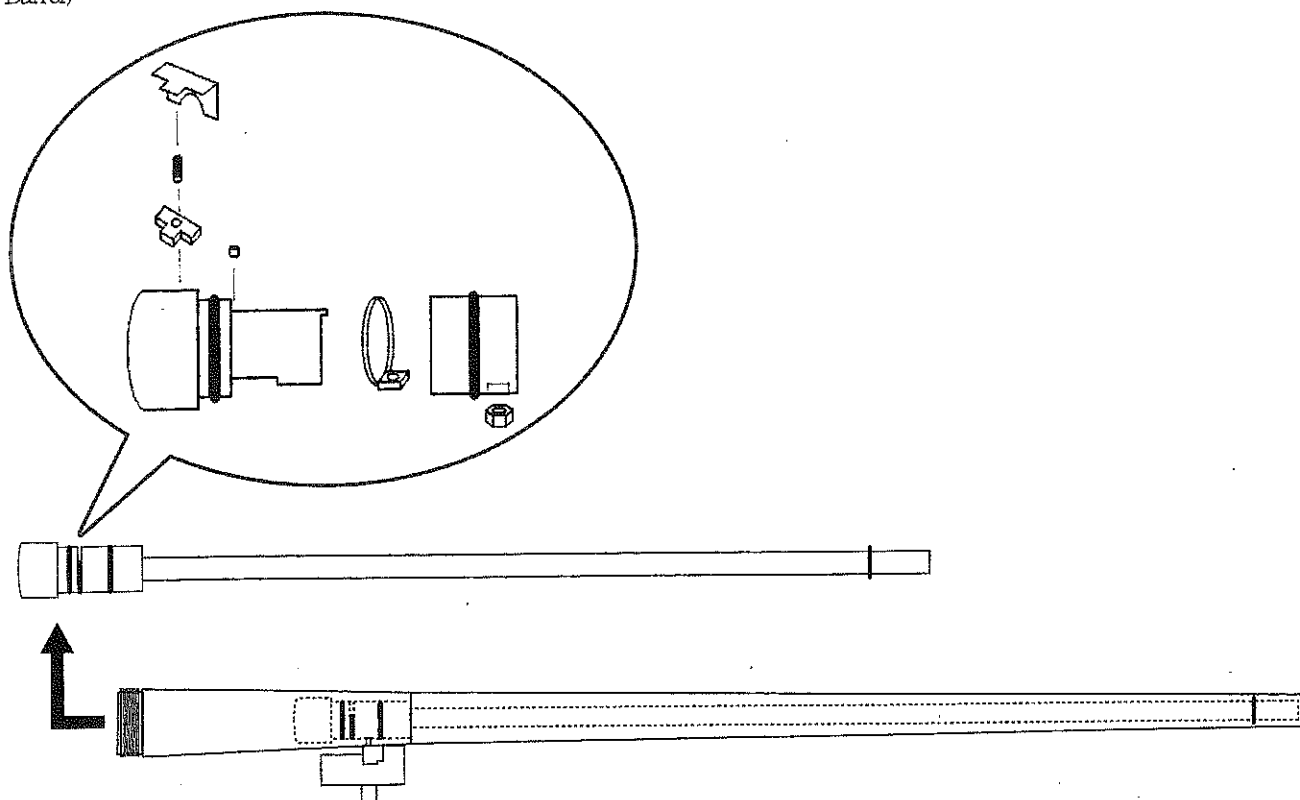
Take off ㉓, and turn the barrel to the left to separate the barrel part. When ㉔㉕㉖ are taken off, the trigger marker part gets off.

(ボルト部)  
(Bolt)

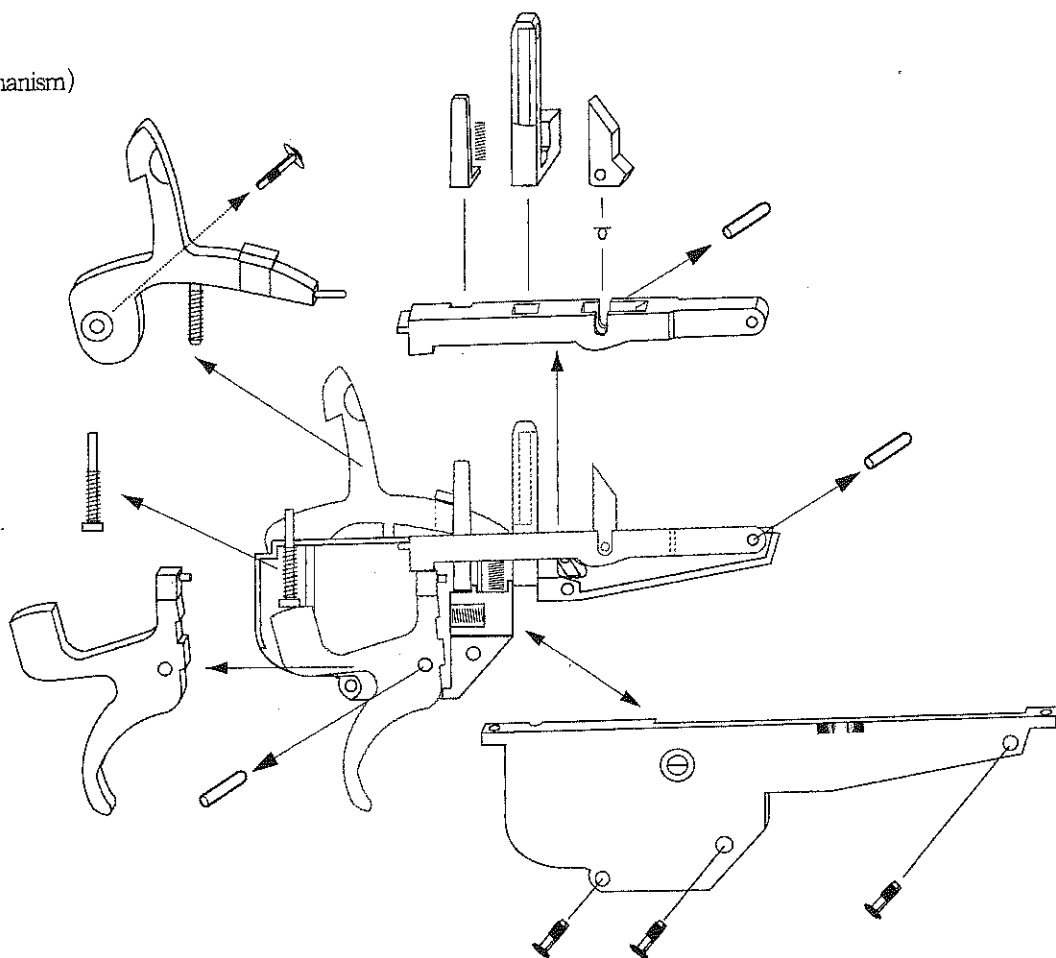


※ シリンダー部は分解できません。  
※ The cylinder is not separated.

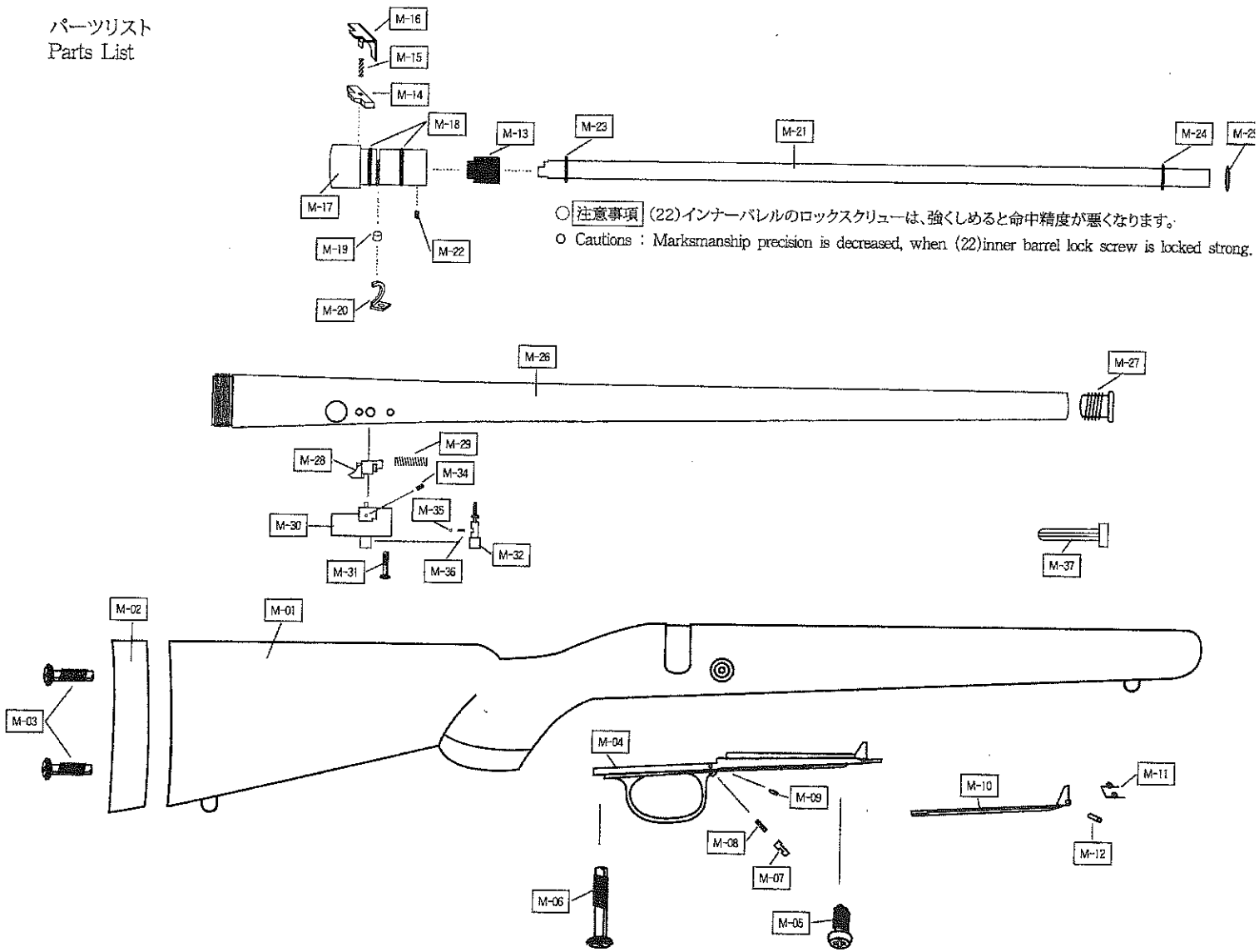
(バレル部)  
(The Barrel)



(トリガーマカ部)  
(The Trigger Mechanism)

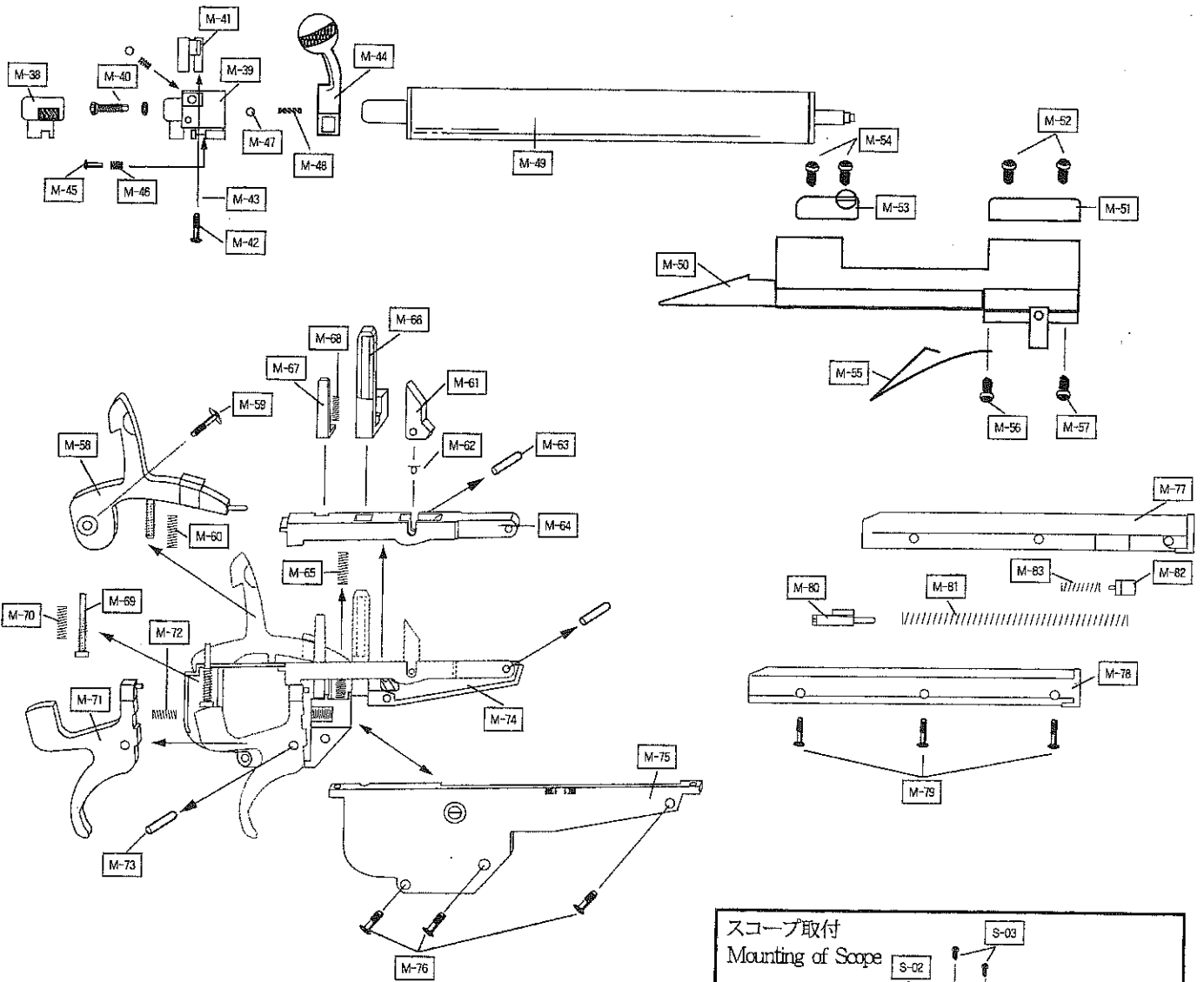


パーツリスト  
Parts List



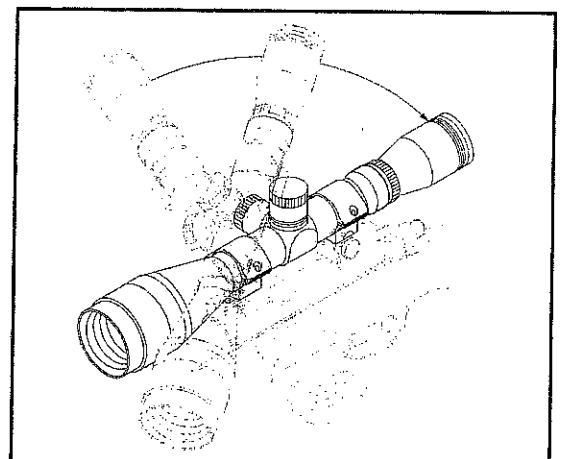
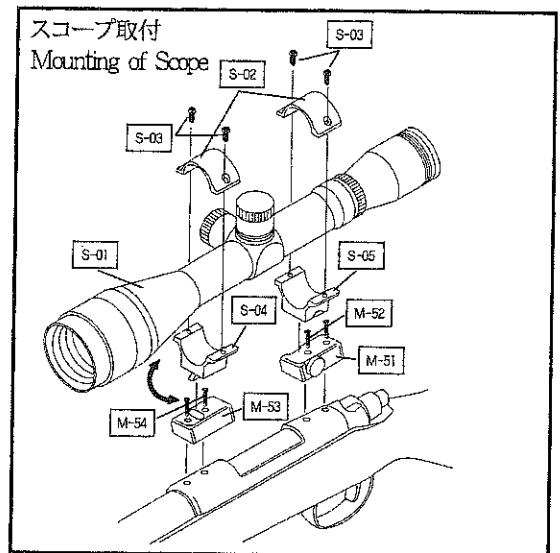
○ 注意事項 (22)インナーバレルのロックスクリューは、強くしめると命中精度が悪くなります。  
○ Cautions : Marksmanship precision is decreased, when (22)inner barrel lock screw is locked strong.

No.	パーツ名	No.	パーツ名	No.	パーツ名
M-01	ストック	M-23	同シールリング	M-45	同ロックプランジャー
M-02	バットプレート	M-24	同フロントOリング	M-46	同ロックスプリング
M-03	同スクリュー	M-25	マズルOリング	M-47	同クリックボール
M-04	トリガーガード	M-26	アウターバレル	M-48	同クリックスプリング
M-05	ストックスクリューF	M-27	マズル	M-49	シリンダーユニット
M-06	同R	M-28	BBリリースカム	M-50	レシーバー
M-07	マガジンプレートキャッチ	M-29	同スプリング	M-51	フロント・マウントベース
M-08	同スプリング	M-30	ホップメカブロック	M-52	同スクリュー
M-09	同ピン	M-31	同スクリュー	M-53	リア・マウントベース
M-10	マガジンプレート	M-32	ホップアジャストスクリュー	M-54	同スクリュー
M-11	同スプリング	M-33	同シールリング	M-55	マガジン板スプリング
M-12	同ピン	M-34	同スクリュー	M-56	同スクリュー
M-13	チャンパーパッキン	M-35	同クリックボール	M-57	バレルロックスクリュー
M-14	BBストッパー	M-36	同クリックスプリング	M-58	ボルトリリースレバー
M-15	同スプリング	M-37	マズル安全キャップ	M-59	同スクリュー
M-16	同カバー	M-38	ダミーファイアリングピン	M-60	同スプリング
M-17	チャンパー	M-39	ボルトエンドピース	M-61	シア
M-18	同シールリング	M-40	同スクリュー	M-62	同スプリング
M-19	同ピン	M-41	セフティレバー	M-63	同ピン
M-20	ホップアジャストピース	M-42	同スクリュー	M-64	シアベース
M-21	インナーバレル	M-43	同スプリング	M-65	同スプリング
M-22	同ロックスクリュー	M-44	ボルトハンドル	M-66	ボルトリリースブロック



No.	パーツ名	
M-67	トリガーロックピース	
M-68	同スプリング	
M-69	セフティプランジャー	
M-70	同スプリング	
M-71	トリガー	
M-72	同スプリング	
M-73	同ピン	
M-74	トリガーハウジング左	
M-75	同右	
M-76	同スクリュー	
M-77	マガジンハウジング右	
M-78	同左	
M-79	同スクリュー	
M-80	マガジンフォロワー	
M-81	同スプリング	
M-82	マガジンセットプランジャー	
M-83	同スプリング	
S-01	スコープ(別売)	
S-02	アッパーマウントリング	
S-03	同スクリュー	
S-04	ターンマウントリング	
S-05	リアマウントリング	

- (51・53) フロントとリアのマウントベースは、実銃のようにボンドで補助固定しています。特にリア部は、レシーバーがうすいため、スクリューを強くしめすぎるとタップが破損するおそれがあります。
- The mount base of (51・53) the front and the rear are fixed auxiliary with a bond, like a real rifle. Especially, the rear area has a weak receiver, so, when the screw is locked too strong, the tap can be broken down.



## The Rifleman's Rifle - M70

1925年、ウィンチェスター社は30-06のケースをネックダウンした.270という新口径の高速実包を開発し、この口径で設計されたボルトアクション・ライフルにはM54の名がつけられました。そしてこれが完璧なものに仕上がったのが1937年発売のM70でした。M70の口径は多種にわたり、狩猟用ライフルとして多くのハンターに愛されました。ベトナム戦争初期、M70を狙撃銃の頂点に立たせたスナイパーが米海兵隊のハフコック軍曹でした。北ベトナム軍に懸賞金をかけられたことなど、数々の伝説となる狙撃記録をM70と共に軍史に残し、S・ハンターの小説「極大射程」のモデルとされています。ただ、M70の名声も1964年までに製造されたものに限られます。これらはプリ64とよばれ、KTWはこれを忠実にエアーソフトガンとして再現しました。なお、プリ64のストックを最高級の造りにしたのがスーパーグレード・モデルです。そして、M70を流行の樹脂ストック、つや消し仕様にしたのがFN社で生産されたブラックシャドウ・モデルです。KTWは、M70プリ64スーパーグレード・モデルとM70ブラックシャドウ・モデルも忠実に再現しました。

