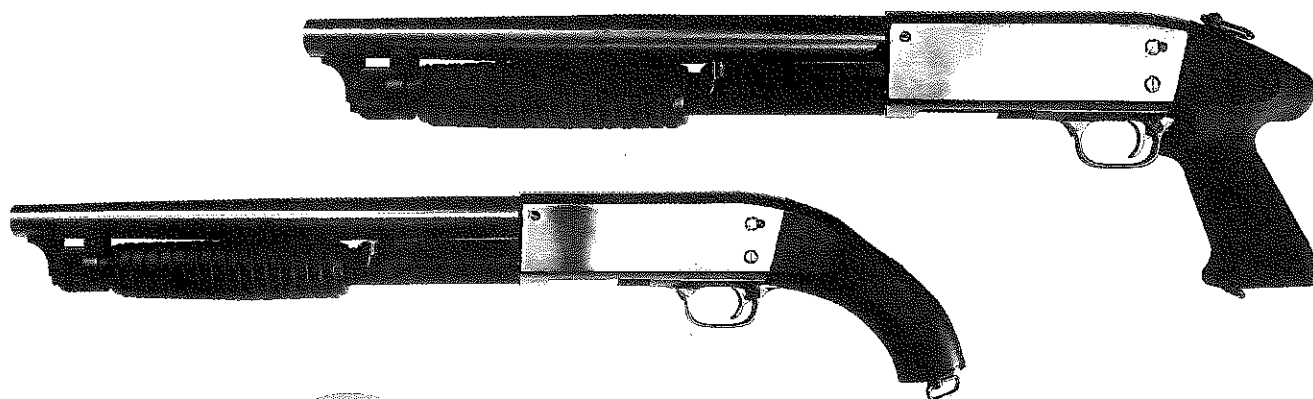


競技専用エアソフトガン

ITHACA M37
SAWED OFF/POLICE

取扱説明書



競技専用

HOP-UP
内蔵

単発

ITHACA SAWED OFF
SAWED OFF/POLICE

ITHACA M37 SAWED OFF は、KTW ITHACA M37 SAWED OFF を基本に、マガジン機構と発射機構をさらに発展させて、韓国ドンサン社により、機械加工と金型により生産され、新価格で登場したものです。

本書をよく御らんになり、間違った使用をしないようお願いします。

特に本体内の残弾に関する注意は良くお読み下さい。なお、パワーアップのための改造は絶対にしないで下さい。お客様による分解組み立て等の不都合での故障に関しては責任を負いませんので、十分に御注意下さい。

SAWED OFF

仕様

全長 : 620m/m
全幅 : 43m/m
全高 : 130m/m
重量 : 1,900g
口径 : 6m/mBB
弾数 : 46+6

POLICE

仕様

全長 : 570m/m
全幅 : 43m/m
全高 : 155m/m
重量 : 1,900g
口径 : 6m/mBB
弾数 : 46+6

K. T. W.

〒025-0004

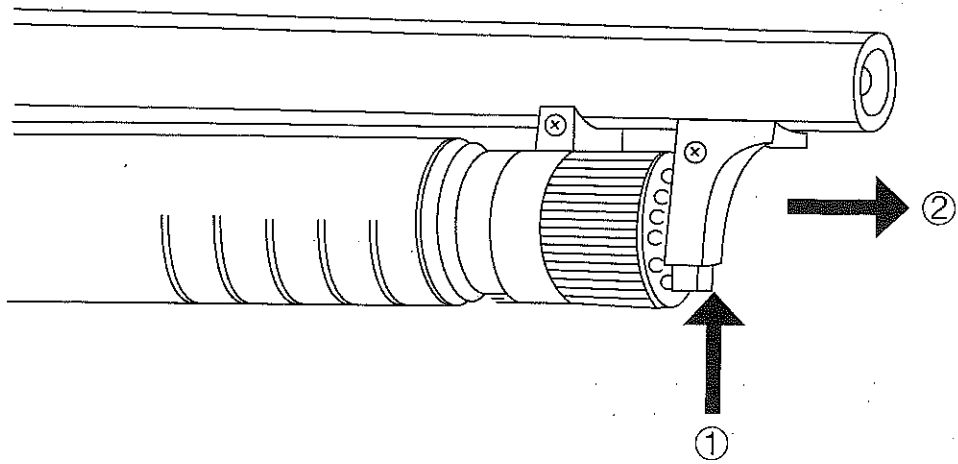
花巻市葛 9-256

Tel 0198-26-4442

Fax 0198-26-4416

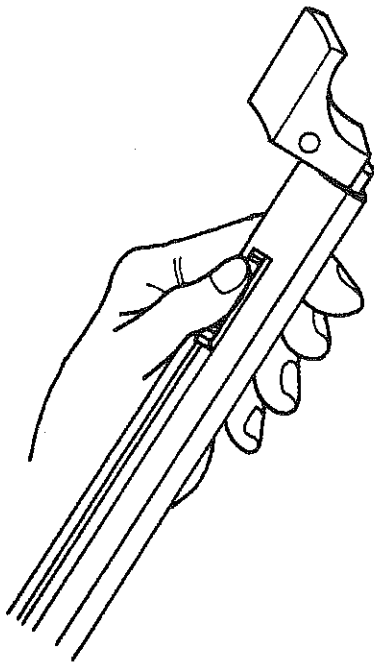
使用方法

① マガジンの取り出し



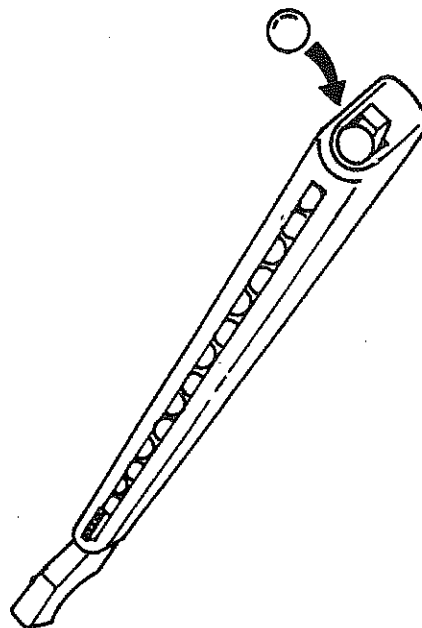
② 装弾

- ① キャッチボタンを押し
- ② マガジンを前方に抜き出します。

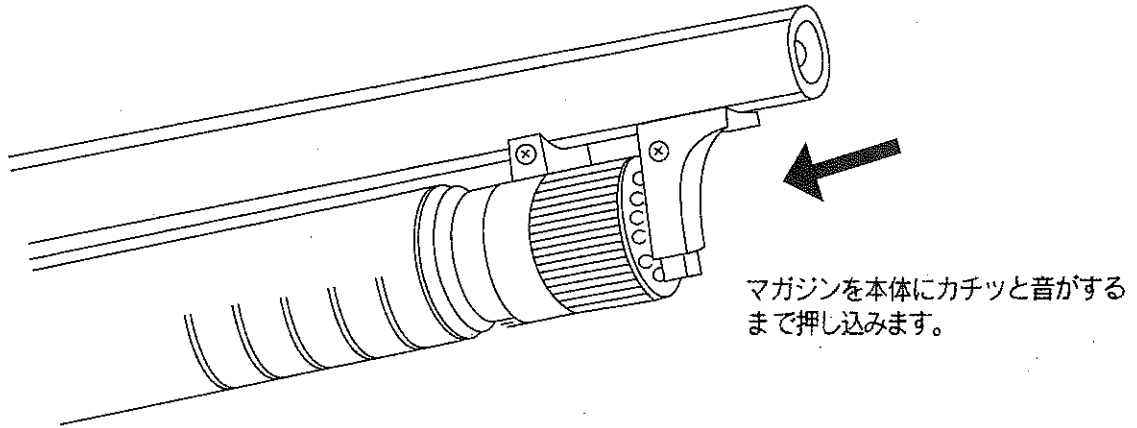


- ① マガジンレバーを後方に固定されるまで引いてください。

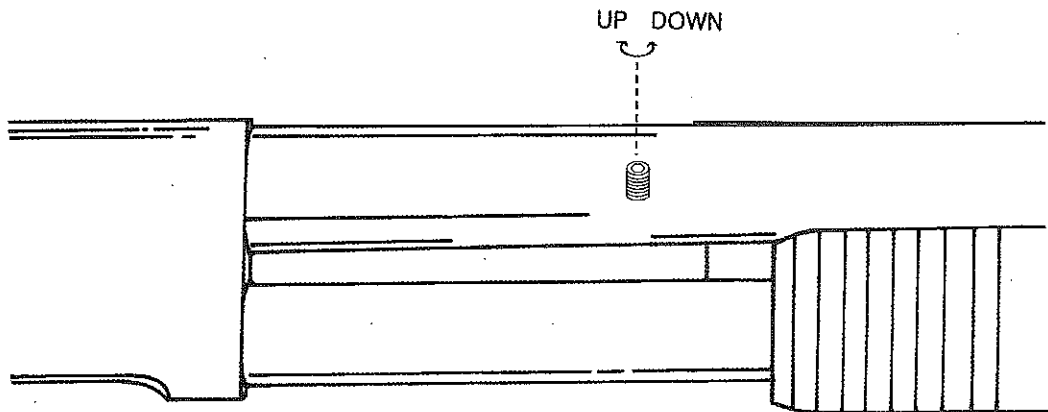
- ② マガジンにBB弾を入れて下さい。



③ マガジンの装着



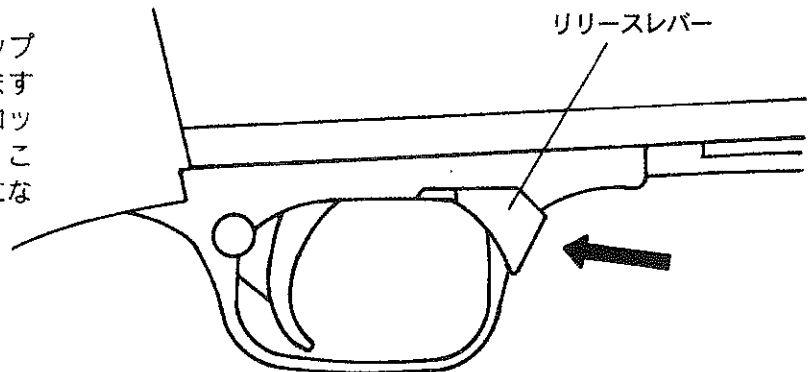
④ ホップアップの調整方法



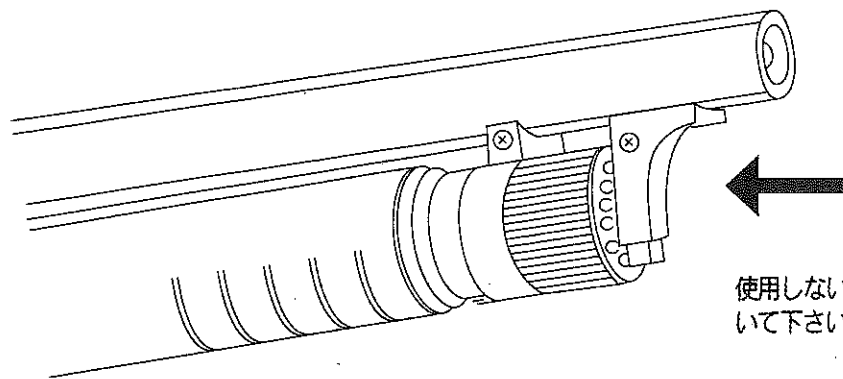
備え付けの専用六角レンチで、右に回すとホップが強くなり、左に回すと弱くなります。

⑤ リリースレバー

コッキング後、スライドストップが働きスライドがロックされますが、何らかの理由でもう一度コッキングする場合に使用します。この際、チャンバー装弾数は2倍になります。



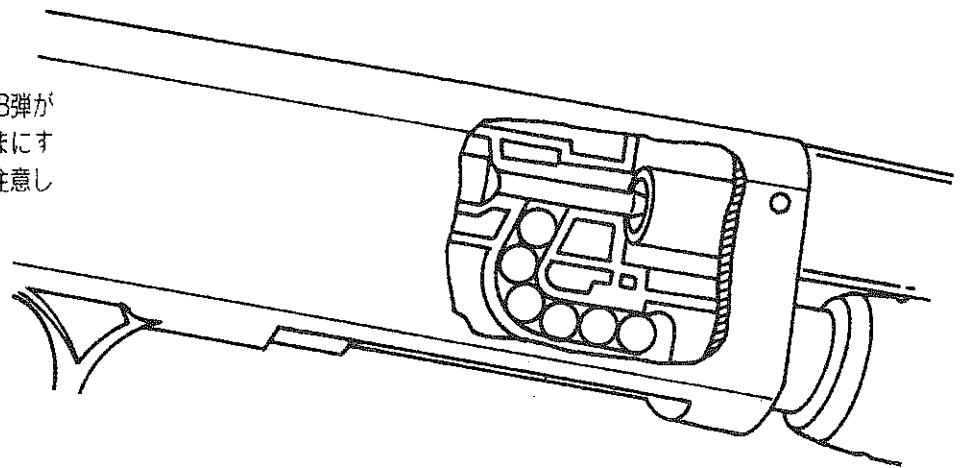
⑥ 使用しない場合



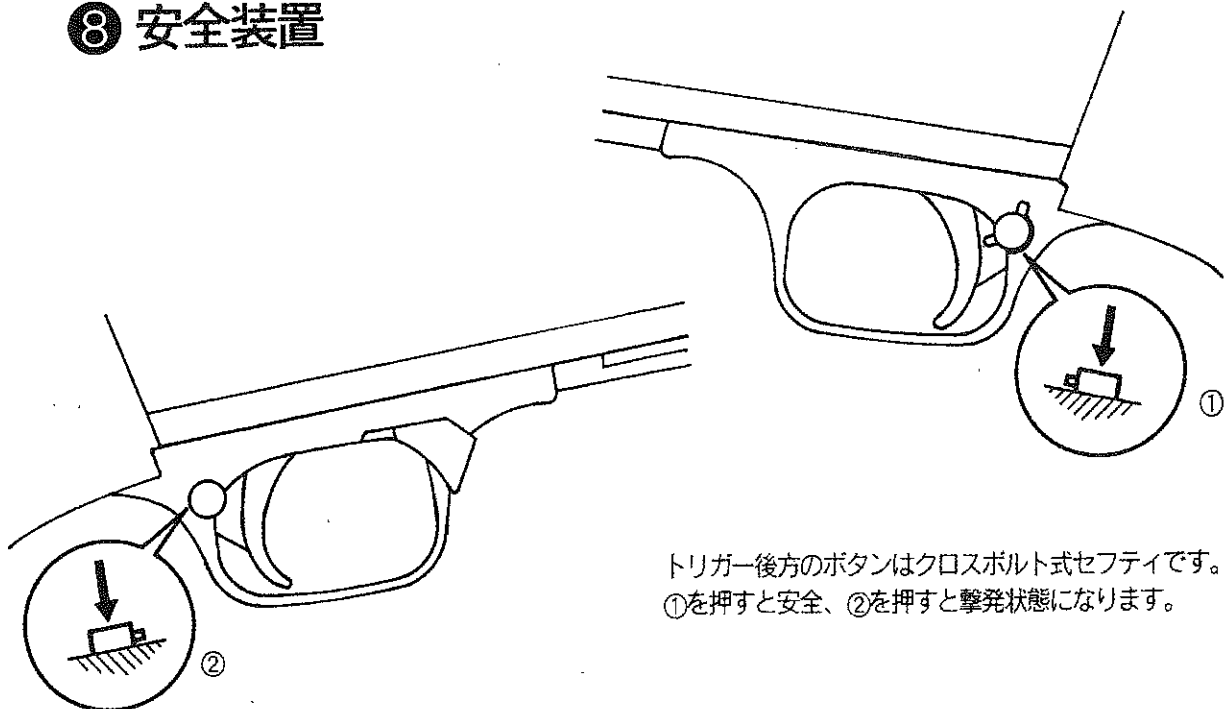
使用しない時はマガジンを抜いて下さい。

⑦ 残弾に注意

マガジンを抜いても本体にはBB弾が6発残っています。銃をさかさまにするとBB弾は発射されるため、注意して下さい。

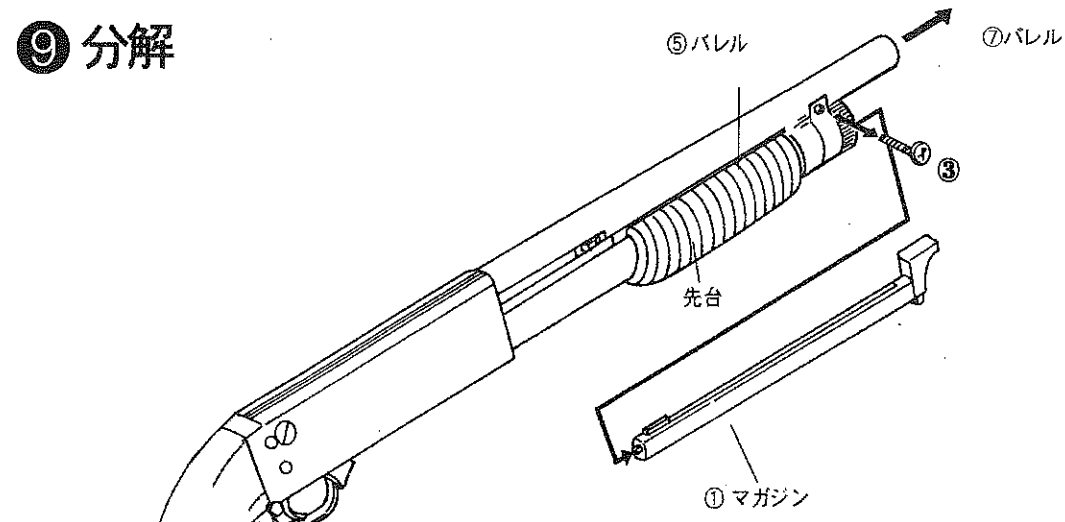


⑧ 安全装置

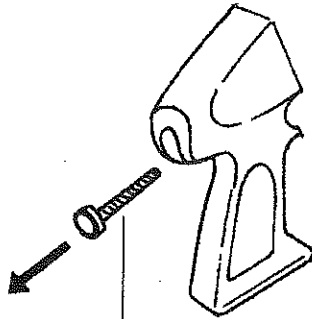


トリガー後方のボタンはクロスボルト式セフティです。
①を押すと安全、②を押すと撃発状態になります。

⑨ 分解

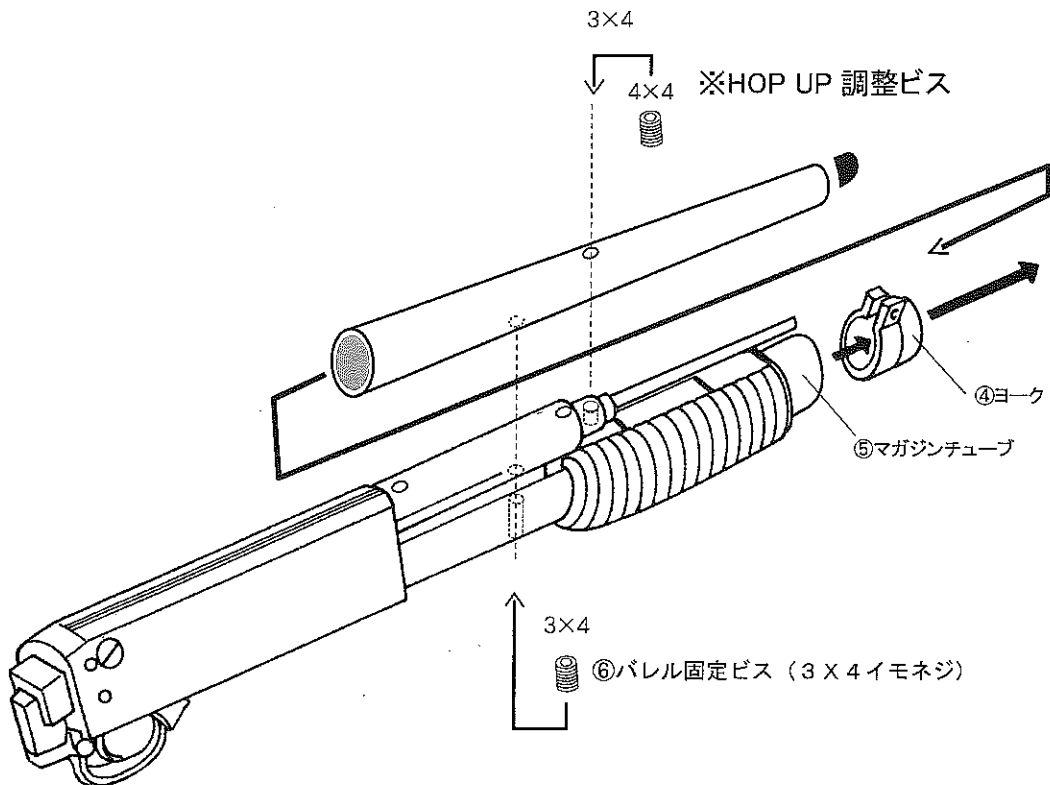


② ストックスクリュー
Stock screw



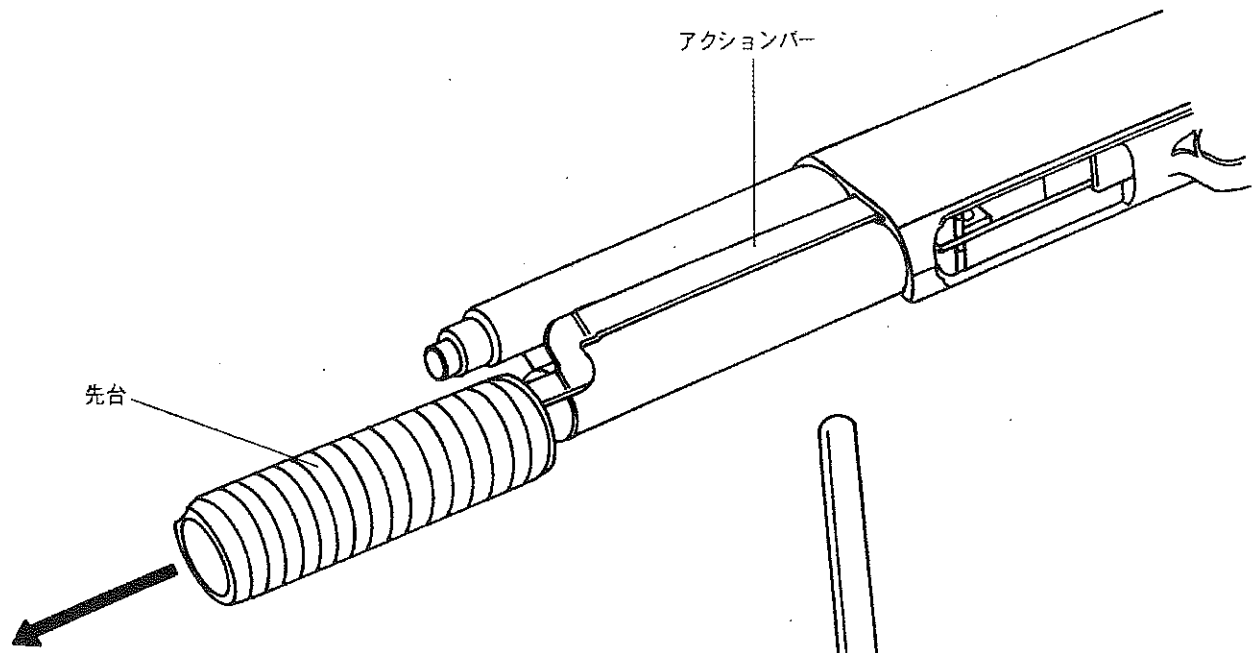
② ストックを外す
Stock screw

- ① マガジンを抜く
- ② ストックを外す
- ③ ヨークスクリューを矢印の方向に外す
- ④ ヨークを外す
- ⑤ マガジンチューブを矢印の方向に引き抜く
- ⑥ リアサイトプレートのスクリューを外す。
リアサイト固定スクリュー1本(3×4)を外し、
ベースのリアサイトベース固定スクリュー2本
(3×4)をはずし、レシーバーハウジング下の穴
を通してバレル固定ビス(3×4 イモネジ)を外す。
- ⑦ バレルを矢印の方向に引き抜く



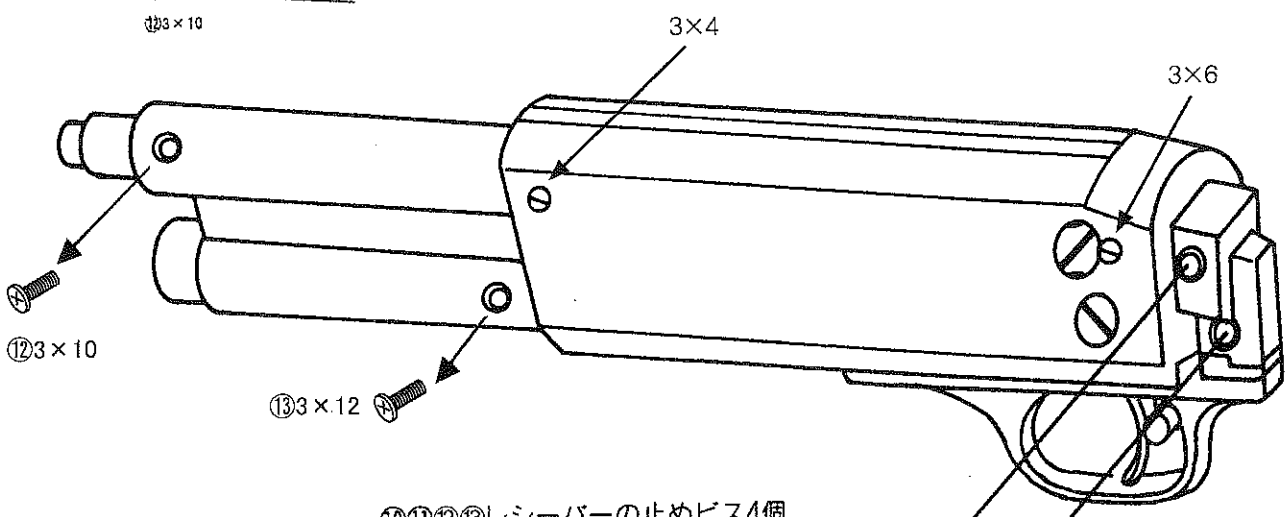
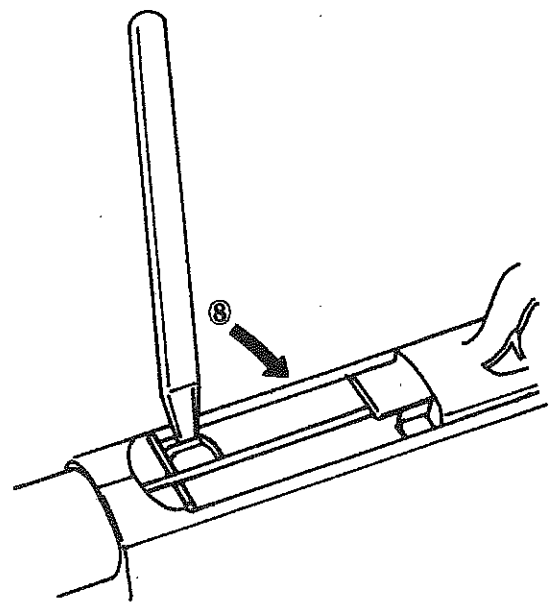
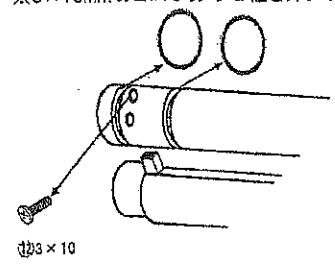
3×4
4×4 ※HOP UP 調整ビス

3×4
⑥ バレル固定ビス (3 × 4 イモネジ)



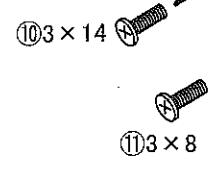
⑧図の位置にアクションバーのロックがあります。マイナスドライバーなどの先端が平らな物で矢印の方向に少しずらすと先台は抜き出せます。

※3×18mmのゴムOリング2個を外してください。

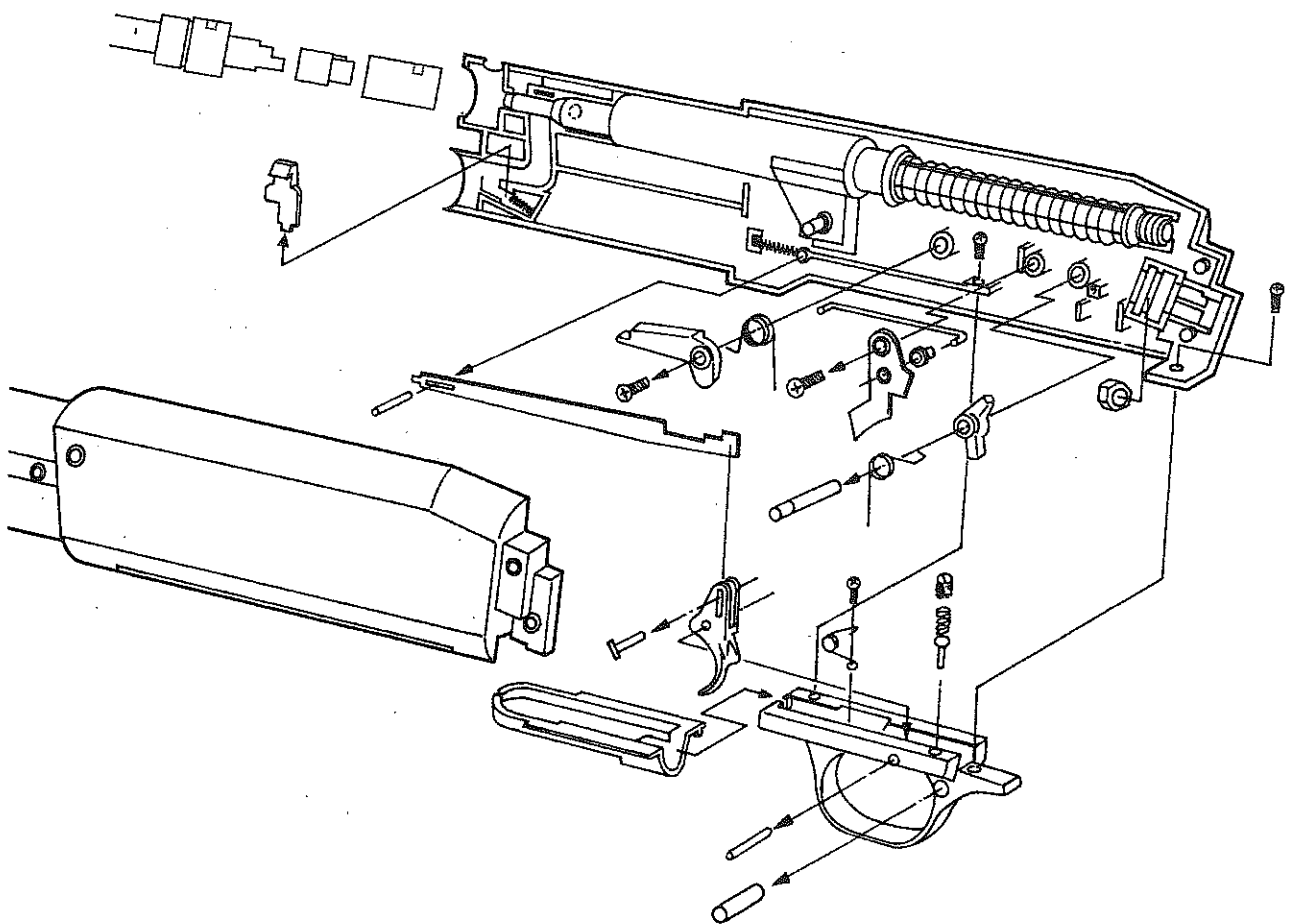


⑩⑪⑫⑬レーザーの止めビス4個を外すと、レーザーは左右に分かれます。

注意: これら4本のビスで、組み立てする時に本体左右のはめ込み位置を正確に合わせて組み込み、本体側のネジ山をつぶさないよう注意してはめ込みをして下さい。また、4本のネジの長さは全て異なるので、間違えないようにして下さい。



チャンパーパッキンは図のように内部突起のある方がノズル側となります。



仕様は予告なく変更される場合があります。

ITHACA M37の話

ニューヨーク市の北西約300キロにイサカという町がある。イサカ社の名はここからきている。西部開拓もほぼ終わりを告げる1880年の創立だ。創業当時は木造の小さな工場で、有鶏頭12番径ショットガンを造っていた。この第1作を発展させ、単身や二連のショットガンを量産し、イサカの名は世に知られるようになった。

第2次大戦が始まると、他の銃器メーカー同様、軍需工場としてM1911A1ガバメント、M6サバイバルウェポン、M3A1グリスガンを製造することになるが、そのころ、新機種も開発していた。1937年に発表されたフェザーライト・ショットガンである。

イサカ社初のレピーター(連発銃)で、軍用を意識して設計された。当時、ショットガンで米軍に採用されるためには、ポンプアクションでなければならなかった。第1次大戦のウィンチェスターM97(1897年発売)、レミントンM10(1910年発売)、ウィンチェスターM12(1912年発売)、そして第2次大戦のレミントンM31(1931年発売)と、軍に採用されたショットガンはすべてポンプアクションだった。予定どうりイサカ・フェザーライトは軍に採用され、M37の制式名が付くことになる。

M37フェザーライトは、既存のレピーターの長所を取り入れ、さらにそれを超える独特なデザインを持つことで評判となった。雨水や泥が入らないようにエジェクションポートが下にあるのは、ジョンDペダーセンがデザインしたレミントンM10を、バレルをワンタッチでテイクダウンできるのはT.C.ジョンソンのウィンチェスターM12を発展させたものだった。そして、なによりも優れていたのは、小さくて軽いことだった。小さくても12番径のパワーと装弾数に変わりはない。また、軽くてもアルミを使用すること無く、オールスチール削りだしの無駄のない設計により、強度の問題も無い。

この、小さくて軽いことは、戦後、多くの警察でパトカー搭載用に採用される要因となり、実戦の場でさらに永く活躍することになるのだが、M37の性能の本質が発揮されたのは、皮肉にもアンダーグラウンドの世界だった。

銃身と銃床を切りつめたソウドオフ・ショットガンである。原点は水平二連だが、装弾数の多いレピーターのソウドオフでは、ポンプアクションでしかありえない。オートでは多くがリコイル部が銃床内にあるためカット出来ない。仮に出来たとしても短銃身によるガス圧低下やリコイル圧低下で回転不良になりがちだ。数あるレピーターの中で、最も小さく軽いM37は、ソウドオフに最適だった。

銀行強盗やテロで、もつとも効果的に使用され、恐れられたのが9粒弾(ダブルオーバック)の装填されたソウドオフM37だった。

ソウドオフM37は、ベトナムでも使用された。海兵隊では、背のうに入れていざというときに備える者が少なくなかったという。肩幅しかない狭いトンネルに入らなければならない時、ガバメントを持つより、ワンショットでガバ弾倉分以上の威力を発揮し、しかも、どこを狙っても1粒以上は必ず命中するだろう9粒弾とソウドオフに絶大な信頼があったという。しかし、ベトナム当時のソウドオフは、公的な記録として残っていない。ダムダム弾禁止のジュネーブ条約(1949年)で、むきだしの鉛弾を発射するショットガンは、おもてむき戦争では使用していないことになっている。

1975年のベトナム戦争終結後、平和な時代が続いて世界的に銃器産業が衰退する中、M37以外これといったヒット作のなかったイサカ社は、創立100年を過ぎた1980年代、その製造の幕を閉じた。

今日まで、M37より優れた小型軽量レピーターは現われていない。もちろん、ソウドオフにして、これほどコンパクトな物もM37以外には無い。

文：壇植遜

