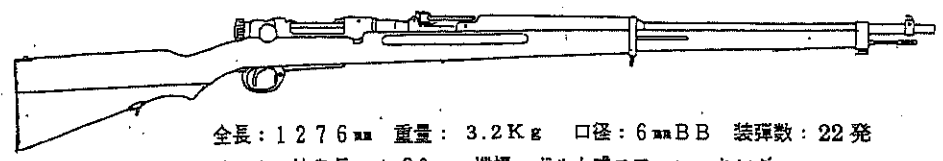


# ARISAKA M1905 RIFLE

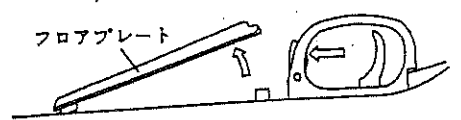
第10ロット ¥108,000 (税抜き)



全長: 1276mm 重量: 3.2Kg 口径: 6mm BB 装弾数: 22発  
 インナー銃身長: 420mm 機構: ボルト式エアークッキング  
 銃床: クルミ材オイル仕上げ

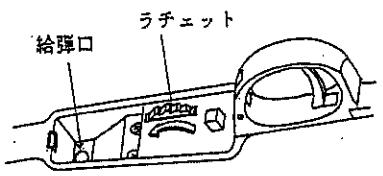
## 操作方法

### 給弾



フロアプレートラグを押すとフロアプレートが飛び出します。

(注意) ボルトを閉鎖した状態で行って下さい。

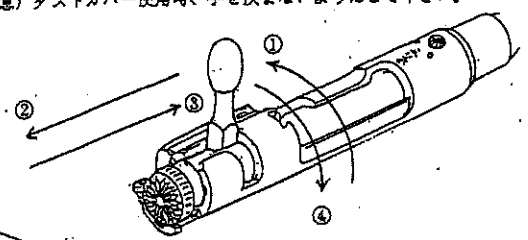


ラチェットを矢印方向へ回し、給弾口が開いたところで止めます。ここからBB弾を流しこみます。

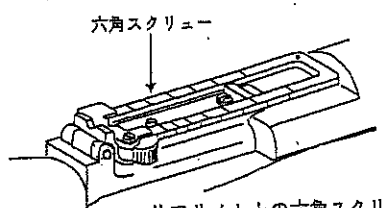
### ボルト操作

(注意) ダストカバー使用時、手を挟まないようにして下さい。

ボルトハンドルを90度起こし、まっすぐ手前へ引ききります (①) (②)。もとにもどして (③④) 発射準備は完了します。

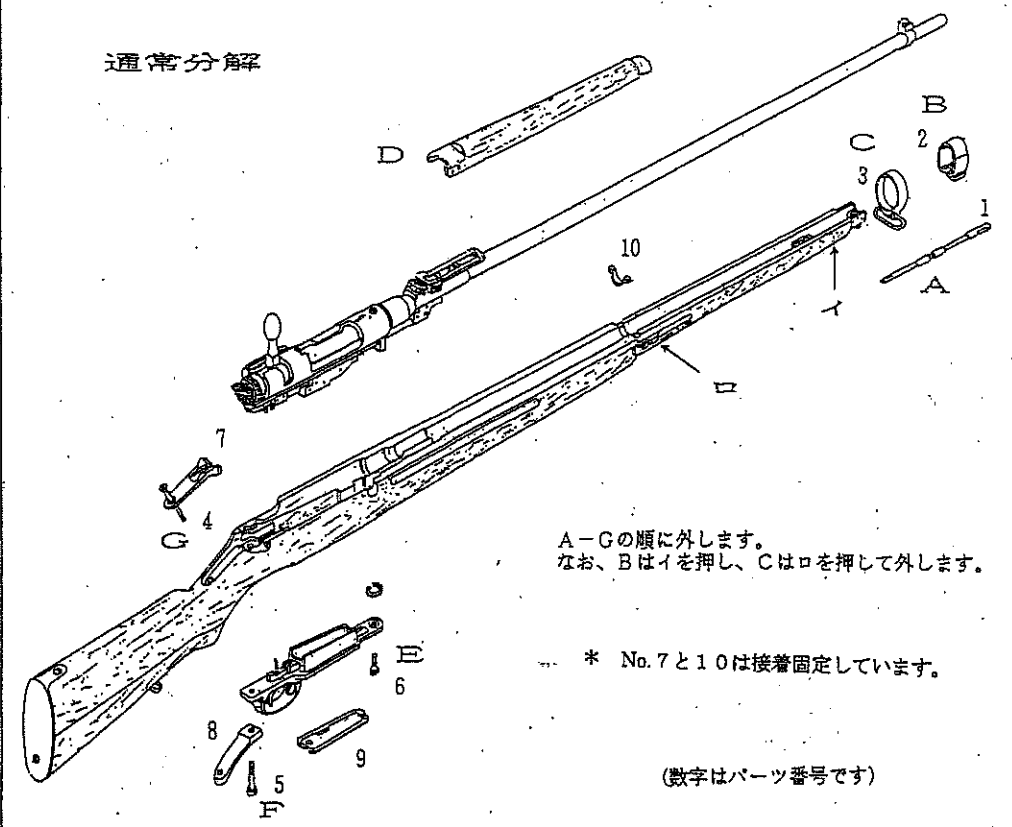


### ホップ調整



リアサイト上の六角スクリーがホップ調整ネジです。右回してホップ強。

## 通常分解

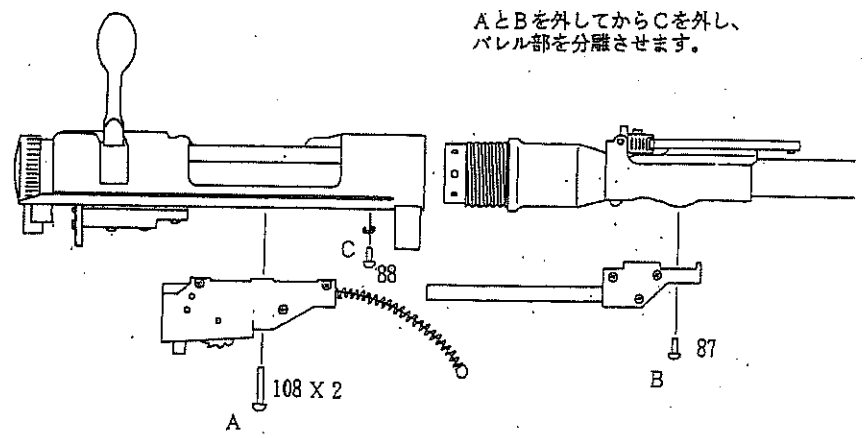


A-Gの順に外します。なお、Bはイを押し、Cはロを押して外します。

\* No.7と10は接着固定しています。

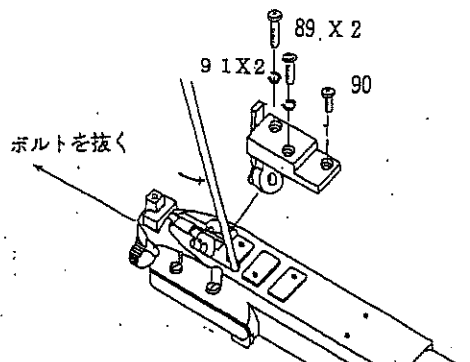
(数字はパーツ番号です)

## 機関部の分離方法



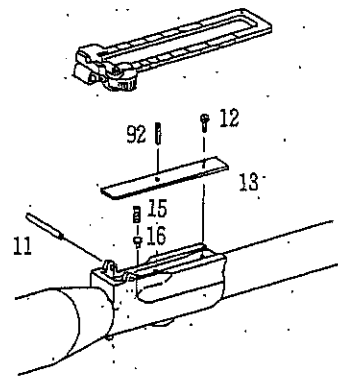
AとBを外してからCを外し、バレル部を分離させます。

### ボルトを外す方法

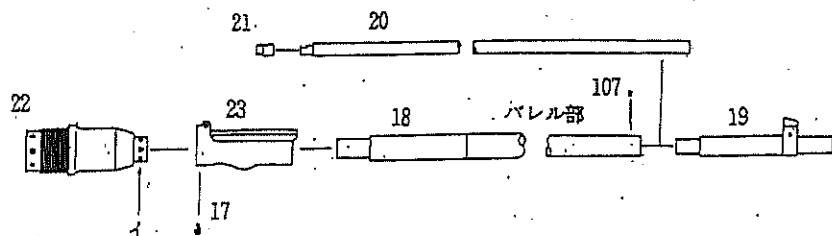


シア部のネジ3本を外し、図のようにドライバーなどでメインスプリングを押さえてシア部を抜き出します。ダストカバー (No. 85) はボルトを抜いてから外します。

### リアサイト部分分解



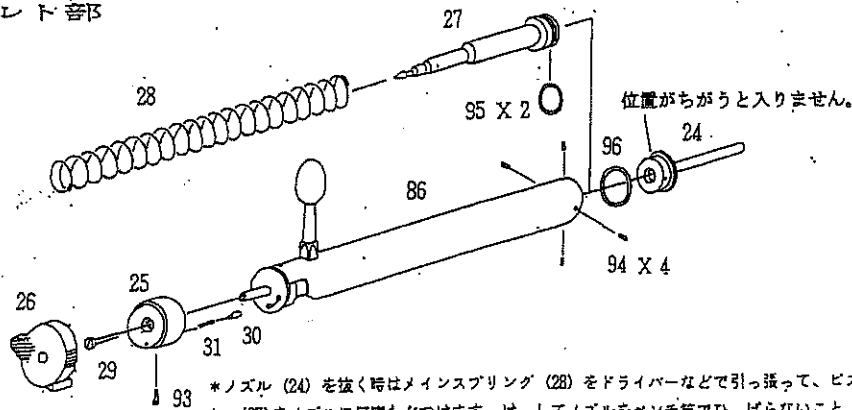
### バレル部分分解



注意：組み立て時にイの穴位置を使うため、印を付けて下さい。

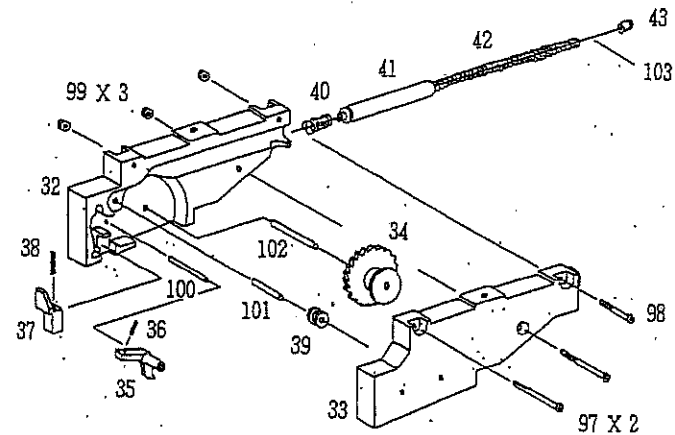
(20・21はテープで接合しています。21にはホップ調整ネジの当たる部分にマークがあります)

### ボルト部

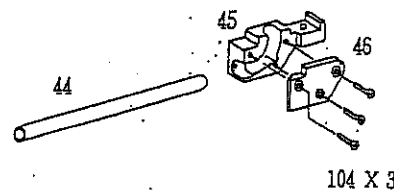


\*ノズル (24) を抜く時はメインスプリング (28) をドライバーなどで引っ張って、ピストン (27) をノズルに何度かぶつけます。けってノズルをペンチ等でひっぱらないこと。

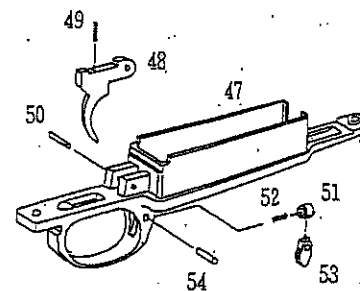
### BBマガジン部



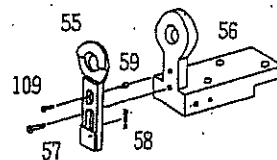
### BBケース部



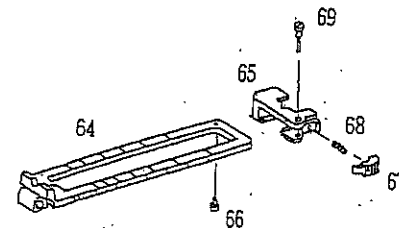
### トリガーガード部

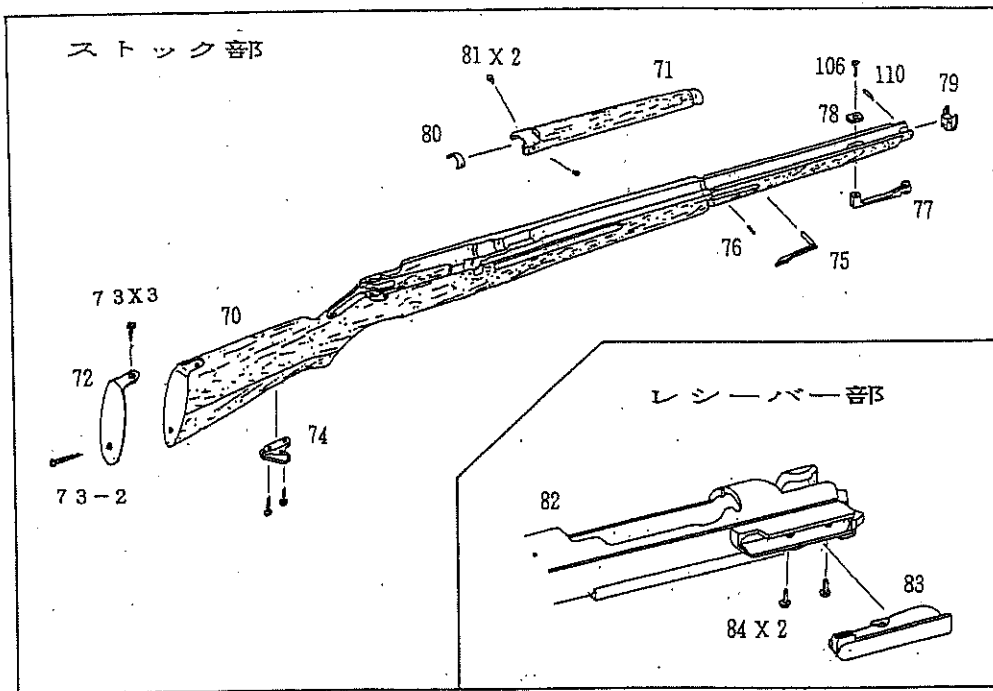


### シア部



### リアサイト部





仕様は予告無く変更される場合があります。

パーツリスト 税抜き

NO.	パーツ名	価格
1	クリーニングロッド	1000
2	フロントバンド	2500
3	ローワーバンド	2400
4	ストックスクリューA	340
5	同 B	320
6	同 C	240
7	アッパータン	1600
8	ローワータン	1500
9	フロアプレート	2000
10	パレルシート	500
11	リアサイトピン	120
12	リアサイトスプリングスクリュー	180
13	リアサイトスプリング 板バネ	1200
14		
15	BBストップスプリング	100
16	BBストップバー	160
17	チャンパー止めスクリュー	160
18	アウターパレル	19000
19	マズル	2900
20	インナーパレル	5800
21	チャンパーバッキン	100

22	チャンパーベース	2900
23	リアサイトベース	2000
24	ノズル	1700
25	ボルトピース	1280
26	セフティキャッチ	2500
27	ピストン	2320
28	メインスプリング	600
29	ボルトピーススクリュー	200
30	ボルトクリックピース	140
31	ボルトクリックスプリング	100
32	BBマガジン左	2000
33	BBマガジン右	2000
34	ラチェット	1200
35	同 カム	250
36	同 カムスプリング	100
37	同 リリースボタン	300
38	同 リリースボタンSP	100
39	送弾ローラー	300
40	マガジンチューブリコイルSP	100
41	マガジンスプリングチューブ	980
42	マガジンスプリング	250
43	マガジンフォロアー	960

44	マガジンチューブ	940
45	BBケース	1500
46	BBケースプレート	500
47	トリガーガード	8300
48	トリガー	1000
49	トリガースプリング	100
50	トリガースクリュー	180
51	フロアプレートキャッチ	250
52	同 スプリング	120
53	フロアプレートラグ	380
54	同 ピン	100
55	シア	2200
56	シアベース	3900
57	シアボルト	200
58	シアスプリング	100
59	シアカラー	120
64	リアサイトバー	1200
65	リアサイトエレベーター	1200
66	同 ストップスクリュー	160
67	同 ラグ	300
68	同 ラグスプリング	100
69	同 ラグスクリュー	250
70	ストック	38500
71	ハンドガード	4500
72	バットプレート	2800
73	同 スクリュー	380
73-2	同 スクリュー(長)	420
74	リアスイベル	1300
75	ローワーバンドストッパー	1200
76	同 スプリング	100
77	フロントバンドストッパー	1200
78	同 プレート	350
79	フロントバンドプレート	1000
80	ハンドガードカミソリ	380
81	同 スクリュー	180
82	レシーバー	9000
83	ダミーボルトストップ	1200
84	同 スクリュー	200
85	ダストカバー	3000
86	ボルトシリンダー	14100

市販規格パーツ

NO.	パーツ名	サイズ
87	BBケースSQ	ナベ3×6
88	チャンパーベースSQ	ナベ3×5
89	シアベースSQ(A)×2	ナベ4×12
90	同 (B)	ナベ4×8
91	同 ワッシャー×2	SW 4
92	ホップ調整SQ	ホーロー3×8
93	セフティキャッチ止めSQ	サラ2.6×8
94	ノズル止めSQ×4	ホーロー3×6
95	ピストンOリング×2	特殊 15×2
96	ノズルOリング	P15
97	BBマガジンSQ(A)×2	ナベ2.5×16
98	同 (B)	ナベ2.5×12
99	同 ナット×3	N2.5
100	ラチェットカムピン	平行ピン2×16
101	送弾ローラーピン	平行ピン3×15
102	ラチェットピン	平行ピン3×18
103	送弾ロープ	12号釣糸
104	BBケース止めSQ×3	タップ3×8
106	フロントバンドSQ	サラ4×8
107	マズルロックSQ	ホーロー3×3
108	BBマガジンSQ×2	ナベ3×25
109	シアベースSQ	ナベ2.6×8
110	フロントバンドピン	平行ピン2×20

〒025-0004

岩手県花巻市葛9-255-2

TEL 0198-26-4442

FAX 0198-26-4416

有限会社 K.T.W

<http://ktw.co.gonna.jp/>

メールはHPのお問い合わせフォームから入って下さい。