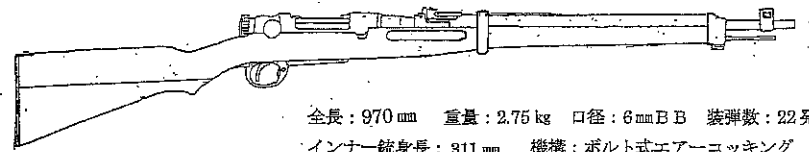


三八式騎兵銃

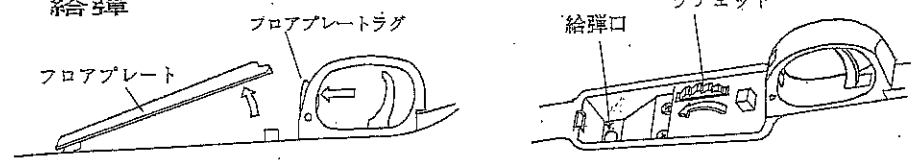
第4ロット ¥98,000 (税抜)



全長：970mm 重量：2.75kg 口径：6mmBB 装弾数：22発
 インナー銃身長：311mm 機構：ボルト式エアークッキング
 銃床：国産オニグルミ 材質：鉄・真鍮・アルミ・亜鉛ダイキャスト
 ホホワイトメタル・ポリカーボネイト・ABS 付属品：ダストカバー

操作方法

給弾



フロアプレートラグを押すとフロアプレートが飛び出します。

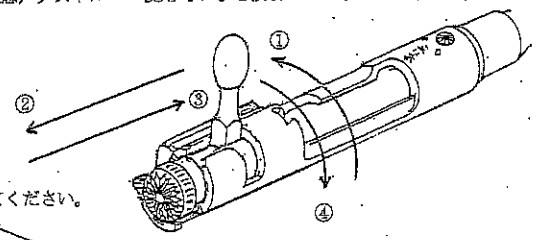
ラチェットを矢印方向へ回し、給弾口が開いたところで止めます。ここからBB弾を流しこみます。

ボルト操作

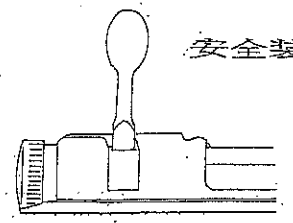
(注意) ダストカバー使用時、手を挟まないようにして下さい。

ボルトハンドルを90度起こし、まっすぐ手前へ引ききります (①②)。もともとして (③④) 発射準備は完了します。

*ボルトを引くときはガツンと思いきり引ききってください。

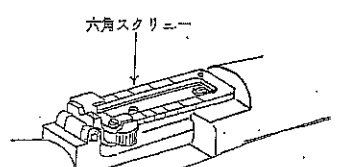


安全装置



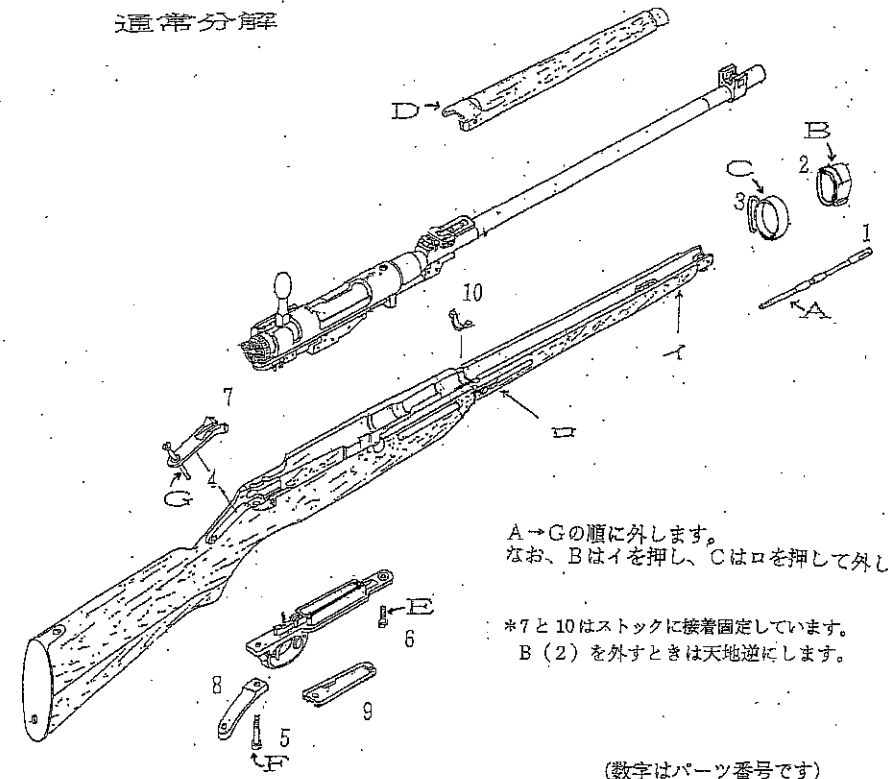
本製品の安全装置はボルト位置を真上と真横の中間にすると効きます。

ホップ調整



リアサイト上の六角スクリーがホップ調整ネジです。右回してホップ強。

通常分解



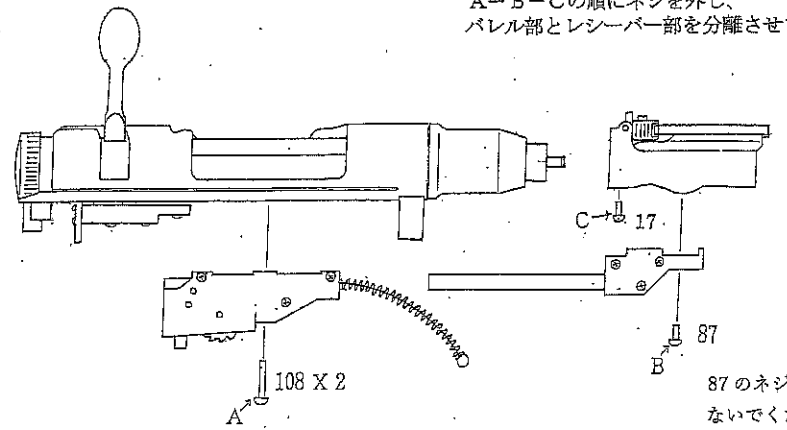
A→Gの順に外します。なお、Bはイを押し、Cはロを押して外します。

*7と10はストックに接着固定しています。B(2)を外すときは天地逆にします。

(数字はパーツ番号です)

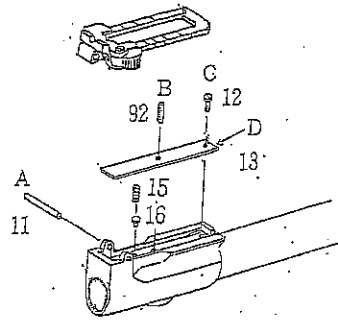
機関部の分離方法

A→B→Cの順にネジを外し、バレル部とレシーバー部を分離させます。



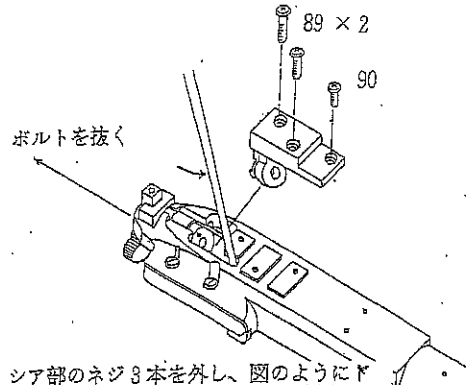
87のネジは強く締めないでください。

リアサイト部分分解

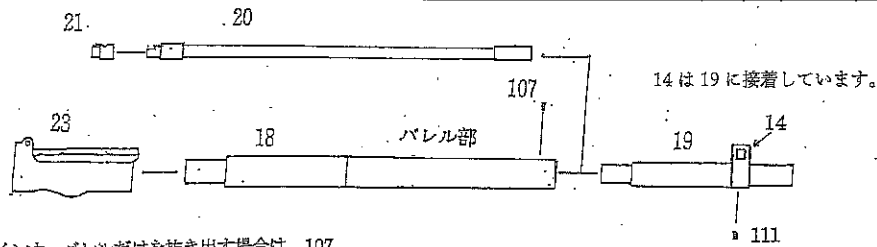


Aを抜いてリアサイト部を外し、B・Cを外してDを外し、⑤BBスプリングと⑥BBプランジャーを取り出すと④ベースが③バレルから抜き出せます。

ボルトを外す方法



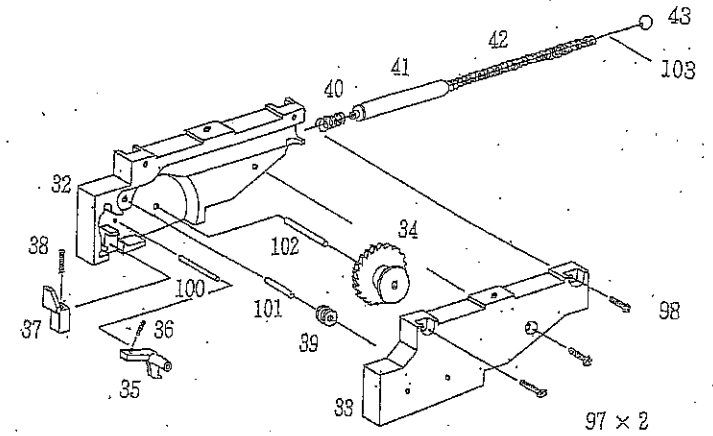
シア部のネジ3本を外し、図のようにドライバーなどでメインスプリングを押さえてシア部を抜き出します。ダストカバー (No.85) はボルトを抜いてから外します。



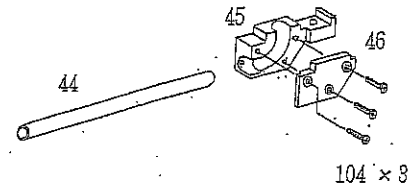
*インナーバレルだけを抜き出す場合は、107と92 (ホップスクリュー) を外し、19を外し、現れたインナーバレル (スリーブ部) を引き抜きます。

(20・21はテープで接合しています。21にはホップ調整ネジの当たる部分にマークがあります)

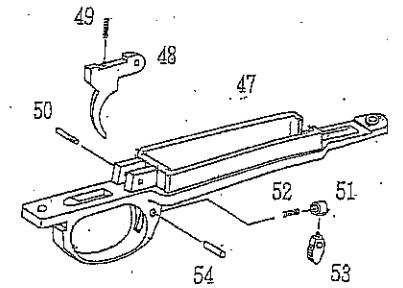
B・Bマガジン



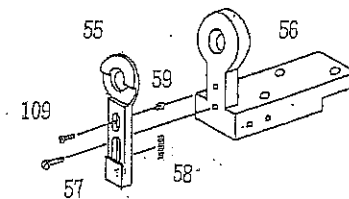
BBケース



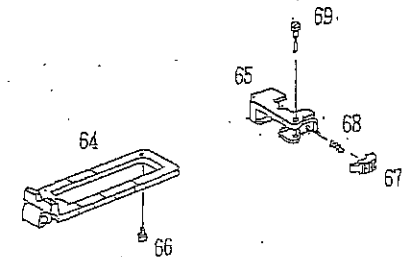
トリガーガード



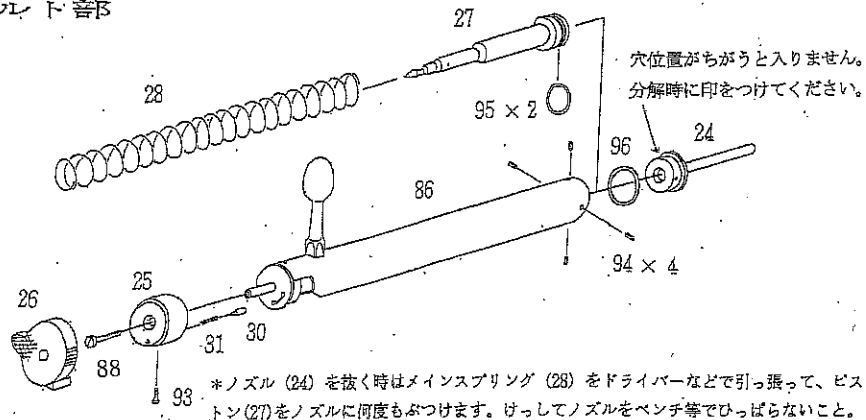
シア



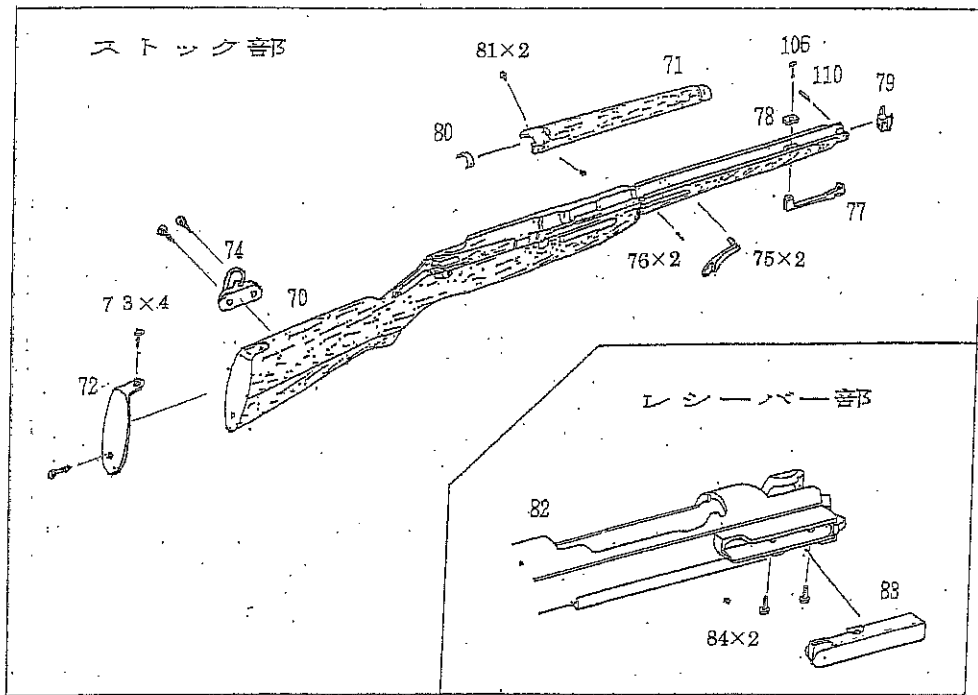
リアサイト



ボルト部



*ノズル (24) を抜く時はメインスプリング (28) をドライバーなどで引っ張って、ピストン (27) をノズルに何度もぶつけます。けっしてノズルをペンチ等でひっぱらないこと。



仕様は予告無く変更される場合があります。

パーツリスト 税抜き

NO.	パーツ名	価格
1	クリーニングロッド	1500
2	フロントバンド	2500
3	ローワーバンド	2400
4	ストックスクリューA	440
5	同 B	320
6	同 C	340
7	アッパータン	1800
8	ローワータン	1500
9	フロアプレート	2000
10	バレルシート	500
11	リアサイトピン	120
12	リアサイトスプリングスクリュー	180
13	リアサイトスプリング (板バネ)	1200
14	フロントサイト	1200
15	BBストッパースプリング	100
16	BBストッパー	160
17	チャンパー止めスクリュー	160
18	アウターバレル	12000
19	マズル	2900
20	インナーバレル	6800
21	チャンパーパッキン	200
23	リアサイトベース	2000
24	ノズル	2200
25	ボルトピース	1280
26	セフティキャッチ	2500
27	ピストン	2900
28	メインスプリング	600
30	ボルトクリックピース	140
31	ボルトクリックスプリング	100
32	BBマガジン左	800
33	BBマガジン右	800
34	ラチェット	900
35	同 カム	250
36	同 カムスプリング	100
37	同 リリースボタン	300
38	同 リリースボタンSP	100
39	送弾ローラー	300
40	マガジンチューブリコイルSP	100
41	マガジンスプリングチューブ	2000
42	マガジンスプリング	250
43	マガジンフォロアー	300
44	マガジンチューブ	940
45	BBケース	500

46	BBケースプレート	200
47	トリガーガード	5500
48	トリガー	800
49	トリガースプリング	100
50	トリガースクリュー	180
51	フロアプレートキャッチ	250
52	同 スプリング	120
53	フロアプレートラグ	380
54	同 ピン	100
55	シア	2200
56	シアベース	3900
57	シアボルト	200
58	シラスプリング	100
59	シアカラー	120
64	リアサイトバー	1100
65	リアサイトエレベーター	1200
66	同 ストップスクリュー	160
67	同 ラグ	300
68	同 ラグスプリング	100
69	同 ラグスクリュー	250
70	ストック	35000
71	ハンドガード	4500
72	バットプレート	2500
73	同 スクリュー	380
74	リアスイベル	1300
75	ローワーバンドストッパー	700
76	同 スプリング	100
77	フロントバンドストッパー	1200
78	同 プレート	200
79	フロントバンドプレート	800
80	ハンドガードカミソリ	380
81	同 スクリュー	180
82	レシーバー	6500
83	ダミーボルトストップ	500
84	同 スクリュー	200
85	ダストカバー	3000
86	ボルトシリンダー	18500

市販規格パーツ

NO.	パーツ名	サイズ
87	BBケースSQ	ナベ3×6
88	ボルトピースSQ	キャップ8×8
89	シアベースSQ(A)	ナベ4×12
90	同 (B)	ナベ4×8
91	同 ワッシャー	SW 4
92	ホップ調整SQ	ホーロー3×8
93	セフティキャッチ止めSQ	サラ2.6×8
94	ノズル止めSQ	ホーロー3×6
95	ピストンリング	特殊 15×2
96	ノズルリング	P15
97	BBマガジンSQ	タップ2×15
98	同	タップ2×12
100	ラチェットカムピン	平行ピン2×16
101	送弾ローラーピン	平行ピン3×15
102	ラチェットピン	平行ピン3×18
103	送弾ロープ	12号釣糸
104	BBケース止めSQ	タップ3×8
106	フロントバンドSQ	サラ4×8
107	マズルロックSQ	ホーロー3×4
108	BBマガジンSQ×2	ナベ3×25
109	シアベースSQ	ナベ2.6×8
110	フロントバンドピン	平行ピン2×20
111	フロントサイトSQ	ホーロー3×3

〒025-0004

岩手県花巻市葛9-256

TEL 0198-26-4442

FAX 0198-26-4416

有限会社 K.T.W

メールはHPのお問い合わせフォームから入って下さい。

URL <https://www.ktw-co.com/>