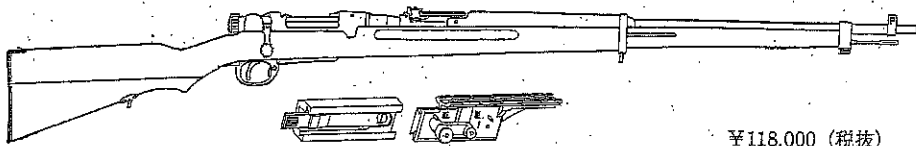


九七式狙撃銃 改



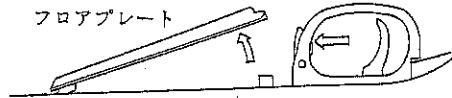
¥118,000 (税抜)

全長：1276mm 重量：3.3kg 口径：6mmBB 装弾数：22発 インナー銃身長：420mm
 機構：ボルト式エアコッキング 銃床：国産オニグルミ 付属品：ダストカバー、マウントベース、脱着式レールマウント。 *スコープは付属しません。

操作方法

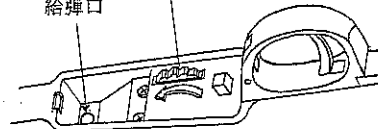
給弾

フロアプレート



フロアプレートラグを押すとフロアプレートが飛び出します。

ラチェット
給弾口

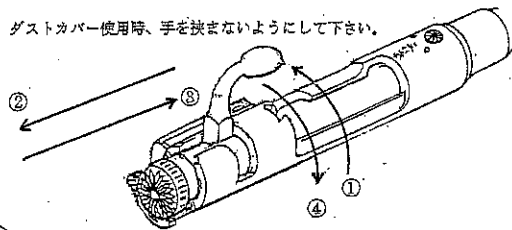


ラチェットを矢印方向へ回し、給弾口が開いたところで止めます。ここからBB弾を流しこみます。

ボルト操作

(注意) ダストカバー使用時、手を挟まないようにして下さい。

ボルトハンドルを90度起こし、まっすぐ手前へ引ききります ① ②。もとにもどして ③④ 発射準備は完了します。

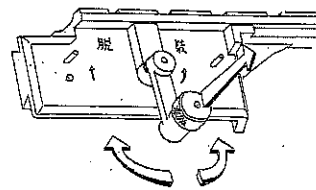


スコープマウントの脱着

リリースボタン

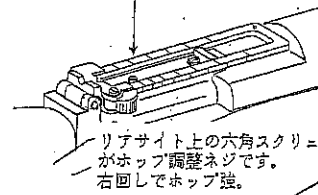


装着時は、レバーを(脱)にしてベースにさしこみ(装)で固定、脱着時は、レバーを(脱)にしてリリースボタンを押して引き抜きます。



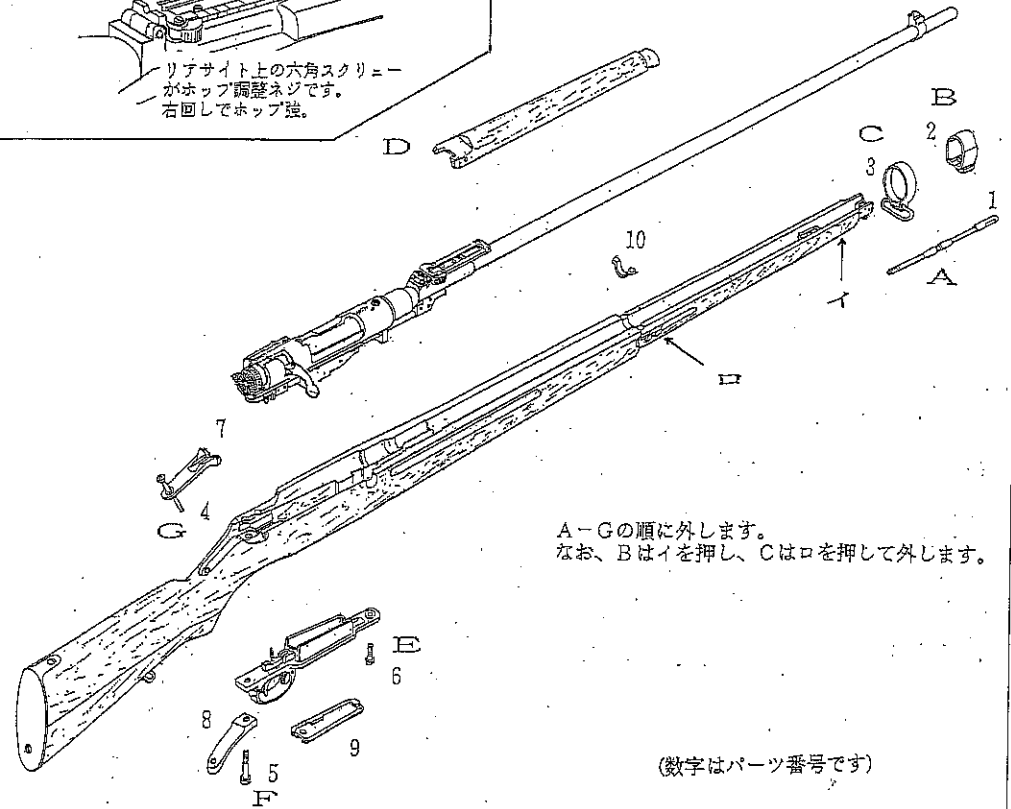
ホップ調整

六角スクリュー



リテサイト上の六角スクリューがホップ調整ネジです。右回してホップ強。

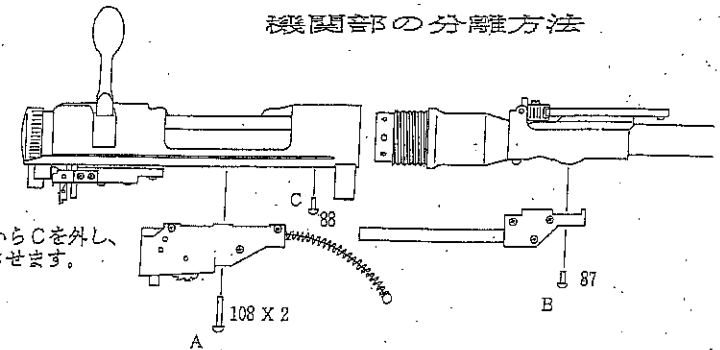
通常分解



A-Gの順に外します。なお、Bはイを押し、Cはロを押して外します。

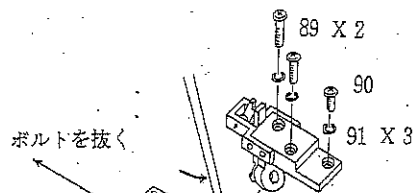
(数字はパーツ番号です)

機関部の分離方法



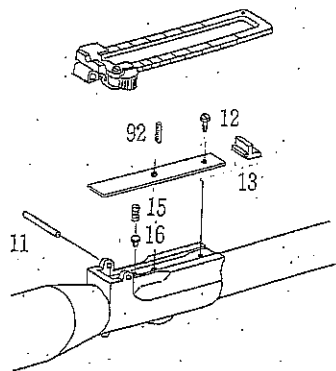
AとBを外してからCを外し、バレル部を分離させます。

ボルトを外す方法

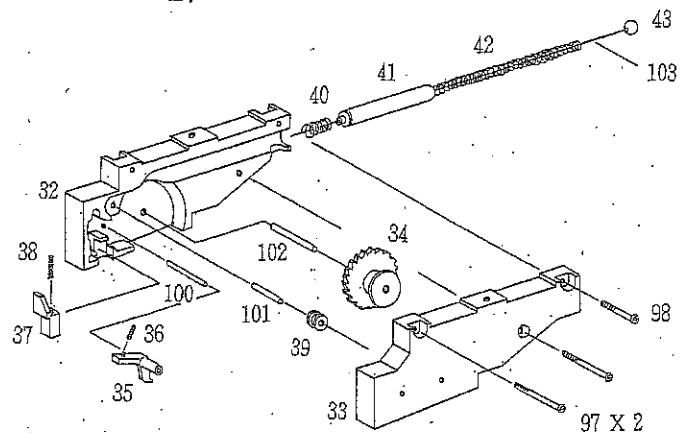


シア部のネジ3本を外し、図のようにドライバーなどでメインスプリングを押さえてシア部を抜き出します。ダストカバー (No.85) はボルトを抜いてから外します。

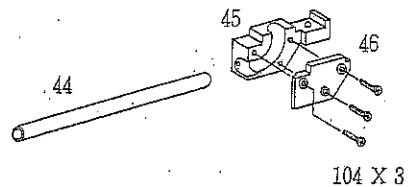
バレル部分分解



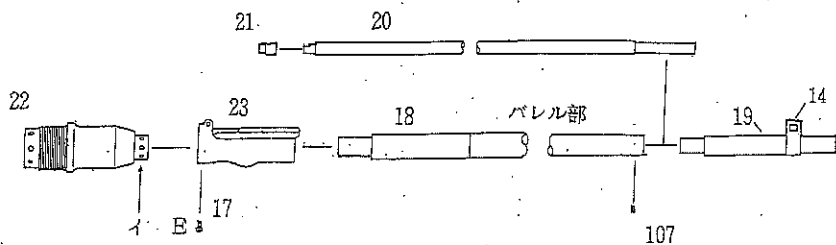
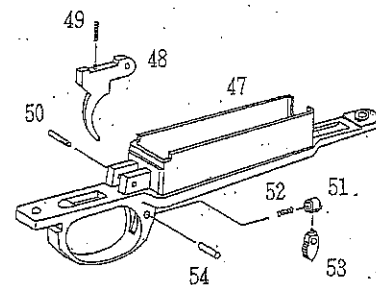
B B マガジン部



B B ケース部

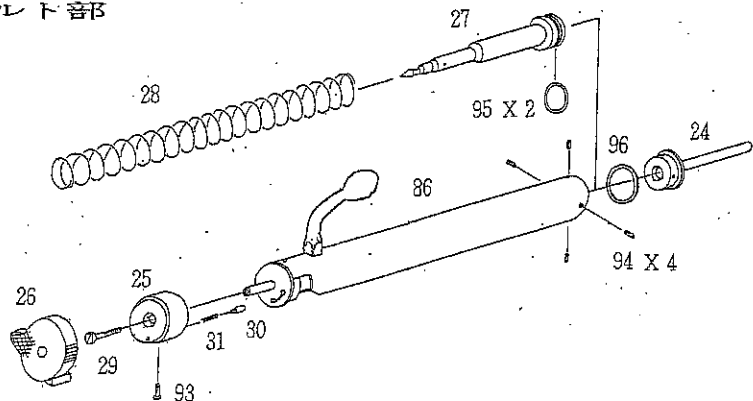


トリガーガード部

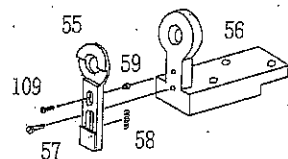


注意：組み立て時にイの穴位置を使うため、印を付けて下さい。

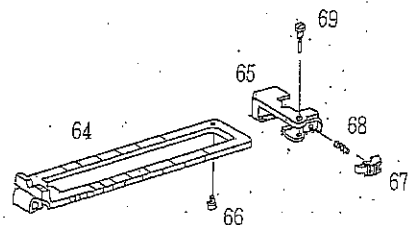
ボルト部

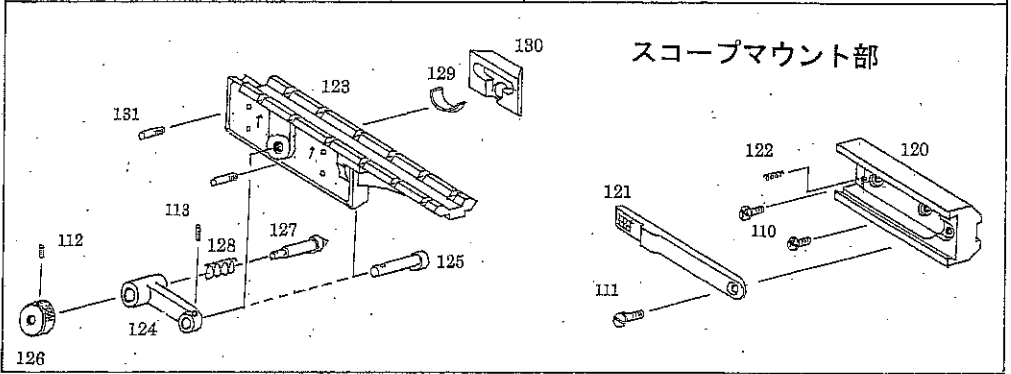
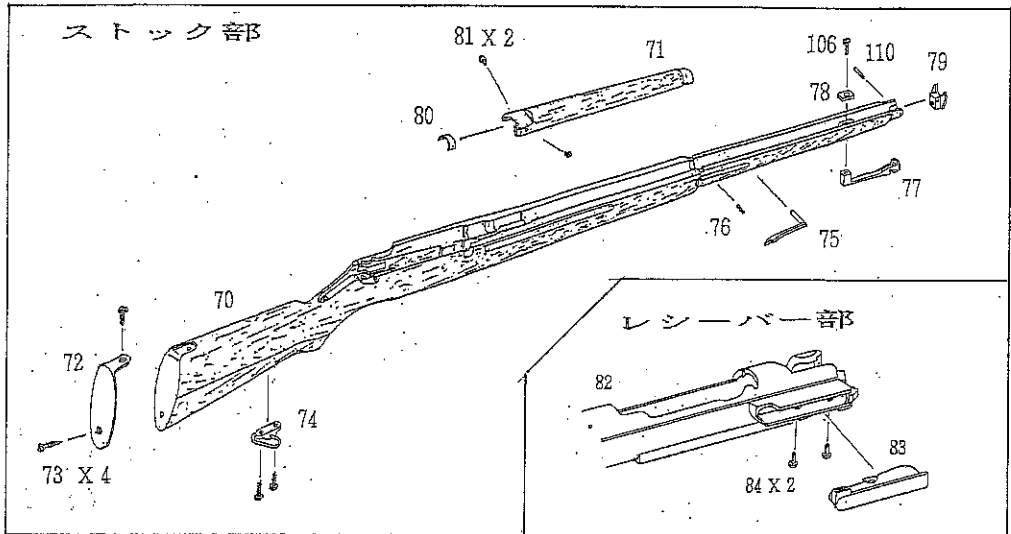


シア部



リアサイト部





パーツリスト 税抜き

No.	パーツ名	価格
1	クリーニングロッド	1000
2	フロントバンド	2500
3	ローワーバンド	2400
4	ストックスクリュー-A	840
5	同 B	320
6	同 C	240
7	アッパータン	1600
8	ローワータン	1500
9	フロアプレート	2000
10	バレルシート	500
11	リアサイトピン	120
12	リアサイトスプリングスクリュー	180
13	リアサイトスプリング	1200
14	フロントサイト	1800

15	BBストッパーズスプリング	100
16	BBストッパー	160
17	チャンバー止めスクリュー	160
18	アウターバレル	20000
19	マズル	2900
20	インナーバレル	6800
21	チャンバーパッキン	200
22	チャンバーベース	2900
23	リアサイトベース	2000
24	ノズル	1700
25	ボルトピース	1280
26	セフティキャッチ	2500
27	ピストン	2320
28	メインスプリング	600
29	ボルトピーススクリュー	100

30	ボルトクリックピース	140
31	ボルトクリックスプリング	100
32	BBマガジン左	2000
33	BBマガジン右	2000
34	ラチェット	1200
35	同 カム	250
36	同 カムスプリング	100
37	同 リリースボタン	300
38	同 リリースボタンSP	100
39	送弾ローラー	300
40	マガジンチューブリユイルSP	100
41	マガジンスプリングチューブ	1980
42	マガジンスプリング	250
43	マガジンフォロアー	960
44	マガジンチューブ	500
45	BBケース	1000
46	BBケースプレート	240
47	トリガーガード	8800
48	トリガー	1000
49	トリガースプリング	100
50	トリガースクリュー	180
51	フロアプレートキャッチ	250
52	同 スプリング	120
53	フロアプレートラグ	380
54	同 ピン	100
55	シア	2200
56	シアベース	3900
57	シアボルト	200
58	シアスプリング	100
59	シアカラー	120
64	リアサイトバー	1200
65	リアサイトエレベーター	1200
66	同 ストップスクリュー	160
67	同 ラグ	300
68	同 ラグスプリング	100
69	同 ラグスクリュー	250
70	ストック	38500
71	ハンドガード	4500
72	バットプレート	2800
73	同 スクリュー	420
74	リアスイベル	1300
75	ローワーバンドストッパー	1200
76	同 スプリング	100
77	フロントバンドストッパー	1200
78	同 コア	850
78	同 プレート	350
79	フロントバンドプレート	1000
80	ハンドガードカミソリ	380

81	同 スクリュー	180
82	レシーバー	9000
83	ダミーボルトストップ	1200
84	同 スクリュー	200
85	ダストカバー	3000
86	ボルトシリンダー	14100

市販規格パーツ		
No.	パーツ名	サイズ
87	BBケースSQ	ナベ3 X 6
88	チャンバーベースSQ	ナベ3 X 5
89	シアベースSQ (A) X 2	ナベ4 X 12
90	同 (B)	ナベ4 X 8
91	同 ワッシャー X 3	SW 4
92	ホップ調整SQ	ホーロー3X8
93	セフティキャッチ止めSQ	サラ2.6X8
94	ノズル止めSQ X 4	ホーロー3X5
95	ピストンOリングX 2	特殊15 X 2
96	ノズルOリング	P15
97	BBマガジンSQ (A) X 2	タップ2 X 16
98	同 (B)	タップ2 X 12
100	ラチェットカムピン	平行ピン2X16
101	送弾ローラーピン	並行ピン3X15
102	ラチェットピン	並行ピン3X18
103	送弾ロープ	1 2号釣糸
104	BBケースSQ X 3	タップ3 X 8
106	フロントバンドSQ	サラ4 X 8
107	マズルロックSQ	ホーロー3X3
108	BBマガジンSQ X 2	ナベ3 X 25
109	シアベースSQ	ナベ2.6X8
110	脱着ベースSQ X 2	サラ4 X 8
111	リリースレバーSQ	特殊サラ4 X 8
112	レバーノブSQ	ホーロー2.6 X 6
113	脱着レバーSQ	ホーロー3 X 5

スコープマウント部		
No.	パーツ名	価格
120	脱着ベース	2650
121	リリースボタン	1000
122	同 スプリング	100
123	レールマウントベース	7800
124	脱着レバーハンドル	1000
125	脱着レバーカム	650
126	脱着レバーノブ	1150
127	同 コア	850
128	同 スプリング	100
129	脱着カム板ベネ	500
130	同 カムボックス	600
131	レバーストッパー (2個)	300