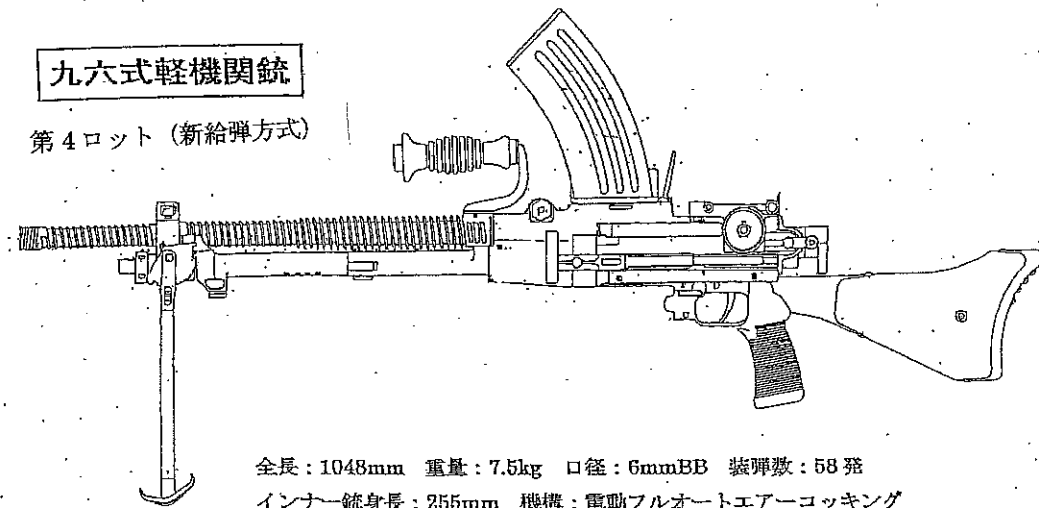


# 九六式軽機関銃

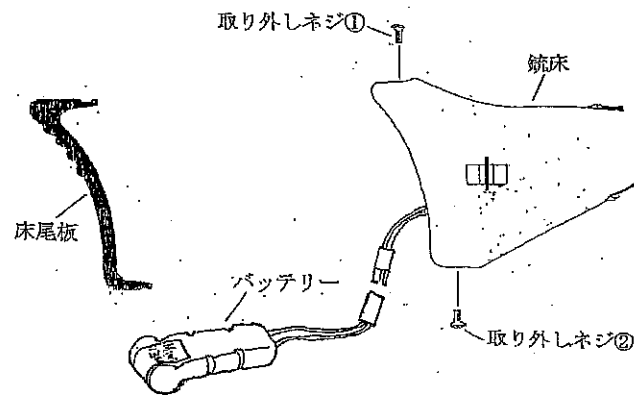
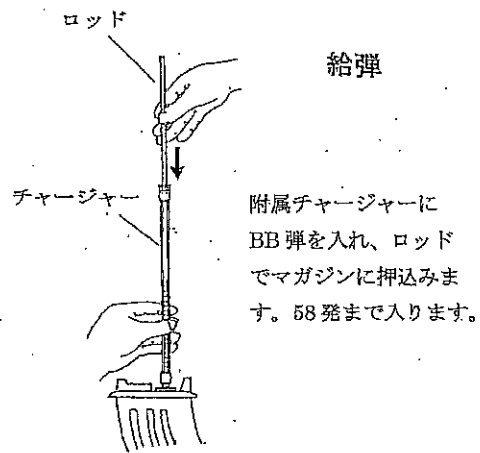
第4ロット (新給弾方式)



全長：1048mm 重量：7.5kg 口径：6mmBB 装弾数：58発  
 インナー銃身長：255mm 機構：電動フルオートエアークッキング  
 銃床：オニグルミ、オイル仕上げ 材質：鉄、アルミ、真ちゅう、合金  
 付属品：予備弾倉、スリング、給弾セット \*バッテリーは付属していません。  
 東京マルイ製ニッケル水素 8.4V Mini-S 1300 バッテリーをご使用ください。

## 操作方法

### 給弾

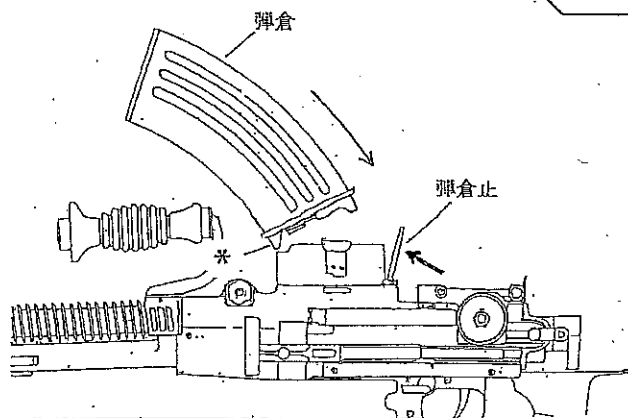


### バッテリーの入れ方

床尾板の取り外しネジ①②を外し、銃床内のコネクターにバッテリーを差し込みます。

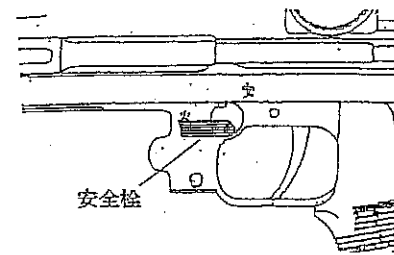
\* ①②は、つまみ付の手で回せるタイプのネジが付属しています。

### 弾倉の着脱



弾倉を入れる時は、\*印の部分の先に入れて、次に後部を入れて弾倉止にカチッと音がするまで押し込みます。外す時は、弾倉止を矢印の方向に押し込みます。

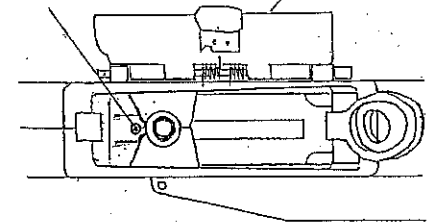
## 安全装置



引き金前方の安全栓は「火」の位置で発射可能、「安」の位置で引き金が固定され発射出来ません。

## 弾倉蓋

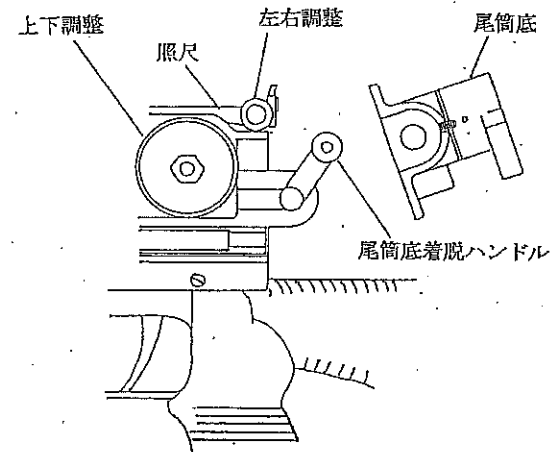
ホップ調整ネジ



## ホップアップ調整

弾倉蓋を開けると前方にホップ調整ネジがあります。六角レンチ (2mm) で右に回すとホップが強くなります。

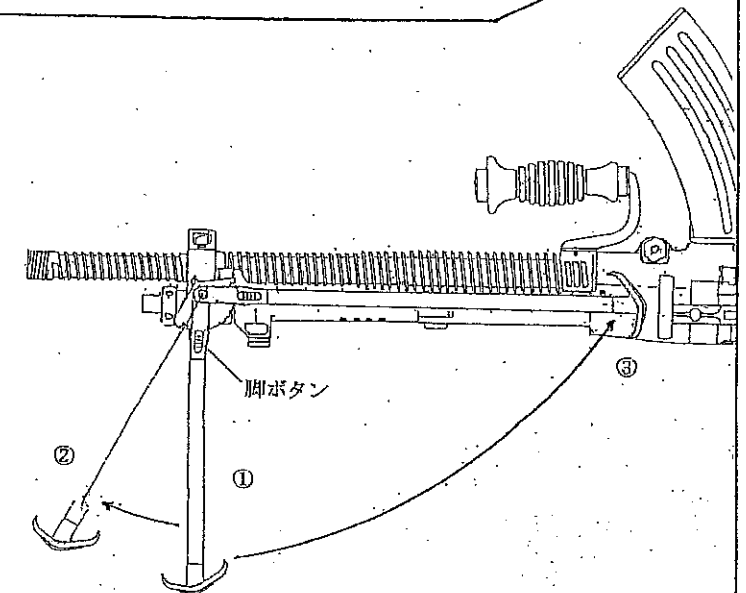
## 照準調整



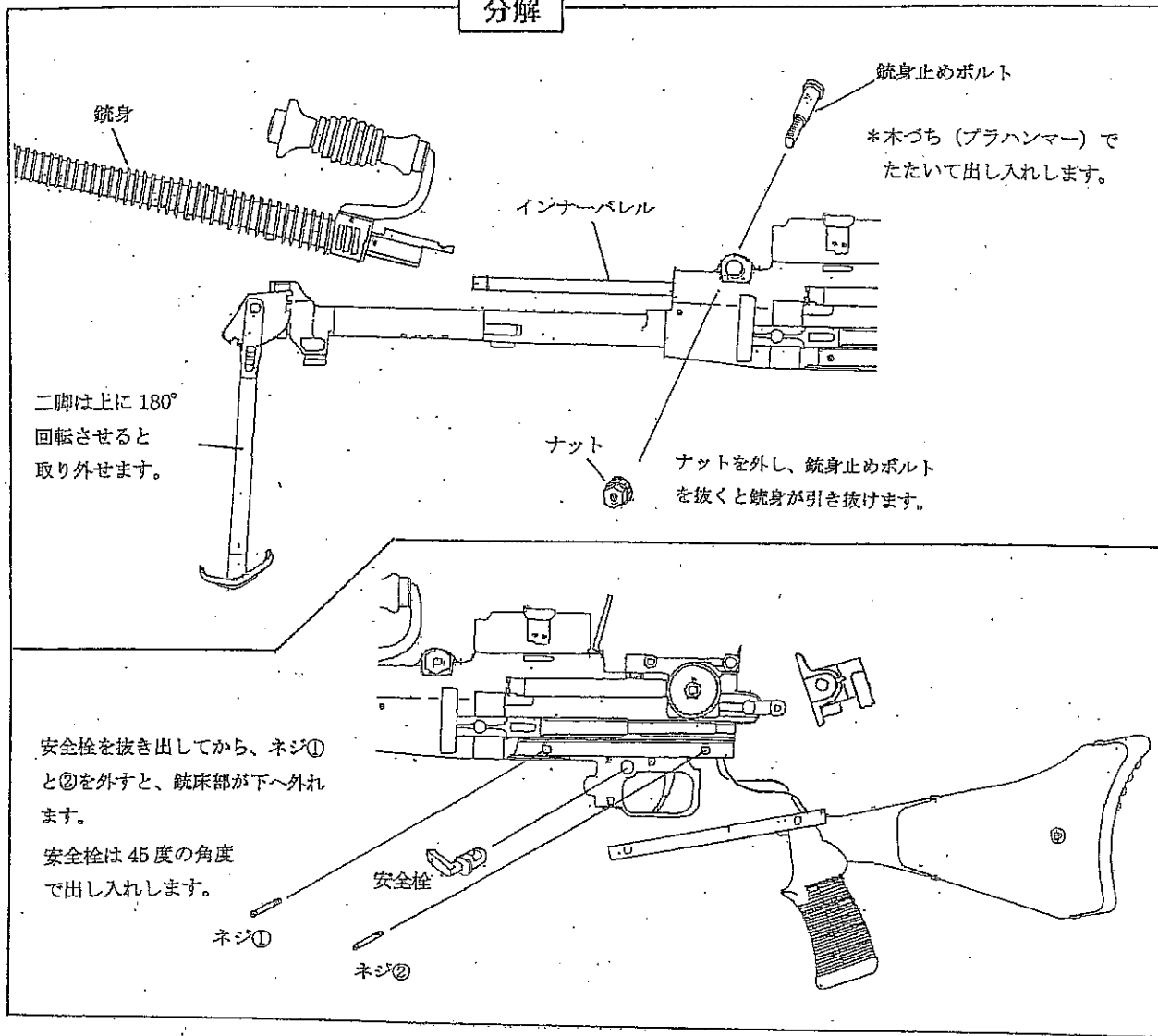
上下調整ダイヤルを右回転させると照尺が上がって、弾着点も上がっていきます。左右調整ダイヤルはつまみを引っぱってロックを解いてから回します。左へ回すと着弾点は左へ、右に回すと着弾点は右に行きます。なお、尾筒底着脱ハンドルのつまみを引っぱって図の位置に回すとハンドルが抜け尾筒底が外れ、ヒューズ交換ができます。

## 二脚操作

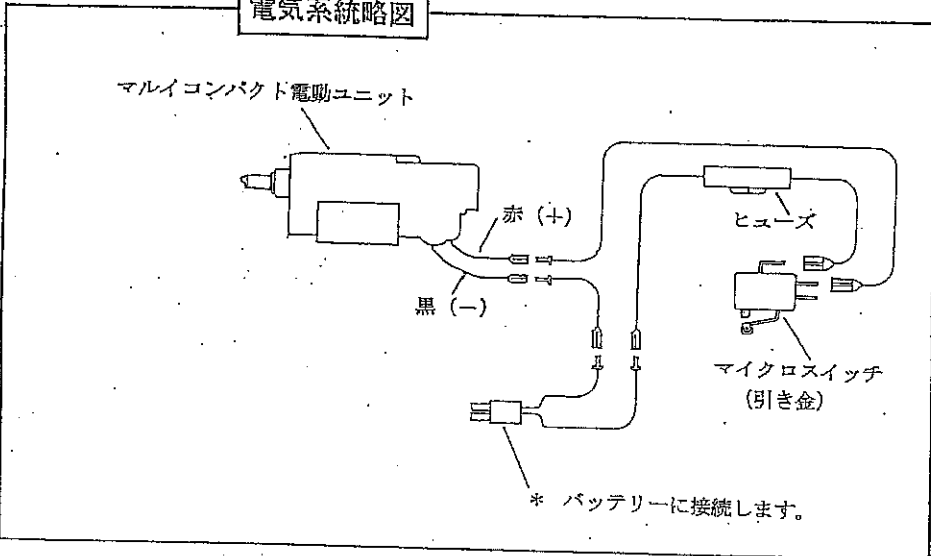
脚ボタンを下げると脚頭の滑とのロックが外れ、脚は動かせます。滑位置により  
 ①正位置射撃  
 ②低位置射撃  
 ③は折り畳み時で、さらに一段上上がりします。



分解



電気系統略図



〒025-0004  
岩手県花巻市葛9-256  
Tel 0198-26-4442  
Fax 0198-26-4416  
E-mail  
k.t.w@krust.ocn.ne.jp  
(有)K.T.W.

第4ロット (新給弾方式)

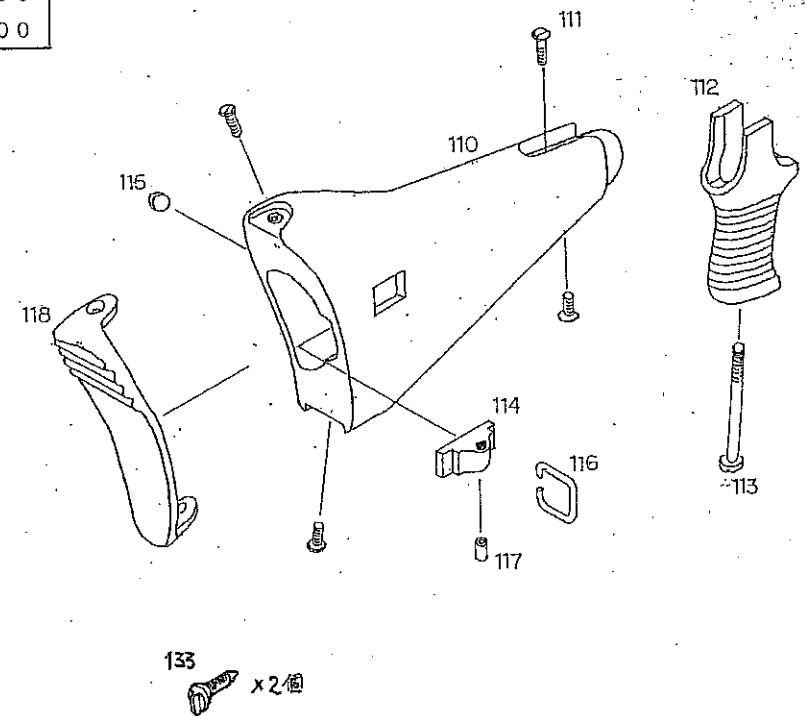
パーツリスト

| No | 名称            | 価格 (税抜き) |
|----|---------------|----------|
| 1  | レシーバーR        | 20000    |
| 2  | レシーバーL        | 20000    |
| 3  | レシーバー・スクリュー   | 240      |
| 4  | マズル           | 3000     |
| 5  | フロント・バレル      | 4700     |
| 6  | リア・バレル        | 11000    |
| 7  | フロントサイト       | 8000     |
| 8  | 同 ブレード        | 1000     |
| 9  | 同 ビン          | 240      |
| 10 | レギュレーター       | 2900     |
| 11 | 同 つなぎ管        | 1300     |
| 12 | 着剣基部          | 9000     |
| 13 | ガスチューブ        | 2600     |
| 14 | 同 つなぎ管        | 1400     |
| 15 | 同 基部          | 9800     |
| 16 | アウターバレルつなぎ管   | 1200     |
| 17 | 提把            | 8000     |
| 18 | キャリングハンドル     | 8000     |
| 19 | 同 基部          | 8800     |
| 20 | 同 止めピン        | 120      |
| 21 | 同 軸           | 800      |
| 22 | 同 Fキャップ       | 1100     |
| 23 | 同 Rキャップ       | 960      |
| 24 | インナーバレル       | 4800     |
| 25 | 同 Fカラー        | 200      |
| 26 | 同 Rカラー        | 200      |
| 27 | チャンバーパッキン     | マルイ純正    |
| 28 | チャンバー         | 4800     |
| 29 | チャンバーブロック     | 3800     |
| 30 | 同 ビン          | 200      |
| 31 | 同 リコイルSP      | 200      |
| 32 | チャンバー接続口      | 200      |
| 33 | 送弾管           | 300      |
| 34 | 給弾口           | 1000     |
| 35 | チャージングハンドル    | 4000     |
| 36 | 同 ロックケース      | 640      |
| 37 | 同 ブランジャー      | 160      |
| 38 | 同 ロックスプリング    | 100      |
| 39 | 同 レール         | 5900     |
| 40 | 同 レールプレート     | 1120     |
| 41 | エキストラクター・カバー  | 2500     |
| 42 | 同 ロックピース      | 1200     |
| 43 | 同 スプリング       | 100      |
| 44 | 同 ビン          | 200      |
| 45 | アンダーシャシ       | 2500     |
| 46 | 同 スクリュー (x 2) | 240      |
| 47 | 銃床基部          | 7800     |
| 48 | 尾筒底           | 3800     |
| 49 | 同 レバー         | 1300     |
| 50 | 同 ノブ          | 1120     |
| 51 | 同 ノブピン        | 100      |
| 52 | 同 ロックブランジャー   | 480      |
| 53 | 同 スプリング       | 100      |
| 54 | 同 レバーブランジャー   | 120      |
| 55 | 同 スプリング       | 100      |
| 56 | リアサイト・ベース     | 2600     |
| 57 | 同 カム          | 1300     |

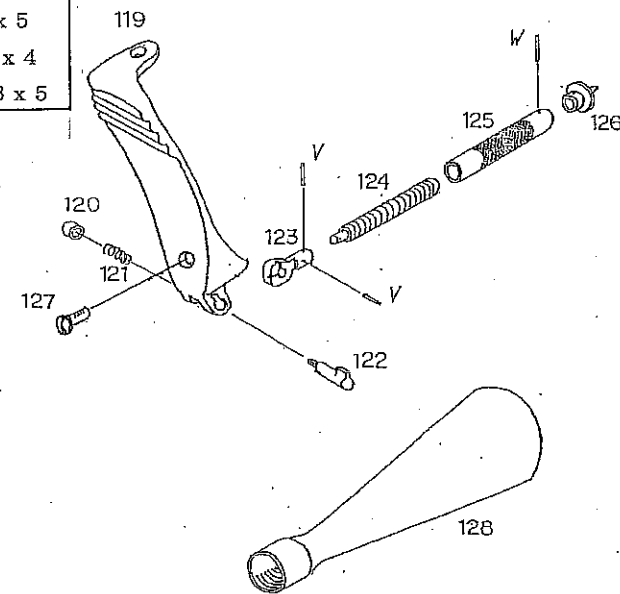
|     |                       |       |
|-----|-----------------------|-------|
| 58  | 同 ブランジャーSP            | 100   |
| 59  | 同 輪胴                  | 2000  |
| 60  | 同 エレベーター              | 1700  |
| 61  | 同 エレベーターSP            | 100   |
| 62  | 同 エレベーターピン            | 200   |
| 63  | 同 ウィンデージSQ            | 1000  |
| 64  | 同 ウィンデージノブ            | 1300  |
| 65  | 同 スプリングA              | 100   |
| 66  | 同 スプリングB              | 100   |
| 67  | ビーブサイト                | 1300  |
| 68  | バレル止めボルト              | 640   |
| 69  | 同 ナット                 | 1700  |
| 70  | トリガー                  | 1900  |
| 71  | 同 スプリング               | 100   |
| 72  | 同 スクリュー               | 200   |
| 73  | トリガーガード               | 3500  |
| 74  | 同 飾りピン                | 200   |
| 75  | セフティー・レバー             | 1300  |
| 76  | セフティーブランジャー           | 200   |
| 77  | 同 ケース                 | 480   |
| 78  | 同 スプリング               | 100   |
| 79  | 同 ボルト                 | 300   |
| 80  | 弾倉カバー                 | 2200  |
| 81  | 同 スプリング               | 200   |
| 82  | 排莖カバー                 | 2200  |
| 83  | 同 スプリング               | 200   |
| 84  | カバーヒンジ                | 360   |
| 85  | 点検口カバー                | 2000  |
| 86  | 同 ビン                  | 120   |
| 87  | 同 スプリング               | 360   |
| 88  | 同 スプリングカラー            | 120   |
| 89  | マガジンフック               | 1000  |
| 90  | マガジンキャッチ              | 2400  |
| 91  | 同 ビン                  | 150   |
| 92  | 同 スプリング               | 100   |
| 93  | 電動ユニット                | マルイ純正 |
| 94  | 同 ブロック                | 1200  |
| 95  | スプリングスイベル・リング         | 250   |
| 96  | 二脚基部                  | 18000 |
| 97  | 脚頭 (x 2)              | 5200  |
| 98  | 同 ボタン (x 2)           | 1500  |
| 99  | 同 止めボルト (x 2)         | 100   |
| 100 | 同 止めナット (x 2)         | 100   |
| 101 | 同 ブランジャー (x 2)        | 600   |
| 102 | 同 SP (x 2)            | 100   |
| 103 | 二脚柱 (x 2)             | 1280  |
| 104 | 同 つなぎ管 上 (x 2)        | 800   |
| 105 | 同 つなぎ管 下 (x 2)        | 600   |
| 106 | 脚底 右                  | 2500  |
| 107 | 脚底 左                  | 2500  |
| 108 | マガジン                  | 14500 |
| 109 | インナーマガジン              | マルイ加工 |
| 110 | 銃床                    | 10000 |
| 111 | 同 スクリュー (x 4)         | 260   |
| 112 | 握把                    | 8000  |
| 113 | 同 ボルト                 | 720   |
| 114 | スプリングスイベル             | 1200  |
| 115 | 同 ナット                 | 900   |
| 116 | 同 リング                 | 250   |
| 117 | 同 カラー                 | 100   |
| 118 | 床尾板 (九六:4800、九九:6800) |       |

|     |           |      |
|-----|-----------|------|
| 129 | バレル固定クリップ | 300  |
| 130 | 同 スペーサー   | 100  |
| 131 | 同 Oリング    | 100  |
| 132 | 弾倉カバー板バネ  | 2000 |
| 133 | 床尾板用簡易ネジ  | 1800 |

| 記号 | 市販パーツ         |
|----|---------------|
| A  | ホーロー M3 x 3   |
| B  | 同 M3 x 4      |
| C  | 同 M3 x 5      |
| D  | ナベ M3 x 10    |
| E  | 同 M3 x 15     |
| F  | 同 M4 x 12     |
| G  | サラ M3 x 5     |
| H  | 同 M3 x 7      |
| I  | 同 M3 x 10     |
| J  | 同 M3 x 15     |
| K  | キャップ M3 x 25  |
| L  | 同 M5 x 8      |
| M  | 同 M5 x 15     |
| N  | ナット N6        |
| O  | スプリング W5      |
| P  | 同 W6          |
| Q  | 平ワシャー 4       |
| R  | 割りピン 1.2      |
| S  | Oリング P8       |
| T  | 3mmボール        |
| U  | マイクロスイッチ      |
| V  | SPピン 2.5 x 14 |
| W  | 同 3 x 10      |
| X  | ホーロー 3 x 5    |
| Y  | ホーロー 2.6 x 4  |
| Z  | サラボルト 3 x 5   |



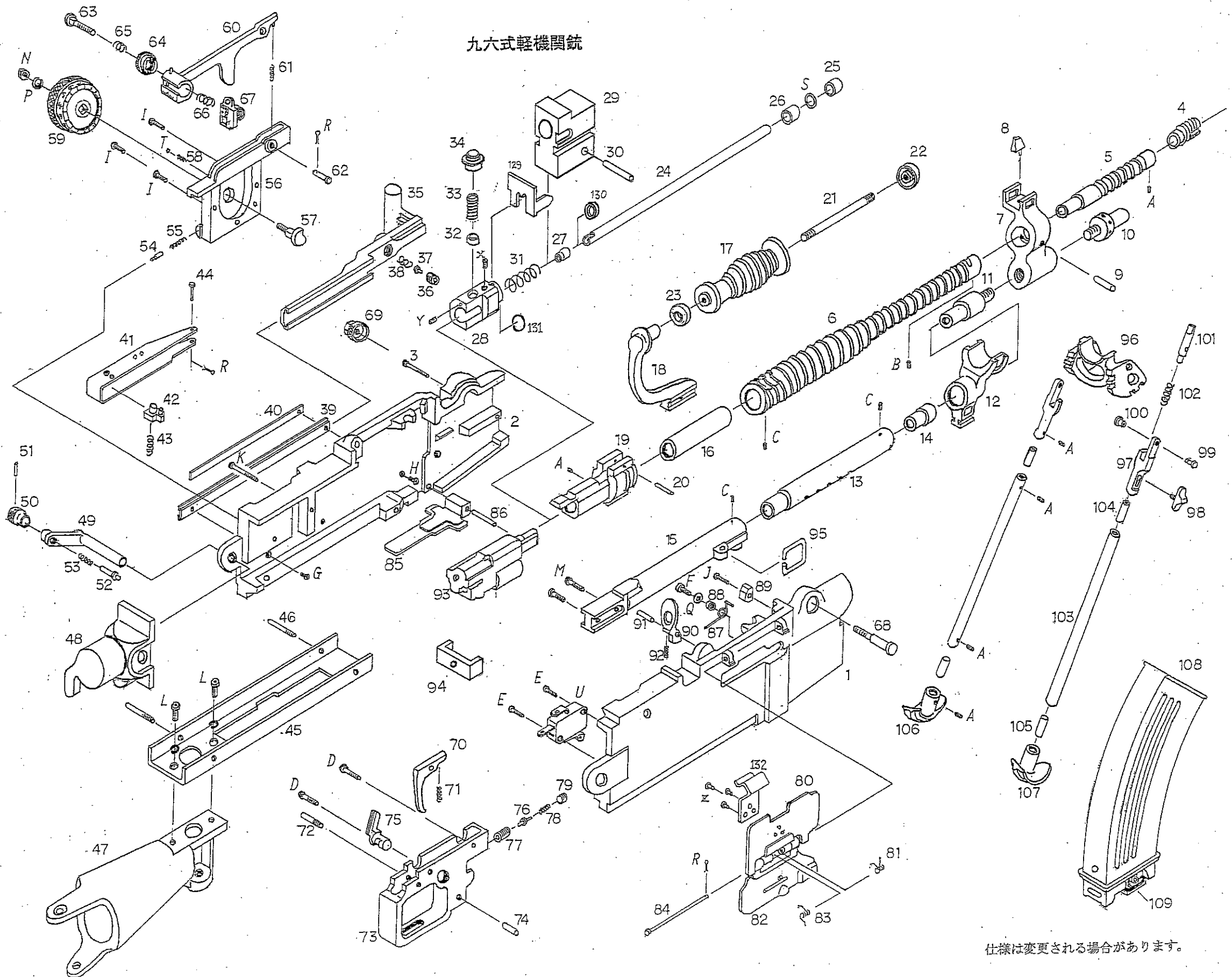
九九式軽機関銃



九九式パーツリスト

| No  | 名称      | 価格   |
|-----|---------|------|
| 119 | 床尾板     | 7600 |
| 120 | 後脚ボタン   | 750  |
| 121 | 同 スプリング | 200  |
| 122 | 後脚軸止めツバ | 2400 |
| 123 | 後脚頭     | 3700 |
| 124 | 後脚芯部    | 3900 |
| 125 | 後脚握部    | 4800 |
| 126 | 後脚底     | 1950 |
| 127 | 床尾板SQ   | 260  |
| 128 | 消炎器     | 7800 |

九六式軽機関銃



仕様は変更される場合があります。