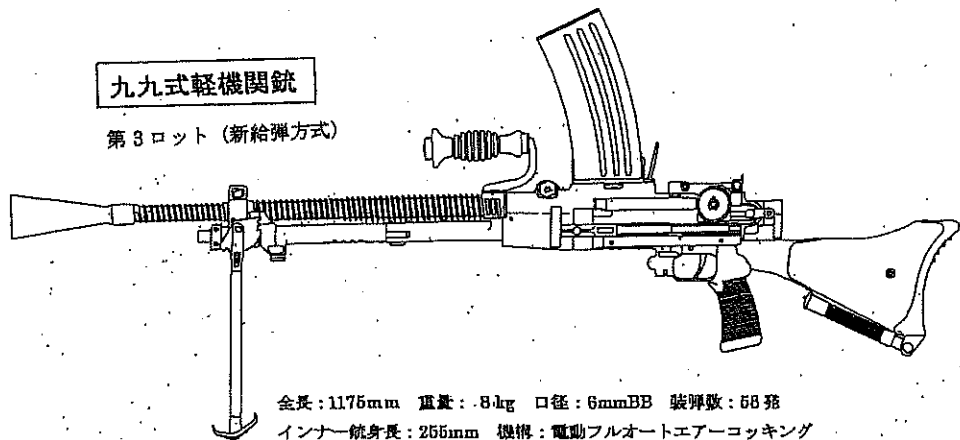


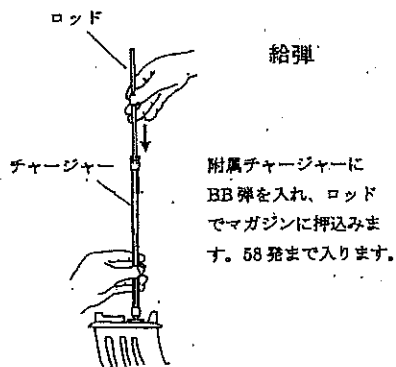
九九式軽機関銃

第3ロット (新給弾方式)



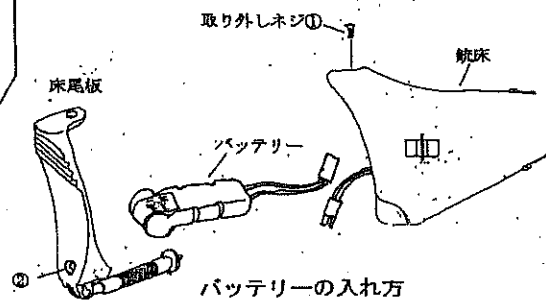
全長: 1175mm 重量: 8kg 口径: 6mmBB 装弾数: 58発
 インナー銃身長: 255mm 機構: 電動フルオートエアコッキング
 銃床: オニグルミ、オイル仕上げ 材質: 鉄、アルミ、真ちゅう、合金
 付属品: 予備弾倉、スリング、給弾セット *バッテリーは付属していません。
 東京マルイ製ニッケル水素 8.4V Mini-S 1300 バッテリーをご使用ください。

操作方法



給弾

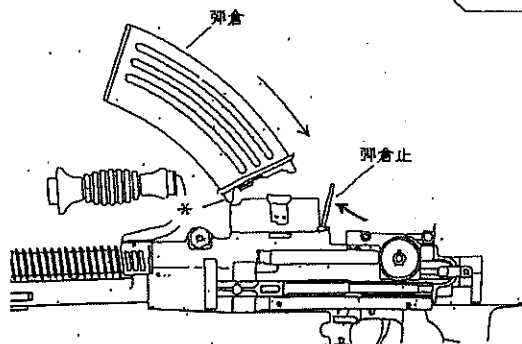
付属チャージャーにBB弾を入れ、ロッドでマガジンに押し込みます。58発まで入ります。



バッテリーの入れ方

床尾板の取り外しネジ①②を外し、銃床内のコネクターにバッテリーを差し込みます。

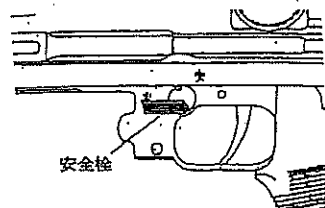
* ①②は、つまみ付の手で回せるタイプのネジが付属しています。



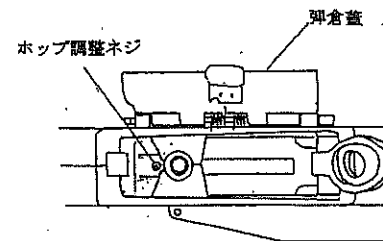
弾倉の着脱

弾倉を入れる時は、*印の部分の先にに入れて、次に後部を入れて弾倉止にカチッと音がするまで押し込みます。外す時は、弾倉止を矢印の方向に押し込みます。

安全装置

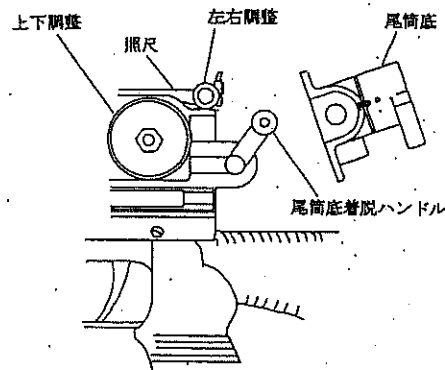


引き金前方の安全栓は「火」の位置で発射可能、「安」の位置で引き金が固定され発射出来ません。



ホップアップ調整

弾倉蓋を開けると前方にホップ調整ネジがあります。六角レンチ (2mm) で右に回すとホップが強くなります。

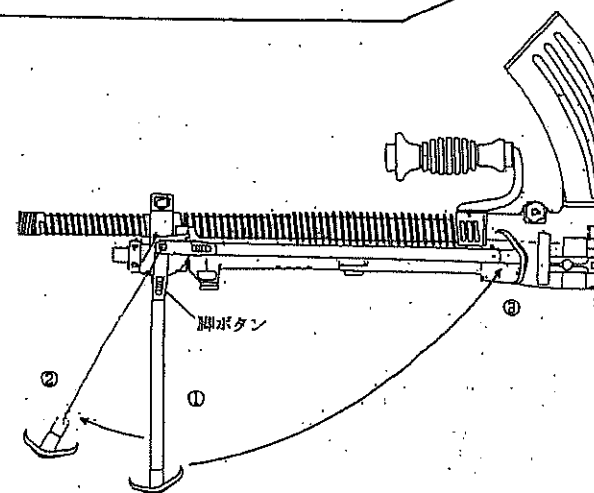


照準調整

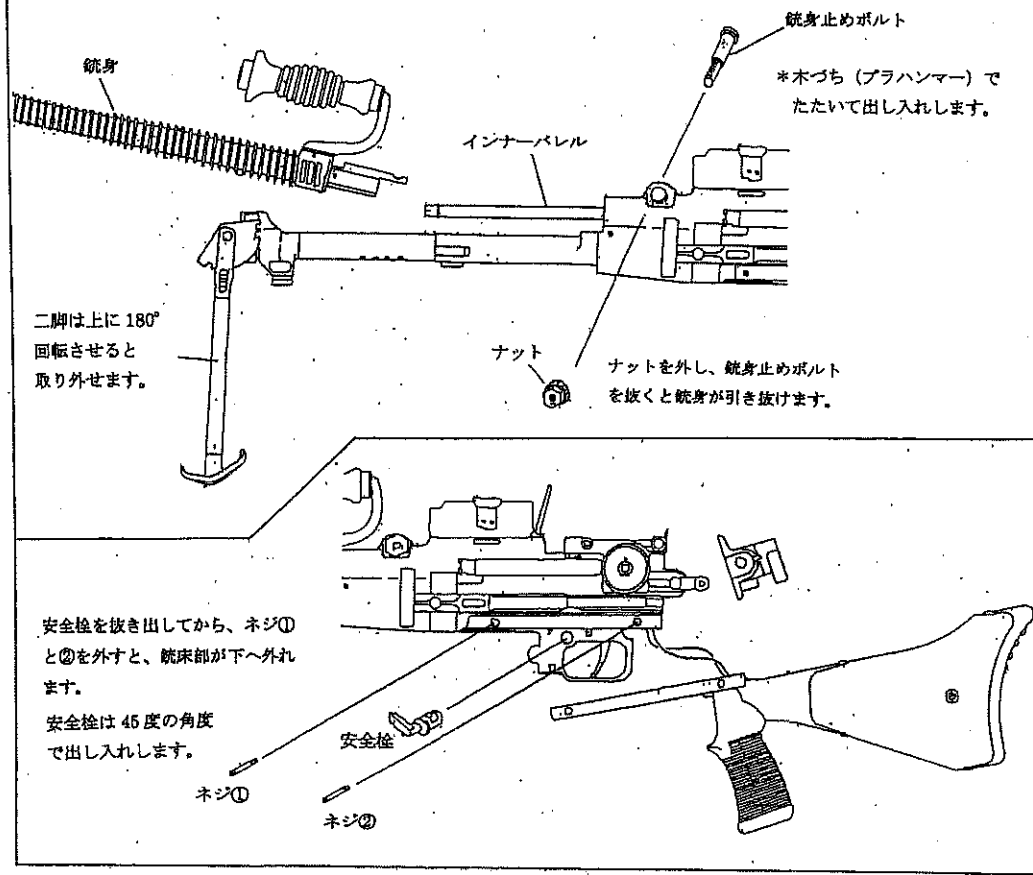
上下調整ダイヤルを右回転させると照尺が上がって、弾着点も上がっていきます。左右調整ダイヤルはつまみを引っぱってロックを解いてから回します。左へ回すと着弾点は左へ、右に回すと着弾点は右に行きます。なお、尾筒底着脱ハンドルのつまみを引っぱって図の位置に回すとハンドルが抜け尾筒底が外れ、ヒューズ交換ができます。

二脚操作

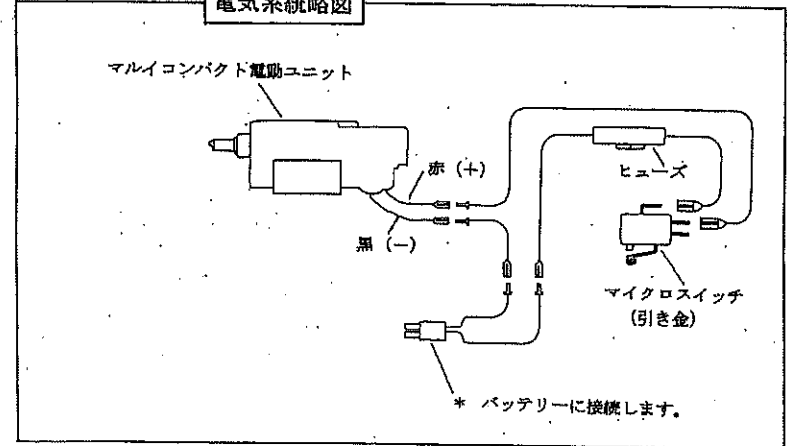
脚ボタンを下げる時と脚頭の溝とのロックが外れ、脚は動かさず。溝位置により
 ①正位置射撃
 ②低位置射撃
 ③は折り畳み時で、さらに一段上になります。



分解



電気系統略図



〒026-0004
 岩手県花巻市葛9-256
 Tel 0198-26-4442
 Fax 0198-26-4416
 E-mail
 k.t.w@ktywat.com.ne.jp
 (有)K.T.W.

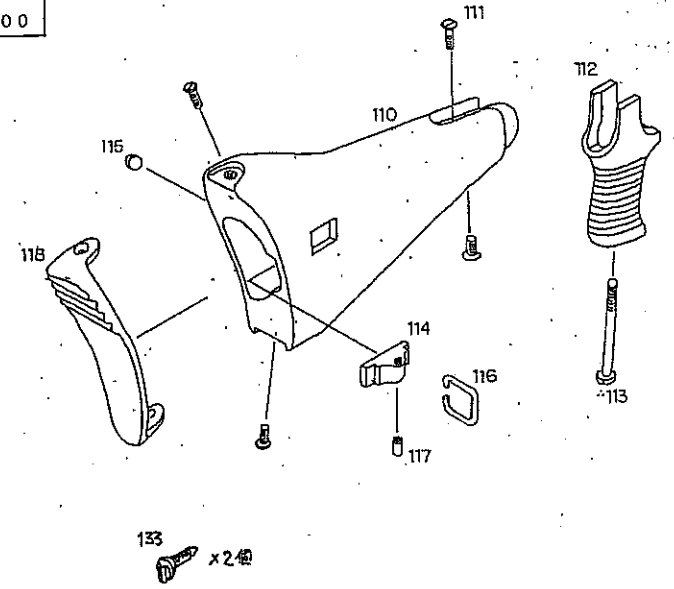
パーツリスト

No	名称	価格(税別)
1	レシーバーR	20000
2	レシーバーL	20000
3	レシーバー・スクリュー	240
4	マズル	3000
5	フロント・バレル	4700
6	リア・バレル	11000
7	フロントサイト	8000
8	同 ブレード	1000
9	同 ビン	240
10	レギュレーター	2900
11	同 つなぎ管	1300
12	着剣基部	9000
13	ガスチューブ	2600
14	同 つなぎ管	1400
15	同 基部	9800
16	アウターバレルつなぎ管	1200
17	握把	8000
18	キャリングハンドル	8000
19	同 基部	8800
20	同 止めピン	120
21	同 軸	800
22	同 Fキャップ	1100
23	同 Rキャップ	960
24	インナーバレル	4800
25	同 Fカラー	200
26	同 Rカラー	200
27	チャンバーバック	マルイ加工
28	チャンバー	4800
29	チャンバーブロック	3800
30	同 ビン	200
31	同 リコイルSP	200
32	チャンバー接続口	200
33	送弾管	300
34	給弾口	1000
35	チャーキングハンドル	4000
36	同 ロックケース	640
37	同 ブランジャー	160
38	同 ロックスプリング	100
39	同 レール	5900
40	同 レールプレート	1120
41	エキストラクター・カバー	2500
42	同 ロックピース	1200
43	同 スプリング	100
44	同 ビン	200
45	アンダーシャーン	2500
46	同 スクリュー(x2)	240
47	銃床基部	7800
48	尾筒底	3800
49	同 レバー	1300
50	同 ノブ	1120
51	同 ノブピン	100
52	同 ロックブランジャー	480
53	同 スプリング	100
54	同 レバーブランジャー	120
55	同 スプリング	100
56	リアサイト・ベース	2600
57	同 カム	1300

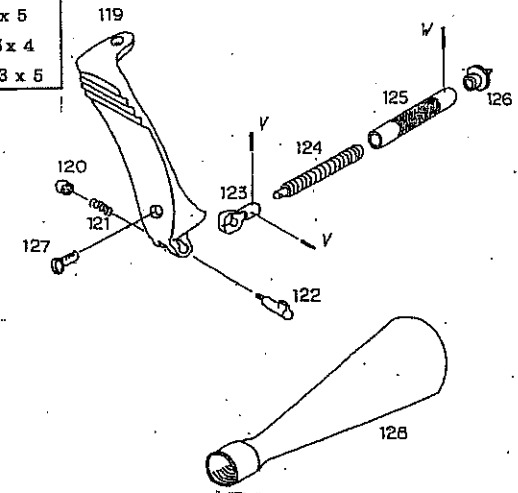
58	同	2000
59	同 輪胴	2000
60	同 エレベーター	1700
61	同 エレベーターSP	100
62	同 エレベーターピン	200
63	同 ウィンダー・ジノブ	1000
64	同 ウィンダー・ジノブ	1300
65	同 スプリングA	100
66	同 スプリングB	100
67	ビーサイト	1300
68	バレル止めボルト	640
69	同 ナット	1700
70	トリガー	1900
71	同 スプリング	100
72	同 スクリュー	200
73	トリガーガード	3500
74	同 飾りピン	200
75	セフティ・レバー	1300
76	セフティ・ブランジャー	200
77	同 ケース	480
78	同 スプリング	100
79	同 ボルト	300
80	弾倉カバー	2200
81	同 スプリング	200
82	排莖カバー	2200
83	同 スプリング	200
84	カバーヒンジ	360
85	点検口カバー	2000
86	同 ビン	120
87	同 スプリング	360
88	同 スプリングカバー	120
89	マガジンバック	1000
90	マガジンキャッチ	2400
91	同 ビン	150
92	同 スプリング	100
93	電動ユニット	マルイ加工
94	同 ブロック	1200
95	スプリングスイベル・リング	250
96	二脚基部	18000
97	脚頭(x2)	5200
98	同 ボタン(x2)	1500
99	同 止めボルト(x2)	100
100	同 止めナット(x2)	100
101	同 ブランジャー(x2)	600
102	同 SP(x2)	100
103	二脚柱(x2)	1280
104	同 つなぎ管 上(x2)	300
105	同 つなぎ管 下(x2)	600
106	脚底 右	2500
107	脚底 左	2500
108	マガジン	14500
109	インナーマガジン	マルイ加工
110	銃床	10000
111	同 スクリュー(x4)	260
112	握把	8000
113	同 ボルト	720
114	スプリングスイベル	1200
115	同 ナット	900
116	同 リング	250
117	同 カラー	100
118	床尾板(九六:4800、九九:6800)	

129	パレル固定クリップ	300
130	同 スペーサー	100
131	同 Oリング	100
132	弾倉カバー板バネ	2000
133	床尾板用簡易ネジ	1800

記号	市販パーツ
A	ホーローM3 x 3
B	同 M3 x 4
C	同 M3 x 5
D	ナベ M3 x 10
E	同 M3 x 15
F	同 M4 x 12
G	サラ M3 x 5
H	同 M3 x 7
I	同 M3 x 10
J	同 M3 x 15
K	キャップM3 x 25
L	同 M5 x 8
M	同 M5 x 15
N	ナット N6
O	スプリングW5
P	同 W6
Q	平ワシャー 4
R	割リピン 1.2
S	Oリング P8
T	3mmボール
U	マイクロスイッチ
V	SPピン2.5 x 14
W	同 3 x 10
X	ホーロー3 x 5
Y	ホーロー2.6 x 4
Z	サラボルト3 x 5



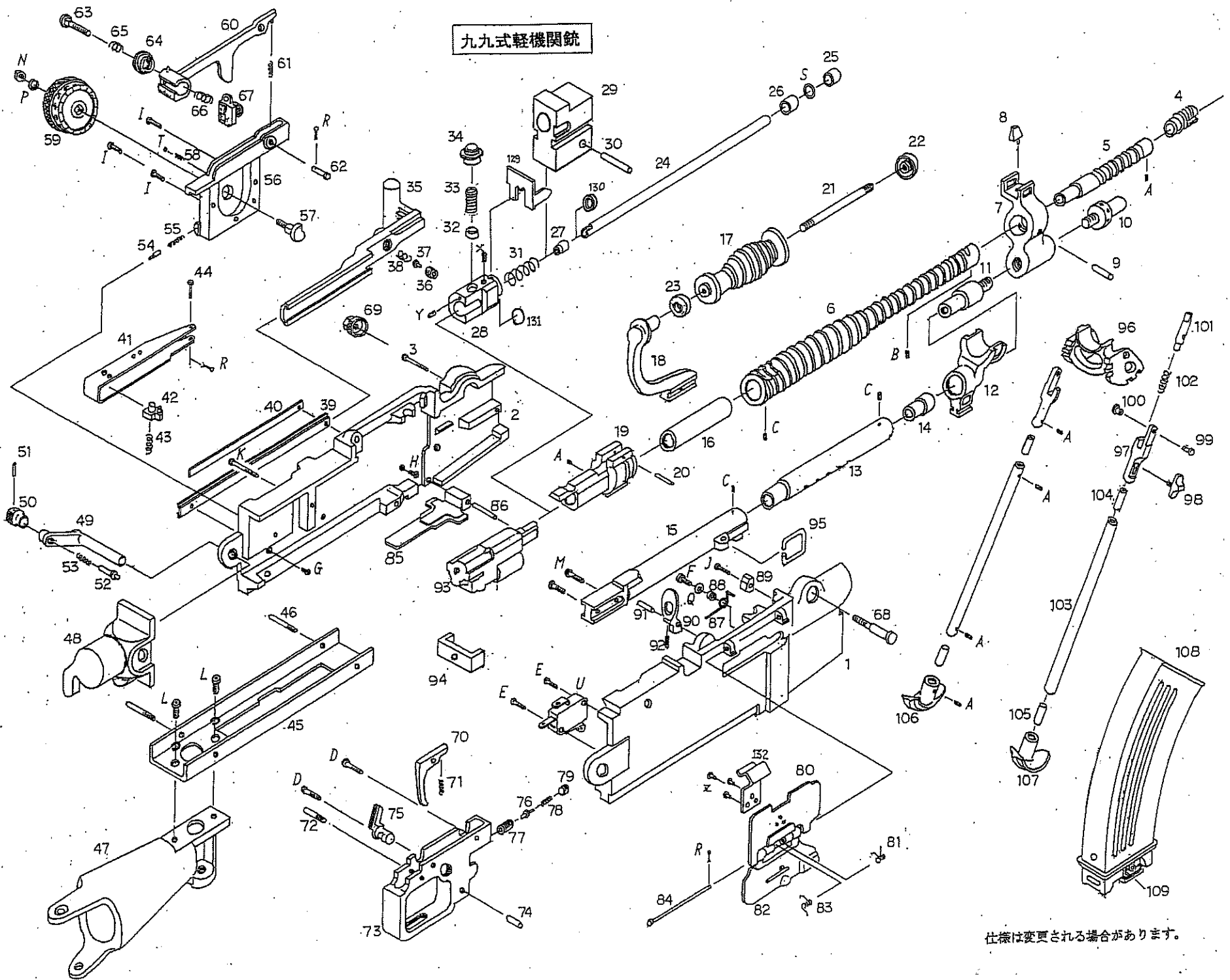
九九式軽機関銃



九九式パーツリスト

N o	名称	価格
119	床尾板	7600
120	後脚ボタン	750
121	同 スプリング	200
122	後脚軸止めツバ	2400
123	後脚頭	3700
124	後脚芯部	3900
125	後脚屋部	4800
126	後脚底	1950
127	床尾板SQ	260
128	消炎器	7800

九九式軽機関銃



仕様は変更される場合があります。