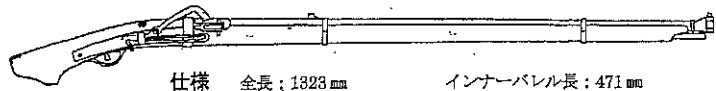


# タネガシマ取扱説明

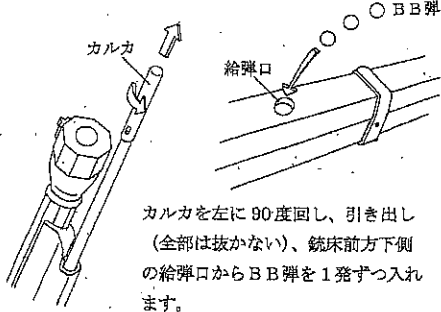


**仕様** 全長：1323mm  
 重量：2.2kg  
 口径：6mm BB  
 装弾数：77発

インナーバレル長：471mm  
 機構：アンダーレバー式エアコッキング  
 材質：真鍮・アルミ・鉄・木・亜鉛合金  
 価格：¥118,000 (税抜) 平成25年5月発売

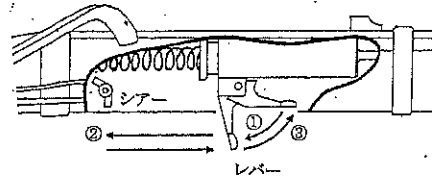
## 操作方法

### ① 給弾



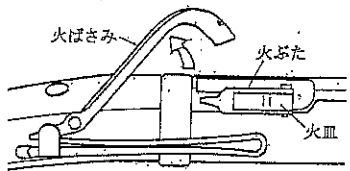
カルカを左に90度回し、引き出し (全部は抜かない)、銃床前方下側の給弾口からBB弾を1発ずつ入れます。

### ② コッキング



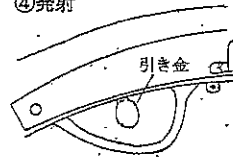
- ① 銃床後方下側のレバーを指で起こし、
- ② しっかり握ってシアアがカチッとかかるまで後方に引き切ります。
- ③ レバーを前進させもとの位置に戻します。

### ③ 発射準備



火ばさみを起こします。起こし角は約15度です。火ぶたは開けても開けなくとも発射には関係しません。付属の火縄は、火ばさみが火ぶたまたは火皿に当たる際のクッションとなります。

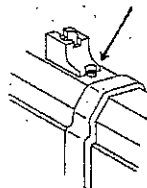
### ④ 発射



引き金を引くとBB弾が1発発射されます。ほぼ同時に火ばさみが落ちます。発射時の作動順は次のようになります。

- \* 引き金を引く → シアアが落ちピストンが前進 (発射) → 火ばさみが落ち → ディスコネクターがシアアから外れて次のコッキング準備。

### ホップ調整



元目当 (リアサイト) 前部の穴にホップ調整スクリュー (M3・六角穴付ねじ) があります。右に回してホップ強、左で弱。出荷時、0.25g BB弾で調整済みです。

注意：火ばさみが少し起きた状態 (火縄を長く出した場合など) ではディスコネクターが働かず、コッキングすれば火ばさみを起こさなくても発射出来ます。

## パーツリスト (税抜)

1	台 (銃床)	82,000	26	同・スクリュー	200	51	同・ピン	200
2	火ばさみ	7,200	27	同・コイルスプリング	110	52	ノズル	470
3	同・カム	2,160	28	同・引っぱりスプリング	320	53	元目当 (リアサイト)	1,160
4	同・スプリング	260	29	カラクリシアア	1,520	54	BBストッパー	160
5	同・止めネジ	240	30	同・スクリュー	190	55	同・スプリング	100
6	弾金 (はじきかね)	5,480	31	同・スプリング	240	56	同・スクリュー	160
7	同・くぎ	640	32	柑子 (こうじ・マズル)	2,740	57	リコイルスプリングガイド	320
8	同・フック	580	33	前銃身	5,000	58	尾栓	1,320
9	カニ目かくし	1,640	34	中銃身	8,780	59	インナーバレル	4,000
10	地板	4,960	35	後銃身	5,690	60	同・Oリング	100
11	同・飾り釘	160	36	雨おおい	1,720	61	チャンバーバックキ	200
12	用心金	4,400	37	火皿	2,500	62	インナーマズル	740
13	同・横止め釘	210	38	火蓋 (ひぶた)	2,960	63	チャンバー	1,840
14	同・前止め釘	270	39	同・軸棒	210	64	ストックピンコア	1,280
15	芝引き金	720	40	シャーシ	7,780	65	BBケース・左	1,800
16	目釘座金×2個	240/個	41	同・エンドピース	680	66	同・右	1,800
17	ダミー目釘座金	280	42	同・スクリュー×2個	160/個	67	アウターマガジン	1,560
18	胴金	5,800	43	シアア	400	68	インナーマガジン	1,320
19	中輪金	4,680	44	同・スクリュー	180	69	マガジンスプリング	500
20	先輪金	4,480	45	同・スプリング	260	70	マガジンフォロアー	720
21	カラクリ地板	2,520	46	ピストン	2,240	71	カルカ	500
22	引き金	1,280	47	同・Oリング (P12.5)	150	72	同・ピン	100
23	同・バスクリュー	200	48	同・スプリング	500	73	同・芯棒	560
24	連結子	1,720	49	シリンドア	4,640	74	先輪金ピン	160
25	トリガーバー	1,400	50	レバー	3,560	75	中輪金ピン	160

### 市販品

76	ホップスクリュー	ホーロー M3×8
77	Eリング	4mm
78	インナーバレル止め	ホーロー M3×3
79	チャンバー止め	ホーロー M3×6
80	後銃身止め	サヲ M3×6
81	スプリングガイド止め	ホーロー M2.6×10 2個
82	シャーシエンド止め	スプリングピン 2×5 2個
83	尾栓止め	サヲ M4×10
84	中銃身止め	サヲ M4×8 2個
85	銃床ピンコア止め (後)	サヲ M3×6
86	同・ (前)	ナベ M3×6
87	マズル止め	ホーロー M3×4
88	インナーマズル止め	ナベ M3×8
89	カルカ芯棒止め	ホーロー M3×6
90	カラクリ地板止め	サヲ TAP 3×10 2個
91	カニ目かくし止め	サヲ M2.6×6
92	引張りスプリング止め	ナベ TAP 3×10
93	芝引き金クギ	真鍮クギ 13mm 2個
94	クッションOリング	P15
95	TバネSQ・スペーサー	4平ワッシャー
96	同・ワッシャー	5小ワッシャー

パワーアップのための分解と、0.25gを超える重さのBB弾の使用は違法となる場合があります。

〒025-0004 岩手県花巻市葛9-255  
 Tel 0198-26-4442 Fax 0198-26-4416

97 火皿止めスクリュー CAP M2.5×8 (2020年製より追加)

**展開図**

\* 残弾が2〜3発ある場合があります。  
銃を逆さにして発射動作を繰り返すと全弾発射できます。

\* 36 (雨おおい)・37 (火皿)・53 (元目当) は 35 の後銃身に  
接着固定しています。

\* 仕様は予告なく変更される場合があります。

\* 17 (ダミー目釘座金) のピンは抜かないでください。

