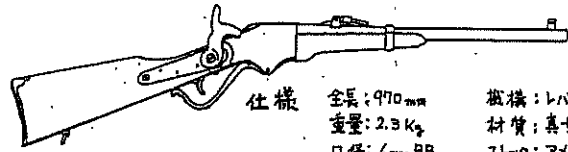


スパンサー・カービン取扱説明

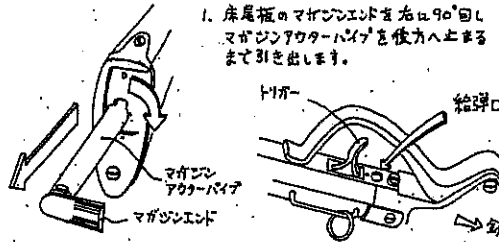


仕様 全長: 970mm 概構: レバー式エア・コッキング  
 重量: 2.3kg 材質: 真鍮, アルミ, 鉄, 合金  
 口径: 6mm BB ストック: アマゾン・ウォールナット  
 装弾数: 35発 価格: ¥185,000 (概算)  
 平成26年1月発売

200艇限定発売品。

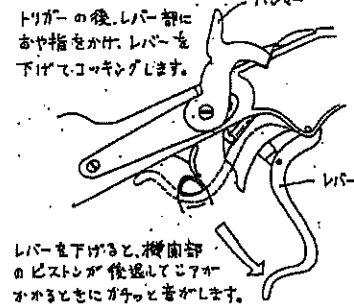
操作方法

① 給弾



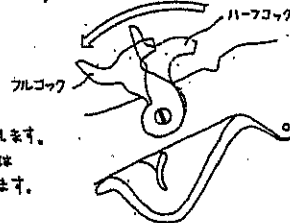
1. 床尾框のマガジンエンドを右に90°回し  
 マガジン・アウター・バイブを後方へ止まる  
 まで引き出します。  
 2. 銃口方向を少し下げた状態で  
 トリガー前の銃口をBB弾を  
 1発ずつ入れます。最大35発。  
 3. マガジン・アウター・バイブを元にもどし  
 マガジンエンドを90°左に回して  
 ロックします。

② コッキング



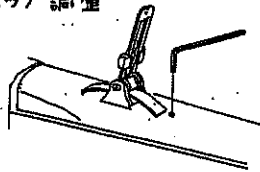
トリガーの後、レバー部  
 おや指をかけ、レバーを  
 下げてコッキングします。  
 レバーを下げると、機首部  
 のピストンが後退してエア  
 が当たる時にガツと音がします。  
 レバーをもどすと、機首部のシリンダーが前進し、  
 BB弾をチャンバーに1発おくりこみます。

③ 発射準備 - 発射



ハンマーをフルにおこします。  
 ハーフコックの位置では  
 トリガーがロックされます。  
 ハーフコック  
 フルコック  
 トリガーを引くとハンマーが落ち、  
 ファイアリングプレートを通してエアがはずれ、ピストンが前進し  
 BB弾が発射されます。  
 コッキングがその動作をくりかえすと連射できます。  
 マガジン内に残弾は出ません。

④ ホップ調整



リアサイトを起こした位置に  
 ホップ調整ネジの穴があり  
 ます。ねじ (M3六角穴付)  
 を右に回してホップ強、左に  
 回して弱となります。  
 出荷時 0.25g BB弾で調整  
 済みです。

注意

インナーバレルの内径は公称6.01mmで  
 KTWで最小です。そのため、真球度  
 の高い信頼ある商品をお選び下さい。  
 一度発射したBB弾は変形している  
 場合が多く、再使用は弾が空の理由  
 となります。

パーツリスト

パーツ名	価格 (税抜)
1 レシーバー左	22,560
2 レシーバー右	22,560
3 ハウジング左	19,560
4 ハウジング右	19,560
5 プリーチブロック	11,560
6 同・ピンジボルト	300
7 同・同・スリーブ	560
8 ロッキング・ブロック	7,120
9 同・ガイドピン(2個)	150
10 同・同・スプリング(2個)	120
11 レバー	12,720
12 同・ピン	120
13 同・スクリュー	200
14 ハンマー	2,500
15 同・ピース	180
16 同・ボルト	300
17 同・スプリング	280
18 シアディスク	1,920
19 トリガー	2,000
20 同・ピース	480
21 同・スプリング	280
22 連結板左	3,360
23 同・前ボルト	250
24 同・後木ネジ	320
25 サドルバー	1,920
26 サドルリング	360
27 連結板右	2,800
28 同・前ボルト	250
29 同・後木ネジ	320
30 連結板下	3,480
31 同・前ボルト	200
32 同・後木ネジ(2個)	360
33 パットプレート	8,150
34 同・スクリュー(2個)	400
35 マガジン・アウター・バイブ	2,680
36 マガジン・インナー・バイブ	1,300
37 マガジン・エンド	1,800
38 給弾パイプ	2,300
39 ピストン	1,840
40 同・ギア左	1,280
41 同・ギア右	1,280
42 コッキングギア左	1,640
43 同・右	1,560
44 シリンダー	9,160
45 ピストンOリング	200
46 パッファーOリング	100
47 BBストッパー	160
48 同・スプリング	110

49 後銃身	19,200
50 前銃身	4,940
51 インナーマズル	1,020
52 インナーバレル	4,440
53 バレルコア	1,520
54 フロントサイト	1,400
55 チャンバーバックキ	200
56 ファイアリングプレート	3,120
57 リアサイトバー	1,200
58 リアサイトエレベーター	1,200
59 同・スクリュー	160
60 同・クリックパネ	100
61 リアサイトベース	4,640
62 同・スクリュー	200
63 リアサイト板パネ	640
64 シアプレート	3,920
65 同・スプリング	110
66 メインスプリング	440
67 先合	5,000
68 同・スクリュー	250
69 先合リング	4,560
70 同・ストッパー	400
71 同・同・スプリング	110
72 銃球	20,000
73 スリング・スイベル	1,500
74 同・スクリュー(2個)	360
75 はん鎖ひ	500
76 同・スクリュー	200
77 マガジンスプリング	300
78 同・ベース	560
79 マガジンフロア	720
80 ハウジングスリーブ	950

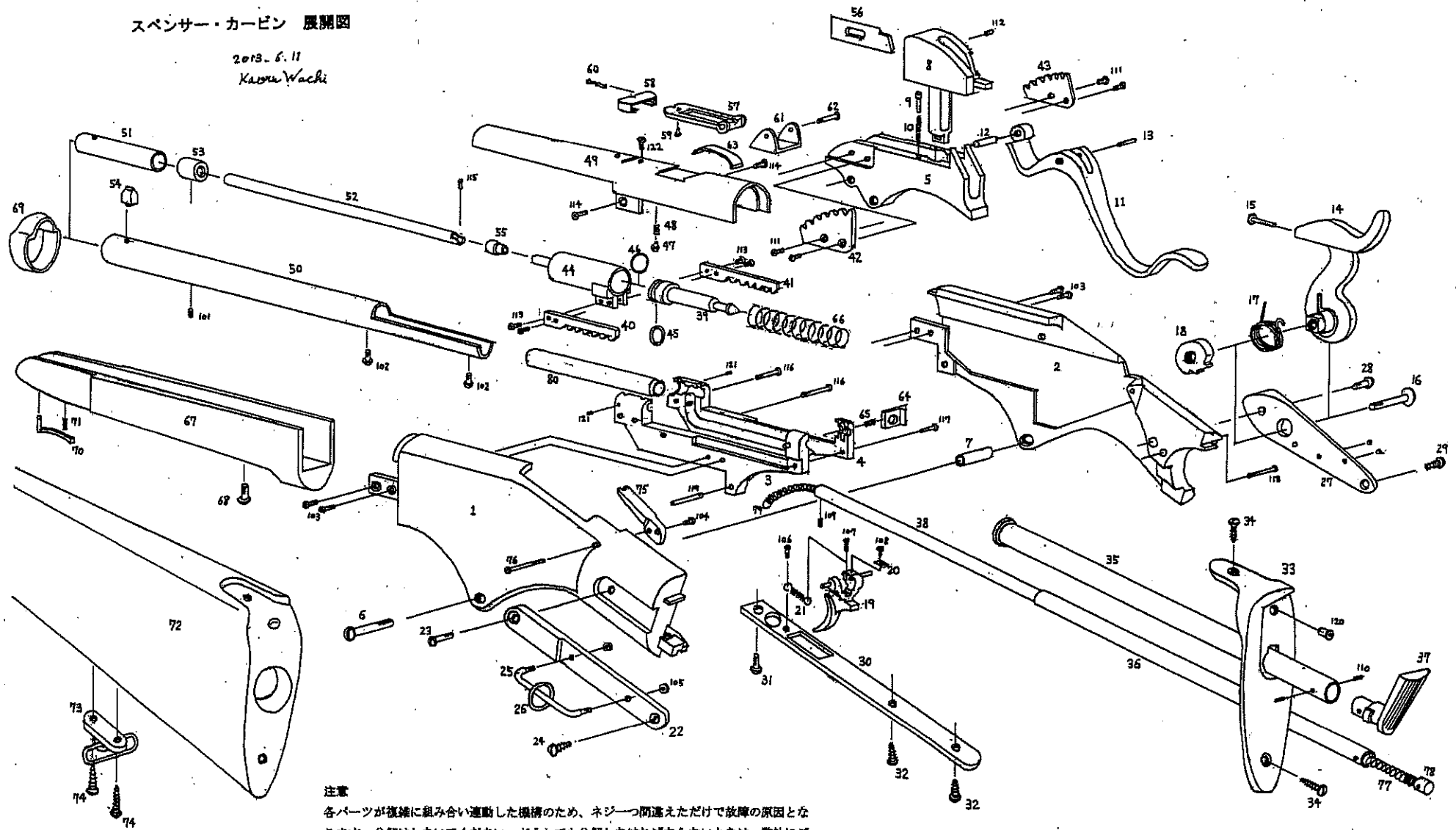
限定品のため、パーツ在庫には限りがあります。

市販パーツ

101 ホーロー 4×6	112 ホーロー 3×5
102 ナベ 4×6(2個)	113 サラボルト 3×7 (4個)
103 サラ 3×7(4個)	114 サラ 3×6 (2個)
104 サラ 3×8	115 ホーロー-3×6 (ホップSQ)
105 ナット3(2個)	116 サラ 3×12 (2個)
106 ナベ 2.5×4	117 サラ 3×8
107 サラ 2.5×4	118 サラ 3×20
108 サラ 2.5×6	119 平行ピン 3×20
109 ホーロー 3×6	120 ケースブラジジャー-EBP5
110 ホーロー 3×6(2個)	121 ホーロー 3×3 (2個)
111 サラボルト 3×7 (4個)	122 サラボルト 3×4

スペンサー・カービン 展開図

2013. 6. 11  
Kawa Wachi



注意

各パーツが複雑に組み合い運動した機構のため、ネジ一つ間違えただけで故障の原因となります。分解はしないでください。どうしても分解しなければならないときは、弊社にご相談ください。