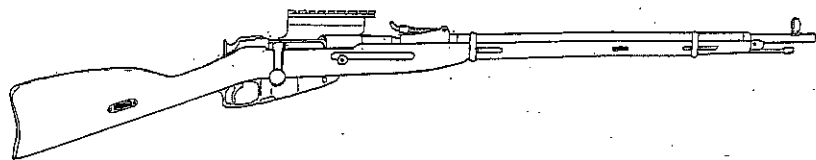


モシン・ナガン狙撃銃改

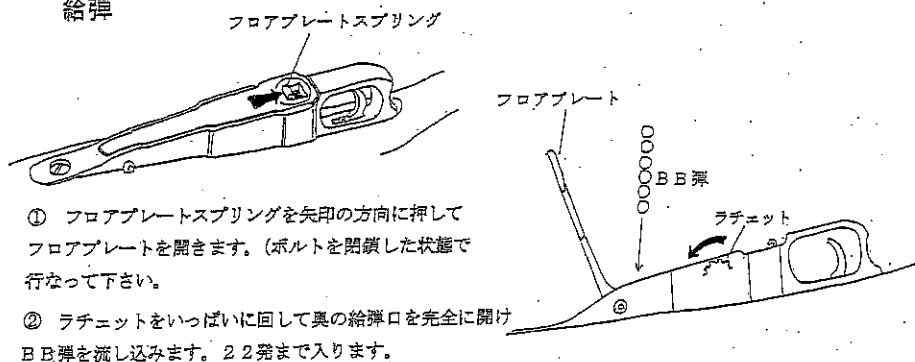
平成 30 年発売



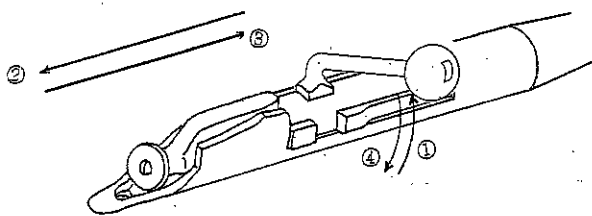
全長：1230mm 重量：3110g 口径：6mmBB 装弾数：22発
 機構：ボルト式エアークッキング 銃床：クルミ 付属品：スリング、
 スコープマウントベース 価格：¥120,000 (税別)

操作方法

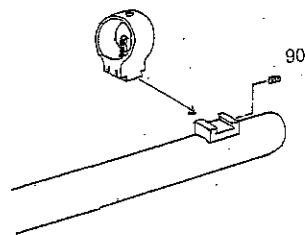
給弾



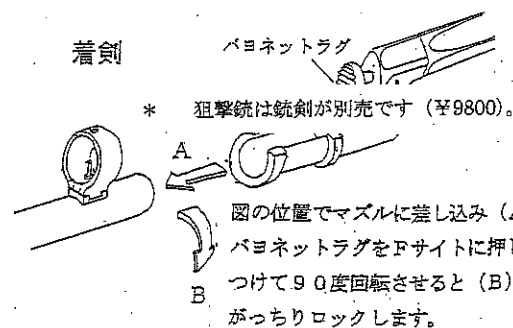
ボルト操作



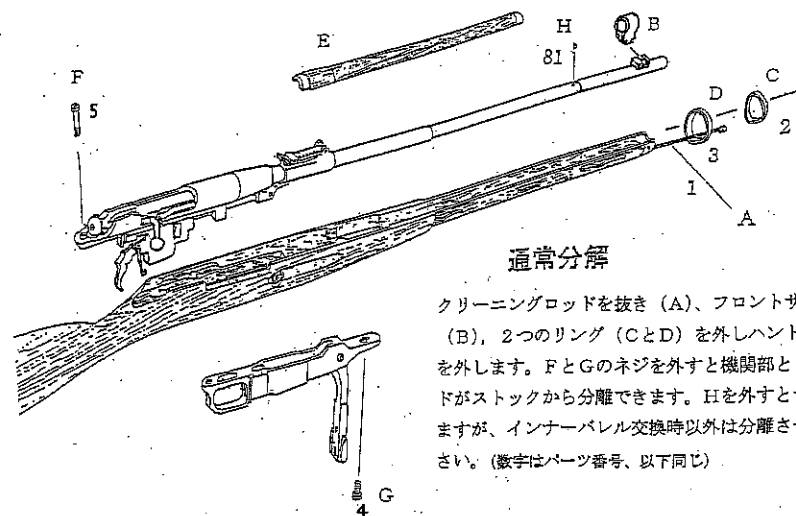
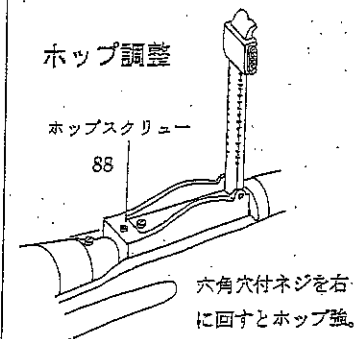
フロントサイトの取付 左右調整



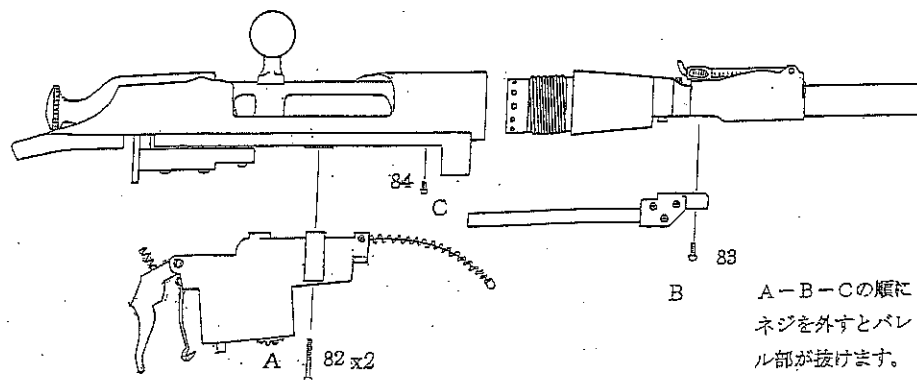
着剣



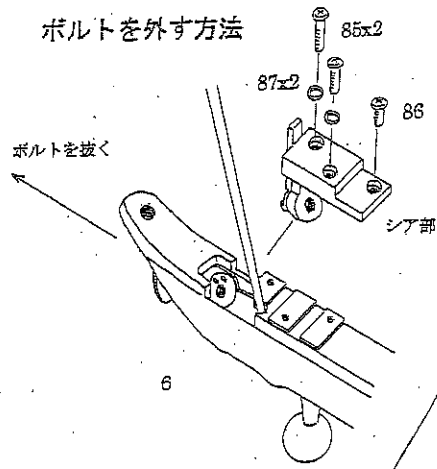
ホップ調整



機関部の分解方法

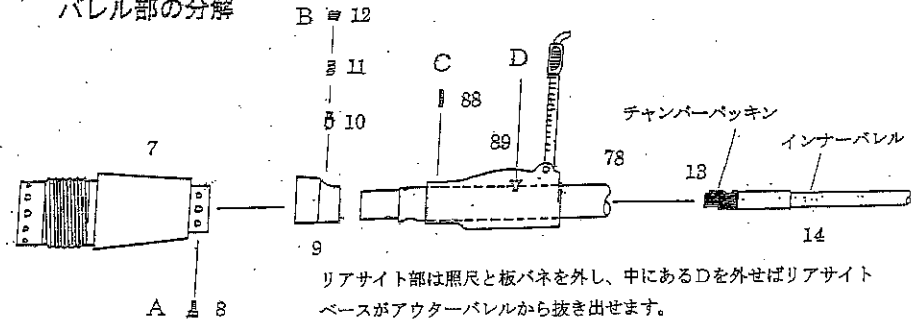


ボルトを外す方法



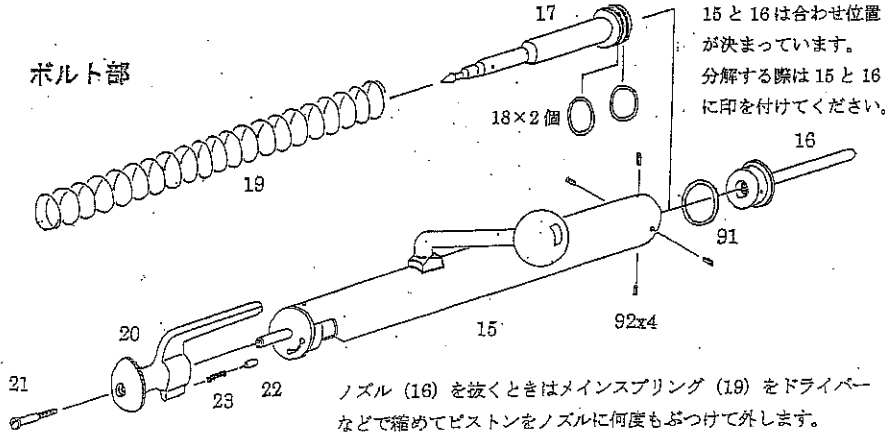
シア部のネジ3本を外し、図のようにドライバーなどでメインスプリングを押さえてシア部を抜き出すと、ボルト部が後ろに抜けます。

バレル部の分解



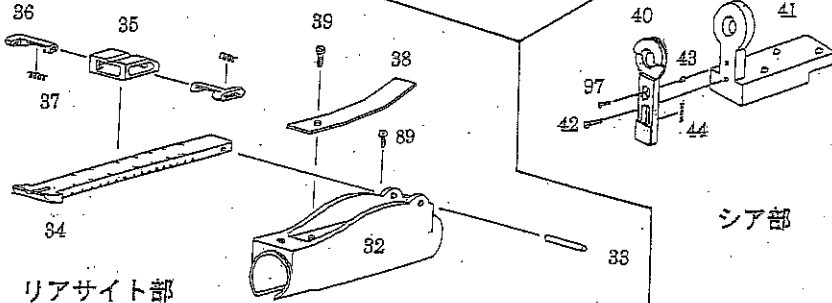
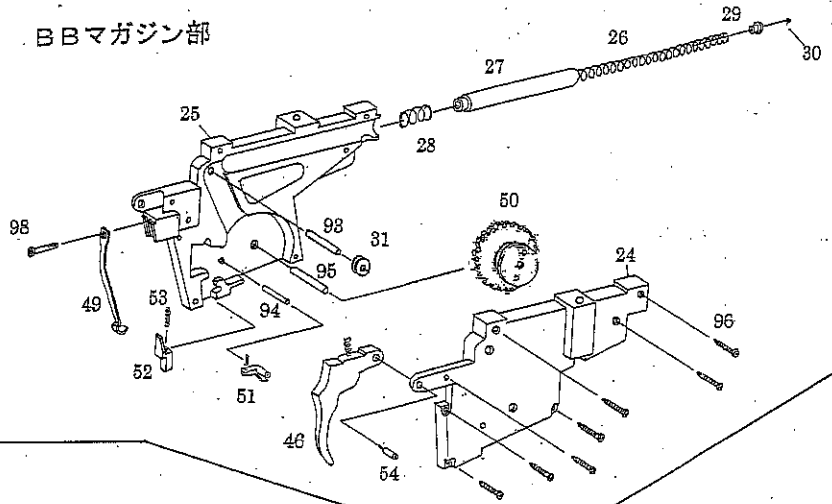
リアサイト部は照尺と板バネを外し、中にあるDを外せばリアサイトベースがアウターバレルから抜き出せます。

ボルト部

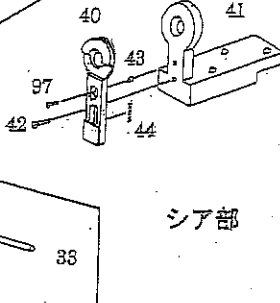


ノズル (16) を抜くときはメインスプリング (19) をドライバーなどで縮めてピストンをノズルに何度もぶつけて外します。

BBマガジン部

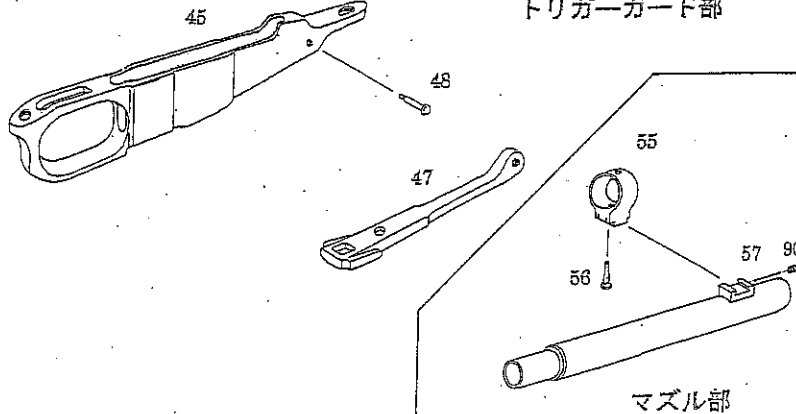


シア部

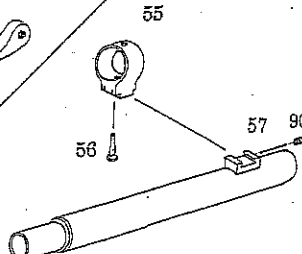


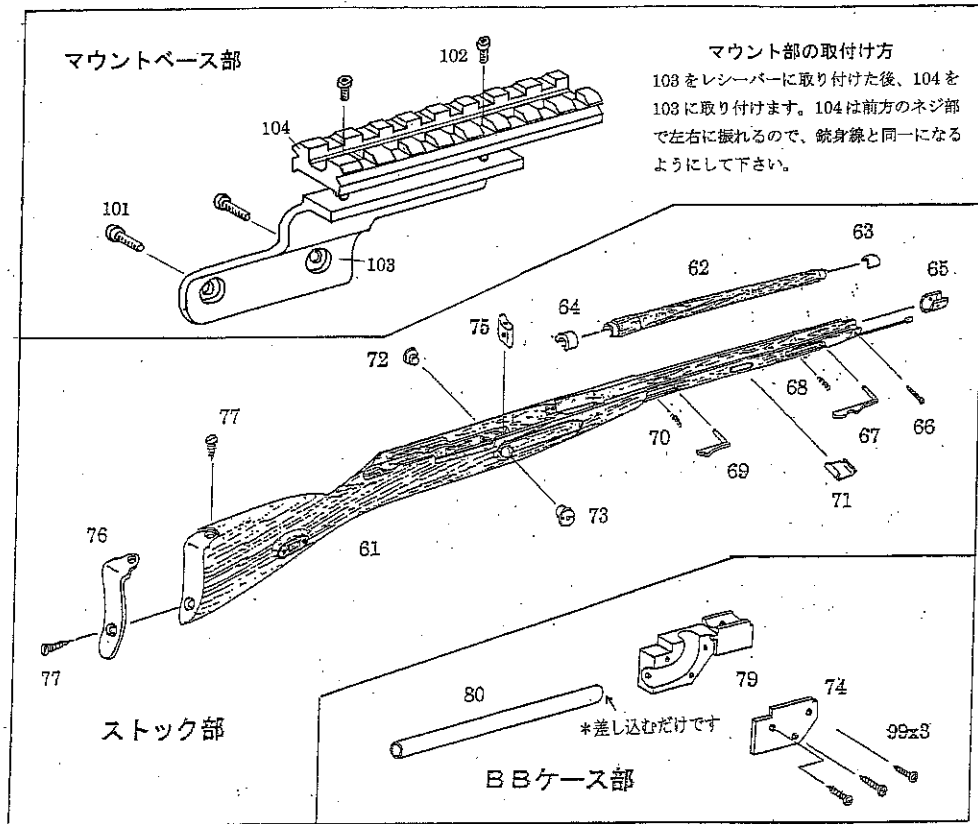
リアサイト部

トリガーガード部



マズル部





パーツリスト

No	パーツ名	価格
1	クリーニングロッド	2000
2	フロントバンド	1900
3	リアバンド	1900
4	ストックボルトF	220
5	同 R	340
6	レシーバー	9200
7	シリンダーベース	4480
8	同 止めスクリュー	180
9	給弾口	3440
10	BBストッパー	100
11	同 スプリング	100
12	同 スクリュー	240
13	チャンバーバッキン	200
14	インナーバレル	5800
15	ボルトシリンダー	20000

16	ノズル	2200
17	ピストン	2320
18	ピストンOリング(特殊 15×2)	200
19	メインスプリング	600
20	コッキングピース	2500
21	同 スクリュー	250
22	ボルトクリックピース	150
23	同 スプリング	100
24	BBマガジン右	1500
25	同 左	1500
26	マガジンスプリング	250
27	同 チューブ	2000
28	同 リコイルスプリング	100
29	マガジンフォロアー	300
30	送弾ロープ	100
31	送弾ローラーA	300
32	リアサイトベース	2000

33	リアサイトピン	120
34	照尺	1200
35	リアサイトエレベーター	980
36	リアサイトラゲx2	400
37	同 スプリングx2	50
38	リアサイト板スプリング	1000
39	同 スクリュー	180
40	シア	2200
41	シアベース	3900
42	シアボルト	200
43	シアカラー	120
44	シアスプリング	100
45	トリガーガード	8500
46	トリガー	1000
47	フロアプレート	1800
48	同 ピン	200
49	同 板スプリング	2300
50	ラチェット	1200
51	同 カム	250
52	同 リリースボタン	300
53	同 スプリング	100
54	トリガー・スクリュー	280
55	フロントサイト・ガード	1000
56	フロントサイト・ピン	220
61	ストック	33000
62	ハンドガード	6000
63	同 Fキャップ	500
64	同 Rキャップ	600
65	先台 Fキャップ	900
66	同 スクリュー	200
67	フロントバンド・ストッパー	1100
68	同 スプリング	100
69	リアバンド・ストッパー	980
70	同 スプリング	100
71	スプリング・サポーター	400
72	ストックボルト	400
73	ストックナット	400
74	BBケースプレート	300
75	クリーニングロッドベース	400
76	バットプレート	2800
77	同 スクリューx2	450
78	アウターバレル	9800
79	BBケース	1500
80	マガジンチューブ	940
103	マウントベース	3900
104	マウントレール	3000

市販規格パーツ

81	ホーロー	M3x4
82	ナベ	M3x25
83	ナベ	M3x8
84	サラ	M3x8
85	ナベ	M4x12
86	ナベ	M4x8
87	スプリング	W4
88	ホーロー	M3x6
89	サラ	M3x5
90	ホーロー	M3x3
91	Oリング	P15
92	ホーロー	M3x6
93	平行ピン	3x10
94	平行ピン	2x12
95	平行ピン	3x12
96	タッピング	M2x10
97	ナベ	M2.6x8
98	ナベ	M3x8
99	タップナベ	M3x8
101	CAP	M4x8
102	CAP	M4x6

注意

- ① 分解はできるだけしないで下さい。
- ② 鉄パーツは黒染めです。油膜が切れるとサビます。
- ③ 修理、パーツ請求は直接弊社へどうぞ。

〒025-0004 岩手県花巻市葛9-256

(有) KTW

Tel 0198-26-4442 Fax 0198-26-4416