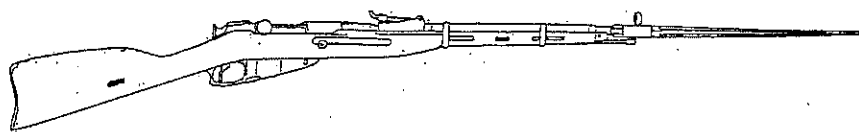


モシン・ナガン 騎銃

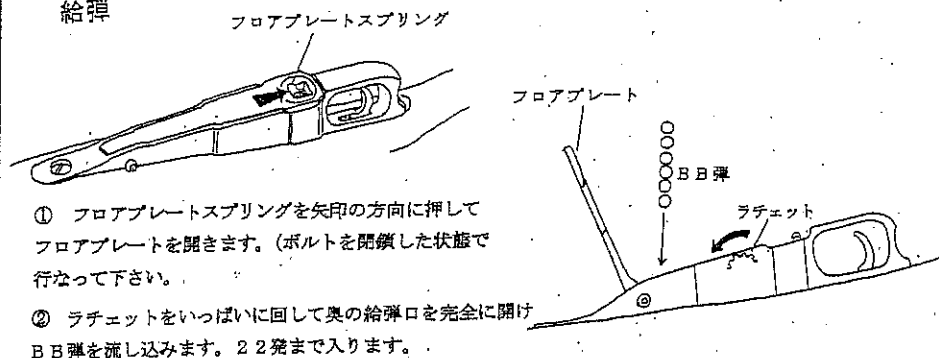
(新マガジン搭載モデル)



全長: 1025mm 重量: 2450g 口径: 6mmBB 装弾数: 22発
 機構: ボルト式エアークッキング 銃床: くるみ材、オイル仕上げ
 付属品 ワトコ油 (アマニ油) ¥126,000 (税抜き)
 (銃剣伸長時: 1326mm)

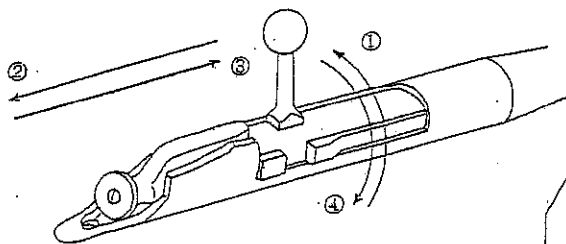
操作方法

給弾



- ① フロアプレートスプリングを矢印の方向に押してフロアプレートを開きます。(ボルトを閉鎖した状態で)行なって下さい。
- ② ラチェットをいっぱい回して奥の給弾口を完全に開けBB弾を流し込みます。22発まで入ります。

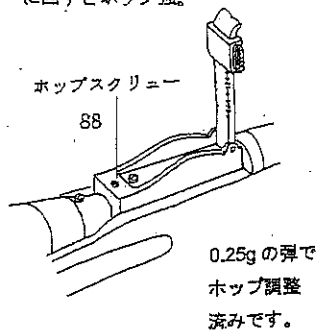
ボルト操作



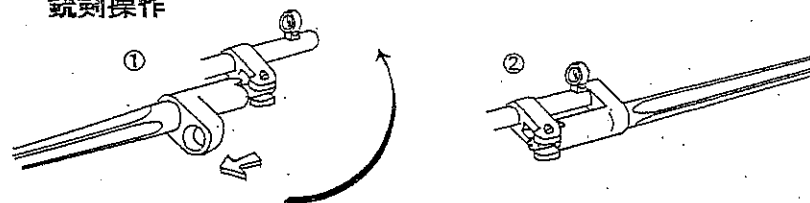
ボルトハンドルを90度起こし(①)、まっすぐ手前に引ききります(②)。元に戻して発射準備完了です(③-④)。

ホップ調整

六角穴付ネジを右に回すとホップ強。

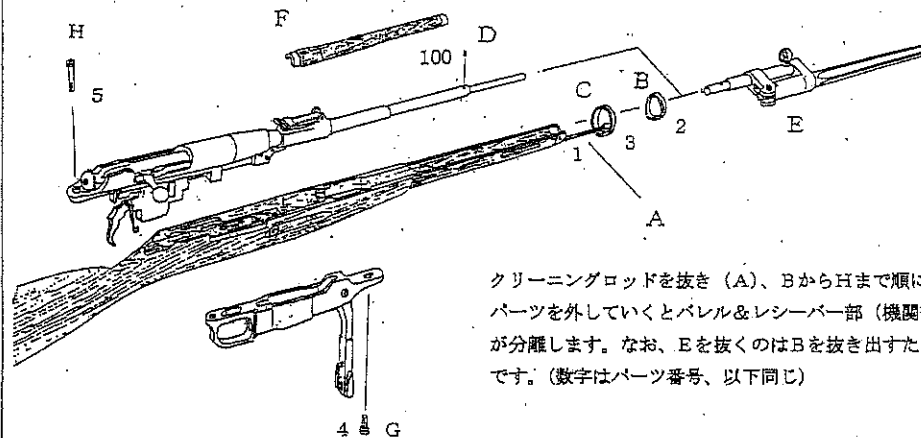


銃剣操作



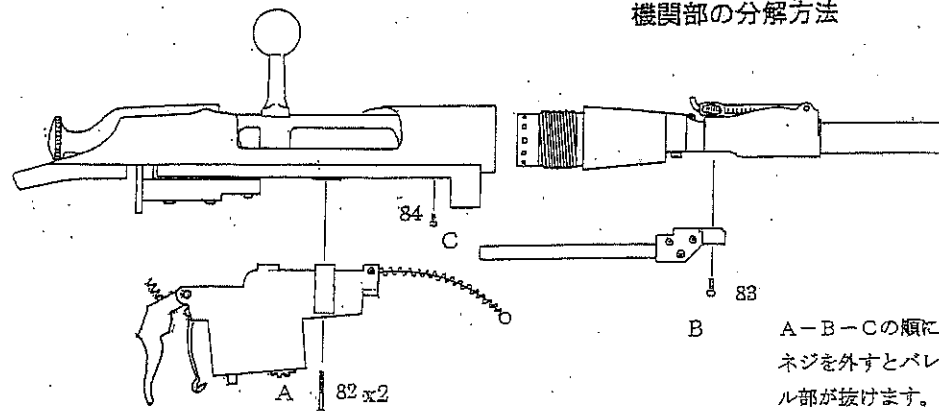
バヨネットラグを矢印の方向に引いてロックを外し、180°前方へ回してラグの穴をマズルに入れます。

通常分解

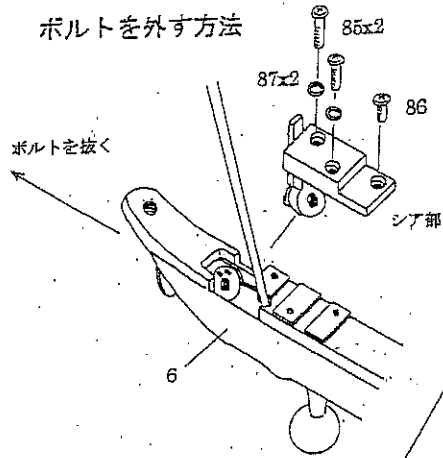


クリーニングロッドを抜き(A)、BからHまで順にパーツを外していくとバレル&レシーバー部(機関部)が分離します。なお、Eを抜くのはBを抜き出すためです。(数字はパーツ番号、以下同じ)

機関部の分解方法



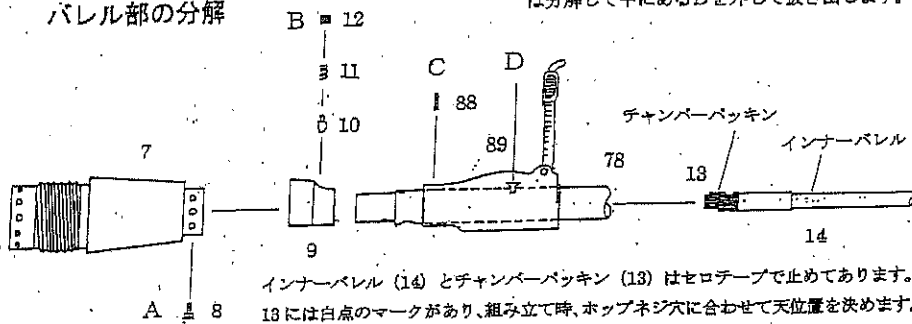
ボルトを外す方法



シア部のネジ3本を外し、図のようにドライバーなどでメインスプリングを押さえてシア部を抜き出すと、ボルト部が後ろに抜けます。

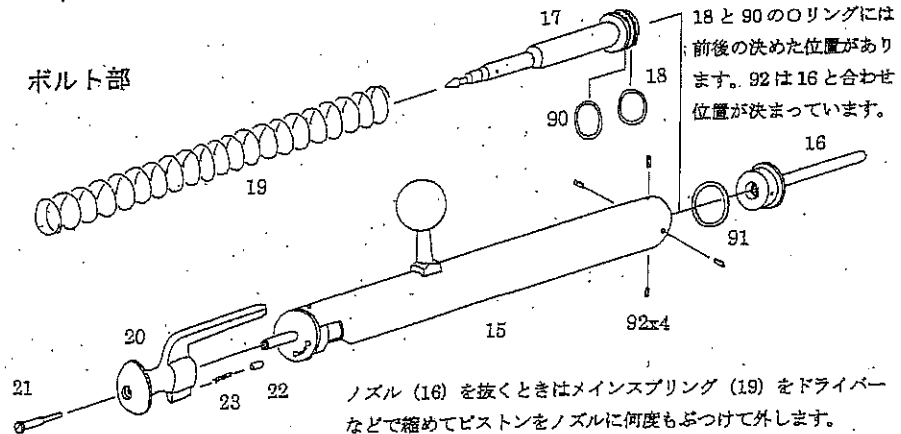
Aを外すとバレル前部分が抜け、Bを外して中のパーツを抜き出すとアウターバレル部分が分離します。Cを外すとインナーバレルがチャンバーバックキンごと抜けます。Rサイト部は分解して中にあるDを外して抜き出します。

バレル部の分解



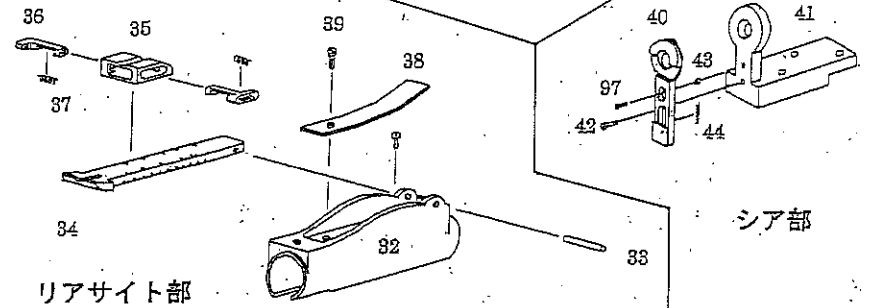
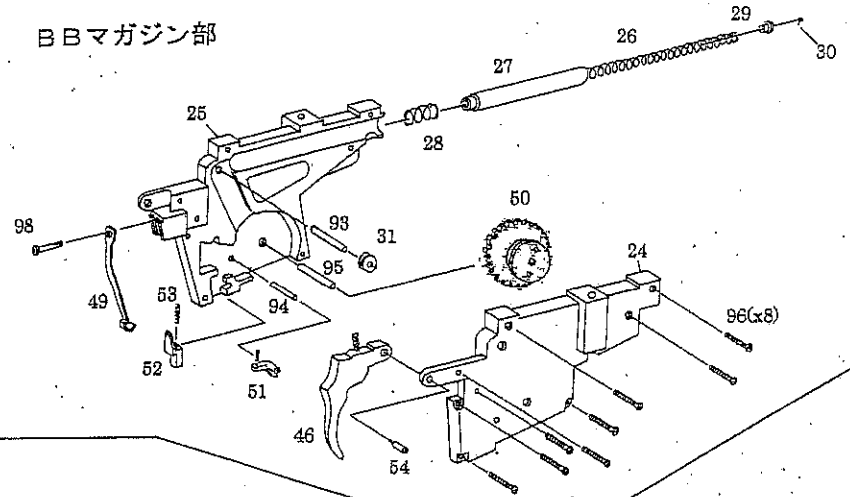
インナーバレル (14) とチャンバーバックキン (13) はセロテープで止めてあります。13には白点のマークがあり、組み立て時、ホップネジ穴に合わせて天位置を決めます。

ボルト部

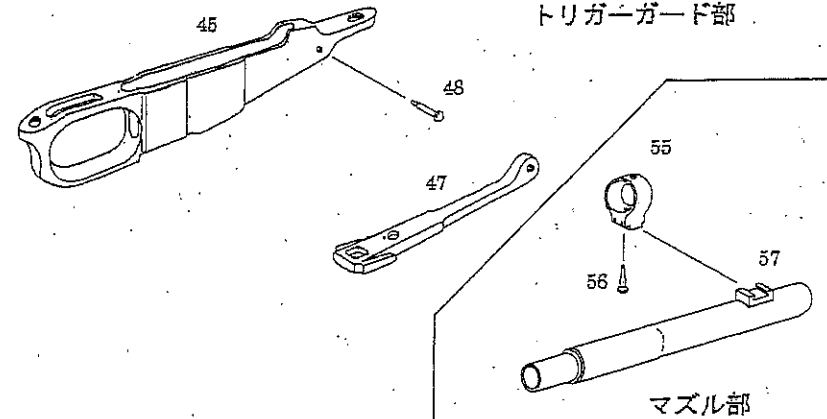


ノズル (16) を抜くときはメインスプリング (19) をドライバーなどで縮めてピストンをノズルに何度かぶつけて外します。

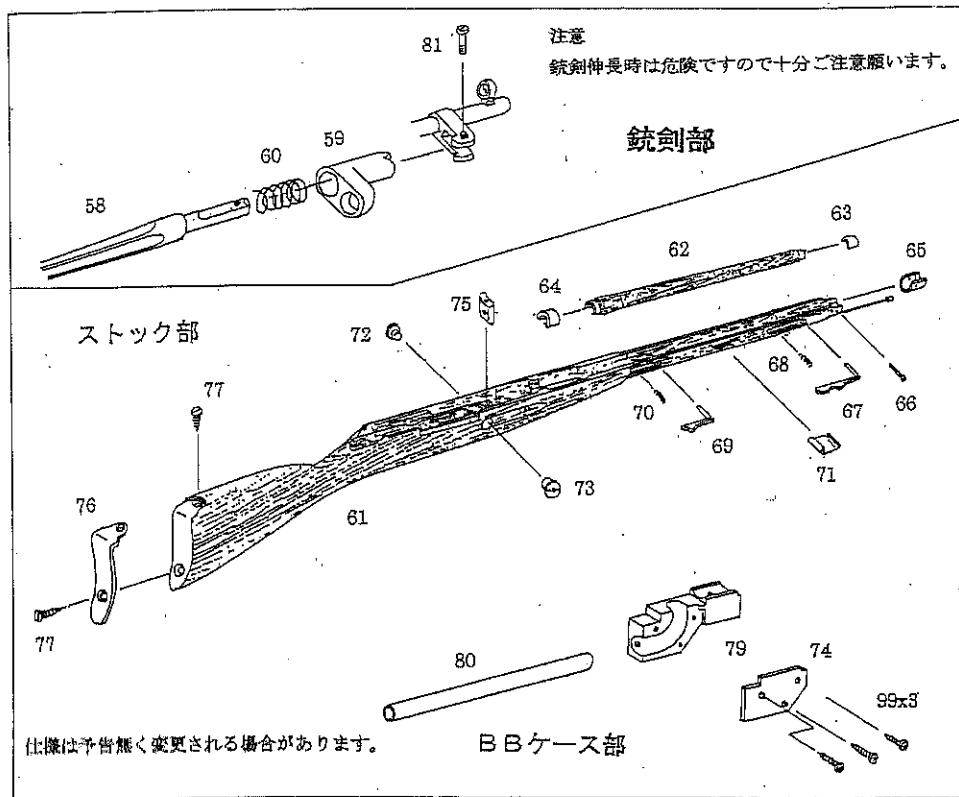
BBマガジン部



トリガーガード部



フロントサイトは接着しています。



パーツリスト

No	パーツ名	価格
1	クリーニングロッド	1640
2	フロントバンド	1900
3	リアバンド	1900
4	ストックボルトF	220
5	同 R	340
6	レシーバー	9200
7	シリンダーベース	4480
8	同 止めスクリーン	160
9	給弾口	3440
10	BBストッパー	100
11	同 スプリング	100
12	同 スクリュー	240
13	チャンバーパッキン	100
14	インナーバレル	4600
15	ボルトシリンダー	9800

16	ノズル	1700
17	ピストン	2320
18	ピストンOリング (前)	200
19	メインスプリング	400
20	コッキングピース	2500
21	同 スクリュー	250
22	ボルトクリックピース	150
23	同 スプリング	100
24	BBマガジン右	1000
25	同 左	1000
26	マガジンスプリング	250
27	同 チューブ	860
28	同 リコイルスプリング	100
29	マガジンフォロアー	600
30	送弾ロープ	100
31	送弾ローラー	300
32	リアサイトベース	2000

33	リアサイトピン	200
34	照尺	1200
35	リアサイトエレベーター	980
36	リアサイトラグx2	400
37	同 スプリングx2	50
38	リアサイト板スプリング	500
39	同 スクリュー	180
40	シア	2400
41	シアベース	4800
42	シアボルト	150
43	シアカラー	100
44	シアスプリング	100
45	トリガーガード	8500
46	トリガー	1200
47	フロアプレート	1800
48	同 ピン	200
49	同 板スプリング	2300
50	ラチェット	1560
51	同 カム	520
52	同 リリースボタン	520
53	同 同 スプリング	100
54	トリガー・スクリーン	280
55	フロントサイト・ガード	1000
56	フロントサイト・ピン	220
57	マズル	4800
58	銃剣 (バヨネット)	9200
59	バヨネット・ラグ	2000
60	同 スプリング	300
61	ストック	33000
62	ハンドガード	6000
63	同 Fキャップ	500
64	同 Rキャップ	600
65	先倉 Fキャップ	900
66	同 スクリュー	200
67	フロントバンド・ストッパー	1100
68	同 スプリング	100
69	リアバンド・ストッパー	980
70	同 スプリング	100
71	スプリング・サポーター	400
72	ストックボルト	400
73	ストックナット	400
74	BBケースプレート	300
75	クリーニングロッドベース	400
76	バットプレート	2800
77	同 スクリューx2	450
78	アウターバレル	9800
79	BBケース	1500
80	マガジンチューブ	160
81	バヨネットスクリーン	350

市販規格パーツ

82	ナベ	M3x25
83	ナベ	M3x8
84	ナベ	M3x5
85	ナベ	M4x12
86	ナベ	M4x8
87	スプリング	W4
88	ホーロー	M3x6
89	サラボルト	M3x5
90	Oリング	P12
91	Oリング	P15
92	ホーロー	M3x6
93	平行ピン	3x12
94	平行ピン	2x12
95	平行ピン	3x12
96	タッピング	M2x8
97	ナベ	M2.6x8
98	ナベ	M3x8
99	タップナベ	M3x8

注意

- ① 分解はできるだけしないで下さい。
- ② 鉄パーツは黒染めです。油膜が切れるとサビます。
- ③ 修理、パーツ請求は直接弊社へどうぞ。

〒025-0004 岩手県花巻市葛9-256

(有) KTW

Tel 0198-26-4442 Fax 0198-26-4416