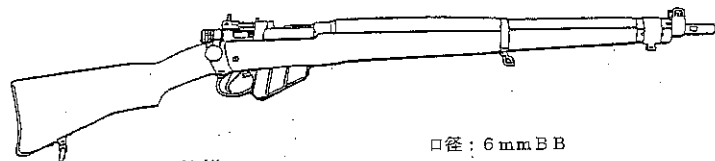


取扱説明書 Lee Enfield No.4 Rifle

(第2ロット)



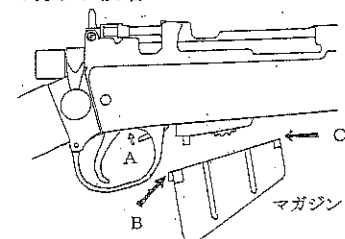
仕様

機構：ボルト式エアークッキング
 全長：1130mm
 重量：3kg

口径：6mm BB
 銃身長：インナー430mm
 装弾数：13発
 付属品：スリング
 価格：¥128000 (税抜き)

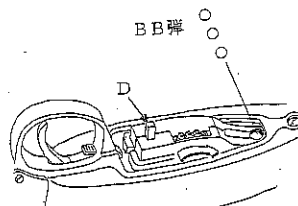
操作方法

マガジン脱着



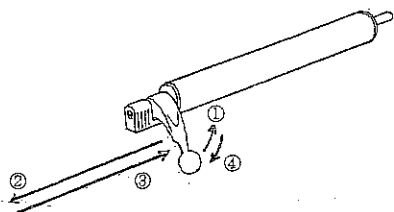
Aを上げるとマガジンが抜け出ます。装着はC部から入れ、B部がAにカチッとなるまではめこみます。

給弾



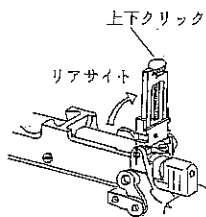
ギアを矢印の方向に巻き上げ、給弾口が開いたらBB弾を流し込みます。マガジンを装着するとDが押されて内部のカムが外れ、BB弾はチャンバーへ押されます。最大13発。残弾は出ません。

ボルト操作



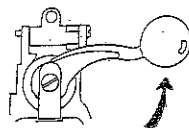
- ① ボルトハンドルを起こす(約65°)。
- ② ボルトハンドルを手前に引く(シアにカチッとかかるまで)。
- ③ ボルトを元の位置まで前進させる。
- ④ ボルトハンドルを下げる。これで発射準備完了。

照準



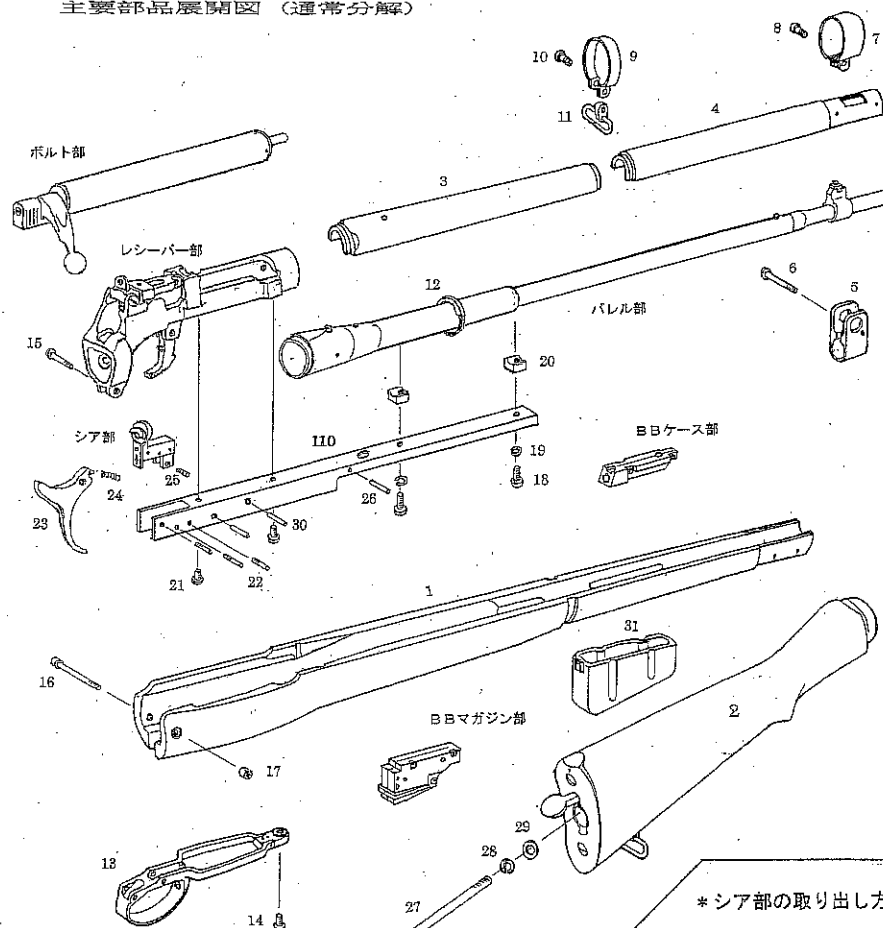
照準はピーブ(穴)式です。リアサイトを倒した時のピーブは穴径が大きい近射用、リアサイトを立てた時のピーブは穴径の小さい遠射用です。リアサイトにロックは無く、そのまま立ち上がります。なお、左右調整はフロントサイトを動かして行います。本銃は調整済みです。

安全装置



レシーバーのセフティはダミーです。ボルトハンドルを図の位置に上げると、シアがロックされ発射できません。

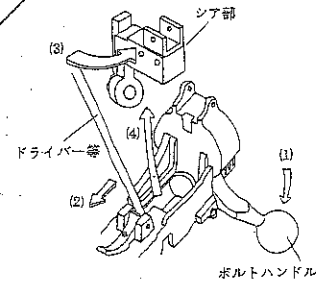
主要部品展開図 (通常分解)



通常分解方法

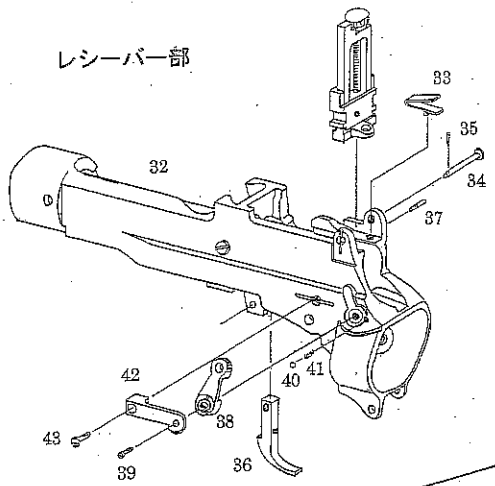
- A: スリング、マガジン (31)、バットストック (2) を外す。
- B: フロントサイトガード (5) とフロントストックバンド (7) を外す。
- C: ミドルストックバンド (9)、ハンドガードのリア (3)、フロント (4) を外す。
- D: (14)、(15) を外し、トリガーガード (18) を外す。
- E: (16) を外し、ストック (1) を外す。
- F: ボルトを引いた状態で (18) を2本外し、バレル部を外す。
- G: (26) と (30) を2本、計3本のピンを抜き、BBマガジンとBBケースを外す。
- H: (25) を外し、トリガー (29) を外す。シアベアスクリュー (22) 3本を外す。
- I: (21) 2本を外し、レシーバー部をシャーシ (110) から外す。
- J: レシーバーからシア部を抜き出し(シア部の取り出し方法参照) ボルト部を抜く。

* シア部の取り出し方法

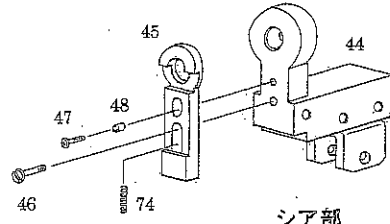


- (1) ボルトハンドルを途中まで起こす。
- (2) メインスプリングをドライバー等で前方へ圧縮する。
- (3) 空いたスペースで、シア部を90°反時計方向に回す。
- (4) シアを取り出す。

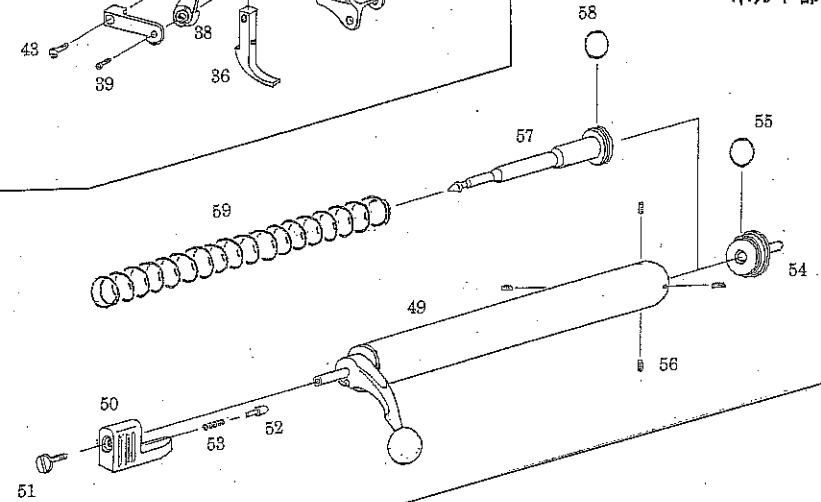
レシーバー部



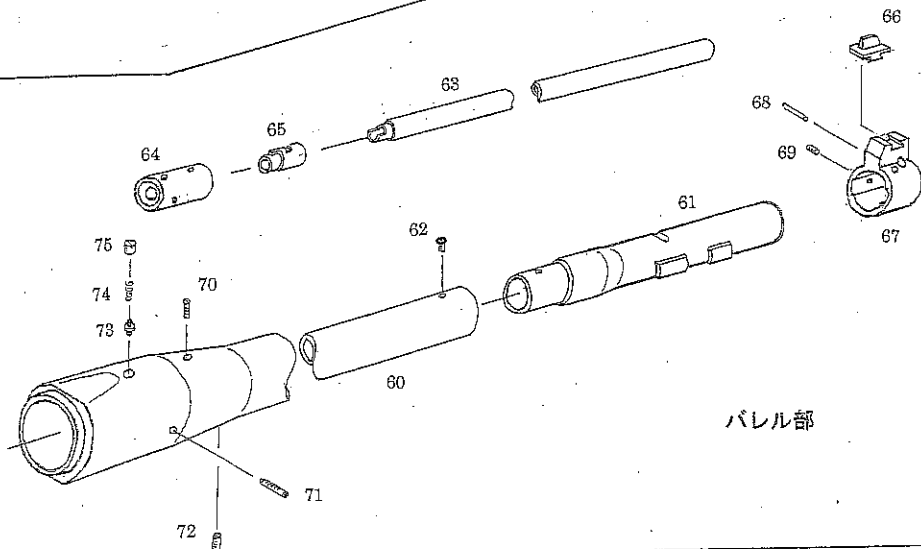
シア部



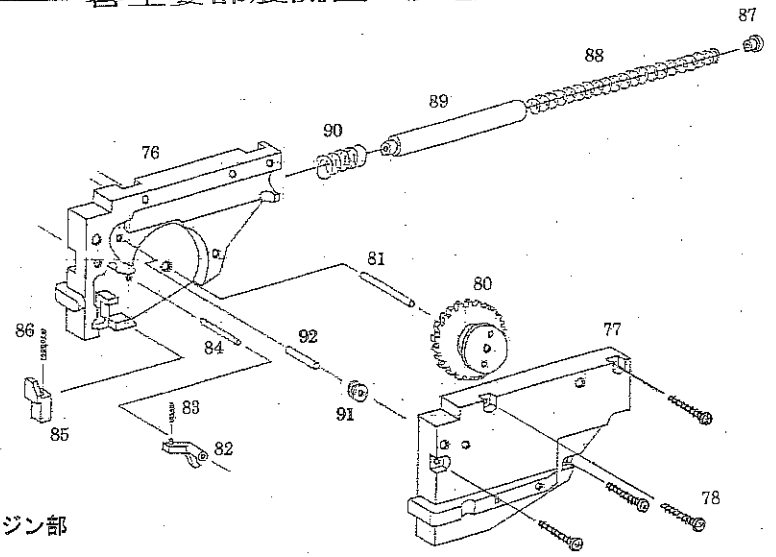
ボルト部



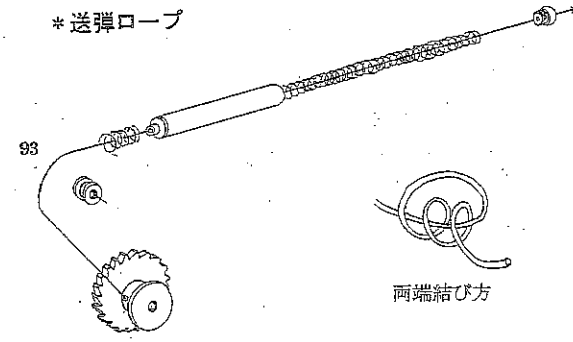
バレル部



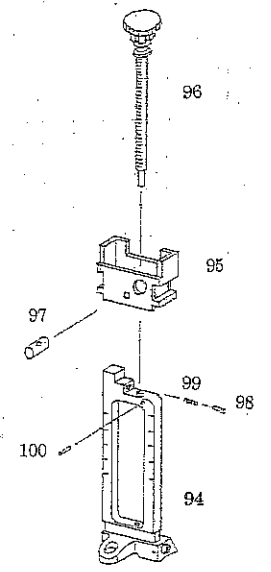
BBマガジン部



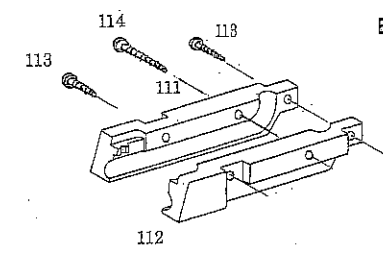
*送弾ロープ

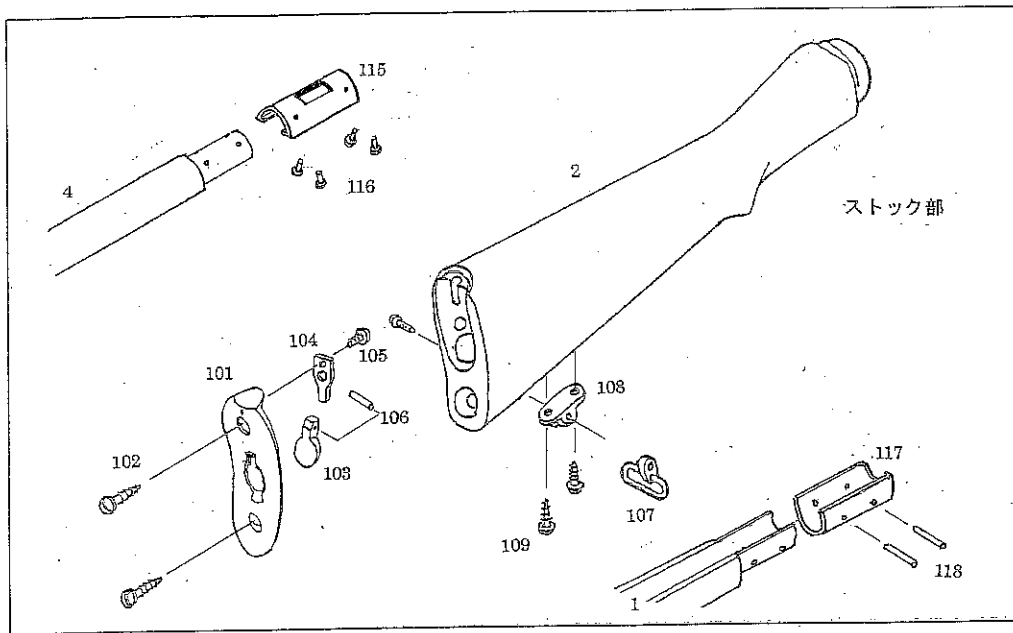


リアサイト部



BBケース部





パーツ・リスト

No	パーツ名	価格(税抜き)
1	ストック	18500
2	バットストック	9500
3	リアハンドガード	3500
4	フロントハンドガード	3500
5	フロントサイト・ガード	1080
6	同・スクリュー	180
7	フロント・ストックバンド	4600
8	同・スクリュー	250
9	ミドル・ストックバンド	4600
10	同・スクリュー	250
11	フロント・スリングスイベル	1760
12	リア・ストックバンド	6340
13	トリガーガード	5200
14	フロント・ガードスクリュー	200
15	リア・ガードスクリュー	200
16	ストックスクリュー	520
17	同・ナット	270
18	バレルSQ(4x12)x2本	市販品
19	同SPワッシャー(SW4)x2	市販品
20	同・ベディングピースx2	520(個)
21	レシーバーSQ(4x6)x2本	市販品
22	シアベース・スクリューx3	240(個)

23	トリガー	780
24	同・スプリング	120
25	同・スクリュー	180
26	BBケースピン(3x20)	100
27	バットストックボルト	480
28	同・SPワッシャー(SW8)	市販品
29	同・ワッシャー(W8)	市販品
30	BBマガジンピンx2本	100(個)
31	マガジン	4940
32	レシーバー	10400
33	リアサイトスプリング	900
34	リアサイトスクリュー	320
35	同・止めピン	120
36	マガジンキャッチ	1100
37	同・スクリュー	200
38	ダミーセフティ	880
39	同・スクリュー	220
40	同・クリックボール	50
41	同・スプリング	100
42	同・ブロック	680
43	同・同・スクリュー	250
44	シアベース	4520

45	シア	2200
46	同・スクリューA	200
47	同スクリューB(2.6x8)	市販品
48	同・カラー	120
49	ボルトシリンダー	11700
50	コッキングピース	1100
51	同・スクリュー	250
52	同・クリックプランジャー	140
53	同・プランジャースプリング	100
54	ノズル	1120
55	同・Oリング(P15)	市販品
56	同・止めスクリュー(3x6)	市販品
57	ピストン	2500
58	同・Oリング(P12)	市販品
59	メインスプリング	600
60	アウターバレル	12880
61	フロントバレル	6600
62	同・止スクリュー(3x3)	市販品
63	インナーバレル	3800
64	チャンパー	1920
65	同・パッキン	100
66	フロントサイト	520
67	同・ベース	1000
68	同ベースピン(2.5x12)	100
69	同・ベースSQ(3x4)	市販品
70	ホップスクリュー(3x8)	市販品
71	チャンパー止めSQ(3x8)	市販品
72	インナーバレル止めSQ(4x6)	市販品
73	BBストッパー	160
74	同・スプリング(シアSP兼用)	100
75	同・スクリュー	240
76	BBマガジン・フレーム左	1900
77	同・フレーム右	1900
78	同・スクリュー(タップ2x10) x4本	市販品
79		

* 付属スリングの別売価格は¥4920。

80	ラチェット	1560
81	同・ピン(3x18)	100
82	同・カム	520
83	同・カムスプリング	50
84	同・カムピン(2x16)	100
85	ラチェットリリースボタン	520
86	同・スプリング	100
87	マガジンフォロアー	720
88	マガジンスプリング	250
89	マガジンチューブ	1520
90	同・リコイルスプリング	120
91	送弾ローラー	320
92	同・ピン(3x15)	100
93	送弾ロープ	100
94	リアサイトバー	1560
95	リアサイトエレベーター	1300
96	リアサイトクリックノブ	1400
97	同・ナット	240
98	同・クリックプランジャー	120
99	同・同・スプリング	100
100	同・止めピン	120
101	バットプレート	19800
102	同・スクリュー x2	440(個)
103	トラップドア	2500
104	同・スプリング	1200
105	同・スクリュー(4x8)	市販品
106	同・ピン	100
107	リアスイベルリング	1760
108	リアスイベルベース	1000
109	同・スクリュー x2	360(個)
110	シャーシ	7200
111	BBケース・左	700
112	BBケース・右	700
113	同・スクリュー(タップ2x8)x2本	市販品
114	同・スクリュー(タップ2x10)	市販品
115	ハンドガード金具	3740
116	同・リベット(4x4)	340(個)
117	ストック金具	3410
118	同・ピン(x2)	160(個)

仕様は予告無く変更される場合があります。

(有)K.T.W. 〒025-0004 岩手県花巻市若 9-256

TEL: 0198-26-4442 FAX: 0198-26-4416