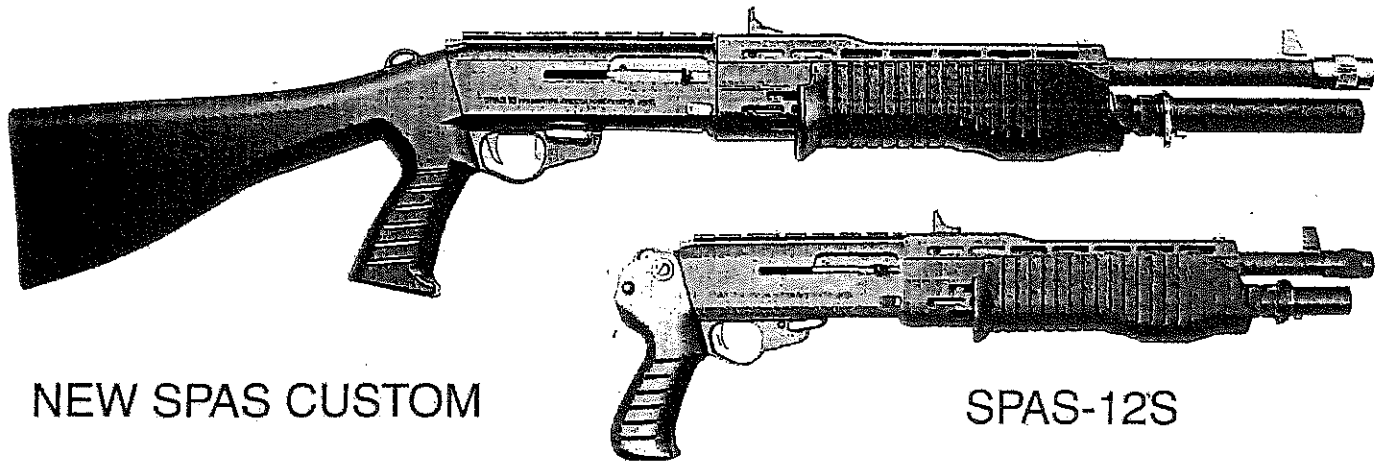


競技専用 エアソフトガン

# NEW SPAS CUSTOM SPAS-12S

取扱説明書



NEW SPAS CUSTOM

SPAS-12S



競技専用 1発2発切換

仕様

CUSTOM / 12S

全長：960mm /651mm

全幅：67mm /67mm

全高：202mm /202mm

重量：1810g /1150g

口径：6mm BB

弾数：60+9

NEW SPAS CUSTOMはKTW、FIE スパスカスタムのメカニズムを基本に、韓国ドンサン社により全パーツ金型生産されて新価格で登場しました。

本書をよく御らんになり、間違った使用をしないようお願いします。特に本体内の残弾に関する注意は良くお読み下さい。なお、パワーアップのための改造は絶対にしないで下さい。お客様による分解組み立て等の不都合での故障に関しては責任を負いませんので、十分に御注意下さい。

(有) K. T. W

〒025-0004 岩手県花巻市葛9-256

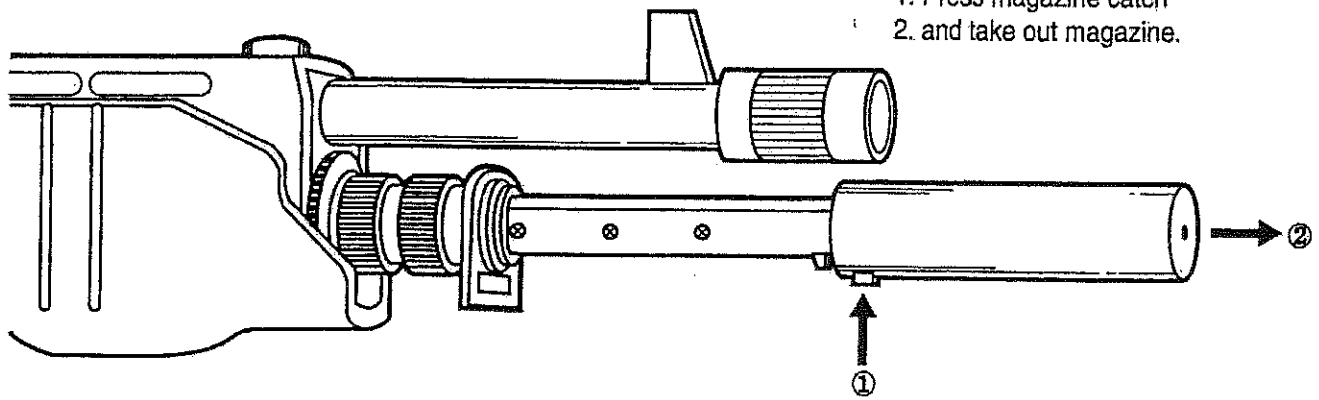
TEL 0198-26-4442

# 使用方法

## How to use

### ① マガジン取り出し

#### Removal of magazine

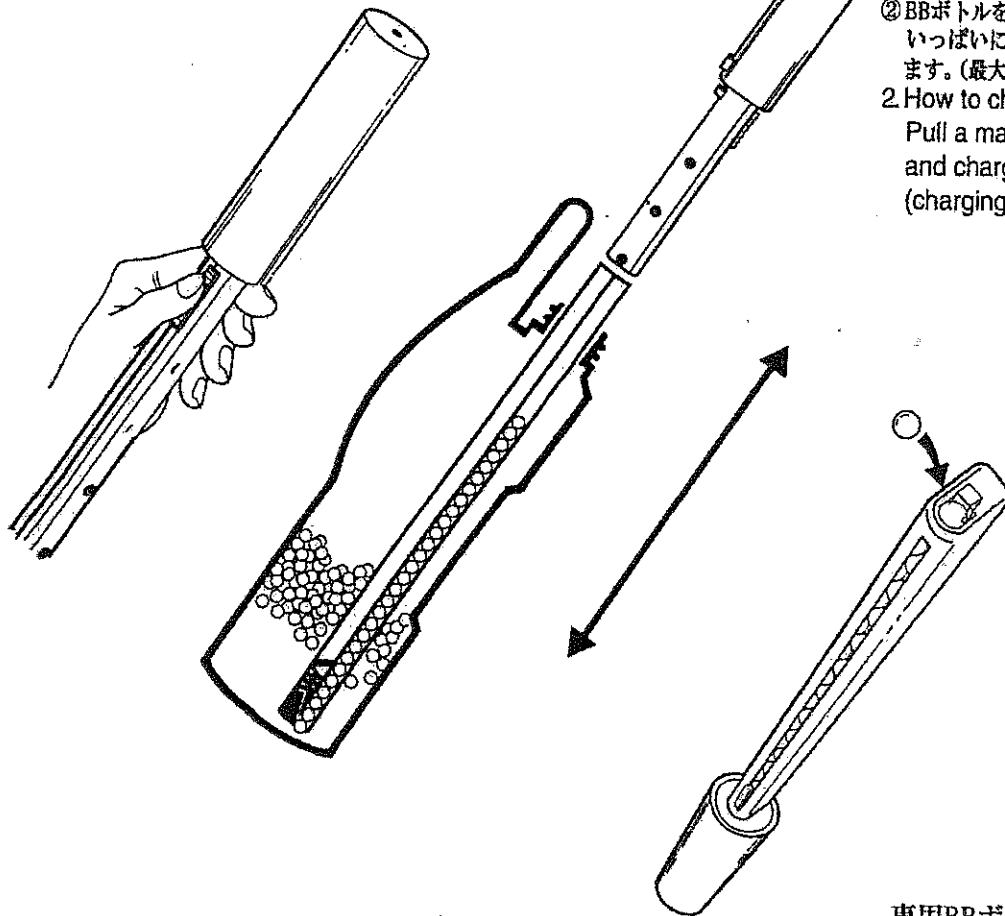


- ①キャッチボタンを押し  
②マガジンを前方に抜き出します。
1. Press magazine catch
  2. and take out magazine.

### ② 装弾

#### How to charge B.B shell

- ①BBボトルを使用する場合はマガジンレバーを  
図のようにいっぱい引いて、マガジンをボルト  
にさしこみ上下に動かしてBB弾を押し込みます。
1. Pull a magazine-lever backward in order to charge shell, push magazine into Dong San B.B can and move it up and down.

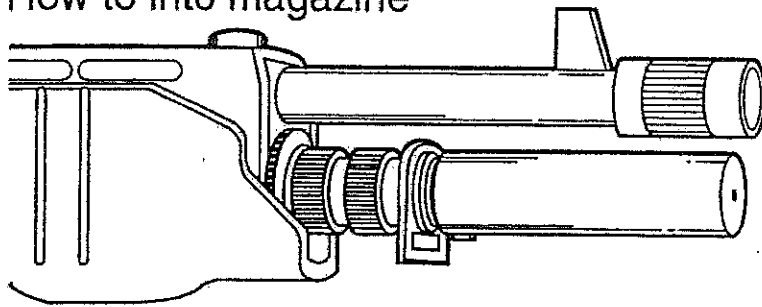


- ②BBボトルを使用しない場合はマガジンレバーを  
いっぱい引いた状態でBB弾を1発ずつ入れ  
ます。(最大60発)
2. How to charge shell by the piece  
Pull a magazine-lever backward,  
and charge shell by hand.  
(charging capacity 60 shells)

専用BBボトル (¥390)



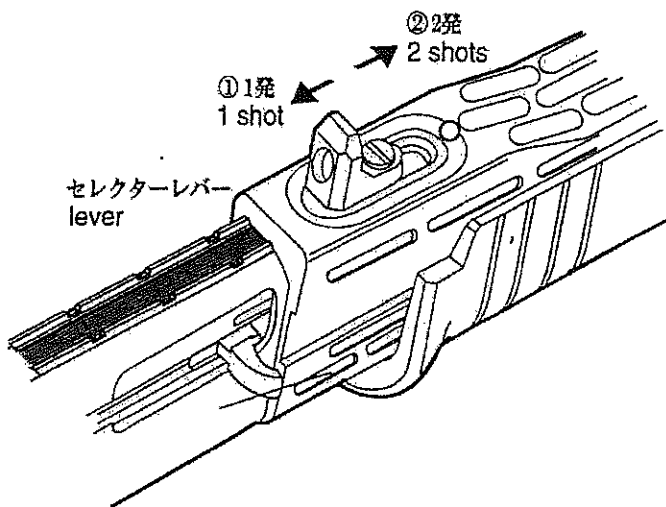
### ③ マガジンの装着 How to into magazine



マガジンを本体にカチット音がするまで押し込みます。  
Push the magazine fully into the body until a click sounds.



### ④ 発射機構の切り替え Decision of number of firing shell



①で1発、②で2発がチャンバーに入り、次のコッキングからこの数の弾が発射されます。

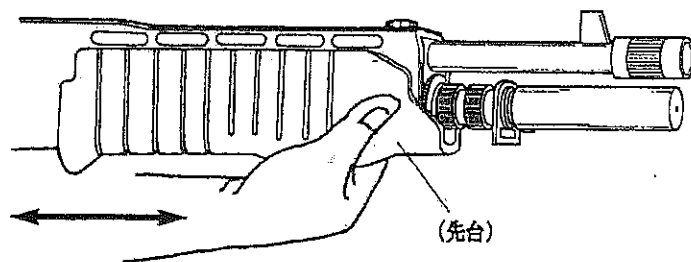
※ たまに②で、3発が入ることがありますが、故障ではありません。

Put 1 or 2 shots lever at the proper position, pull slide backward to the end, push it forward up to being clicked and pull the trigger with confirming the direction of the muzzle. (Not pulling forward completely, shooting doesn't work)

### ⑤ 発射の方法

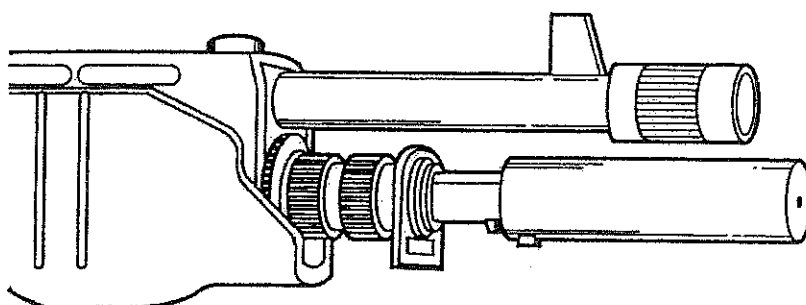
先台を手前に引き、カチット音がしたら、先台を元にもどします (コッキング終了)。  
そして引き金を引けばBB弾が発射されます。

Pull the fore-end back until click and then push the fore-end completely.  
Then, if the trigger is pulled a bullet will be fire.



※注意! 先台を前方にもどしきらないと、トリガーロックが解除されず引き金は引けません。  
If the fore-end is not pushed completely, the trigger is not pulled.

### ⑥ 使用しない場合 In case that magazine is not used.

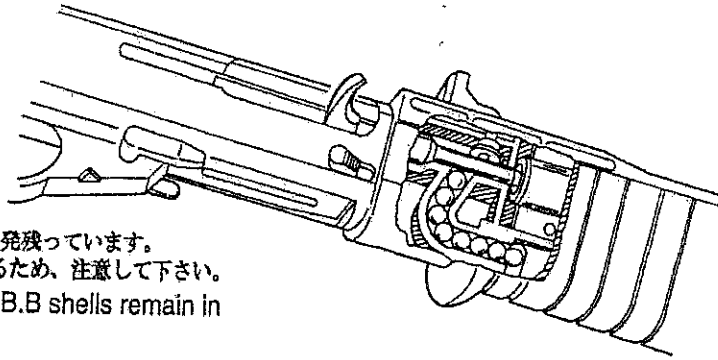


使用しない場合はマガジンを抜いて下さい。  
In case there is no necessity to use magazine, keep it taken out.



## ⑦ 残弾に注意

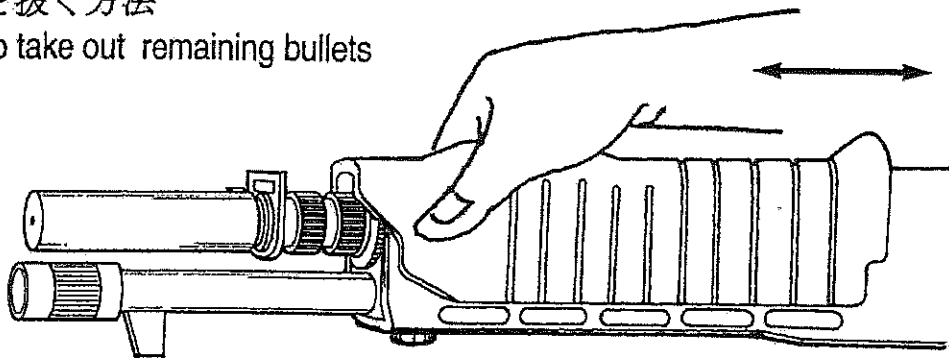
Appearance that B.B shell(9 shells) remains in the passageway of trunk



マガジンを抜いても本体にはBB弾が約9発残っています。  
銃をさかさまにするとBB弾は発射されるため、注意して下さい。  
Even if magazine is taken out, 9 B.B shells remain in the passageway of trunk.

### ※残弾を抜く方法

How to take out remaining bullets

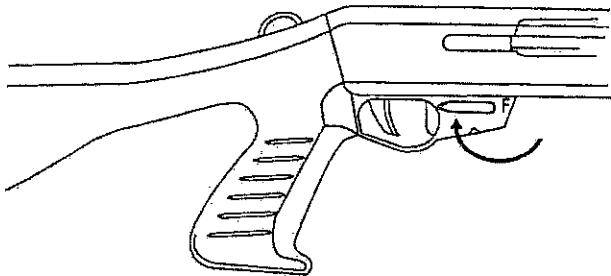


リアサイトを2発発射の位置にします。そして図のように銃をさかさにして、銃口をやや上に向け、先台を4~5cm引く動作を5回行えば、8発が銃口方向に抜け、最終残弾がチャンパーに残ります。最後にコッキングして、この最終残弾を発射すれば残弾はすべて抜けます。

Set the rear sight on the 2 shooting position. And hold the gun upside down as shown in the figure. The barrel slightly down, pull the fore-end 4-5cm back, 5 times, then 8 bullets drop in the direction of barrel with last bullet left in chamber. Finally, shoot this bullet, set up calking, and all the remaining bullets drop off.

## ⑧ 安全装置

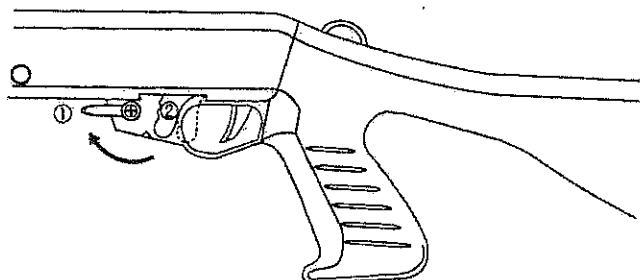
How to use safety equipment



●安全装置をかける方法  
左図と同じようにレバーを回すと撃発しません。  
How to lock the safety button Shooting does not occur, when the safety button is pushed shown in the figure.

### ●安全装置を解除する方法

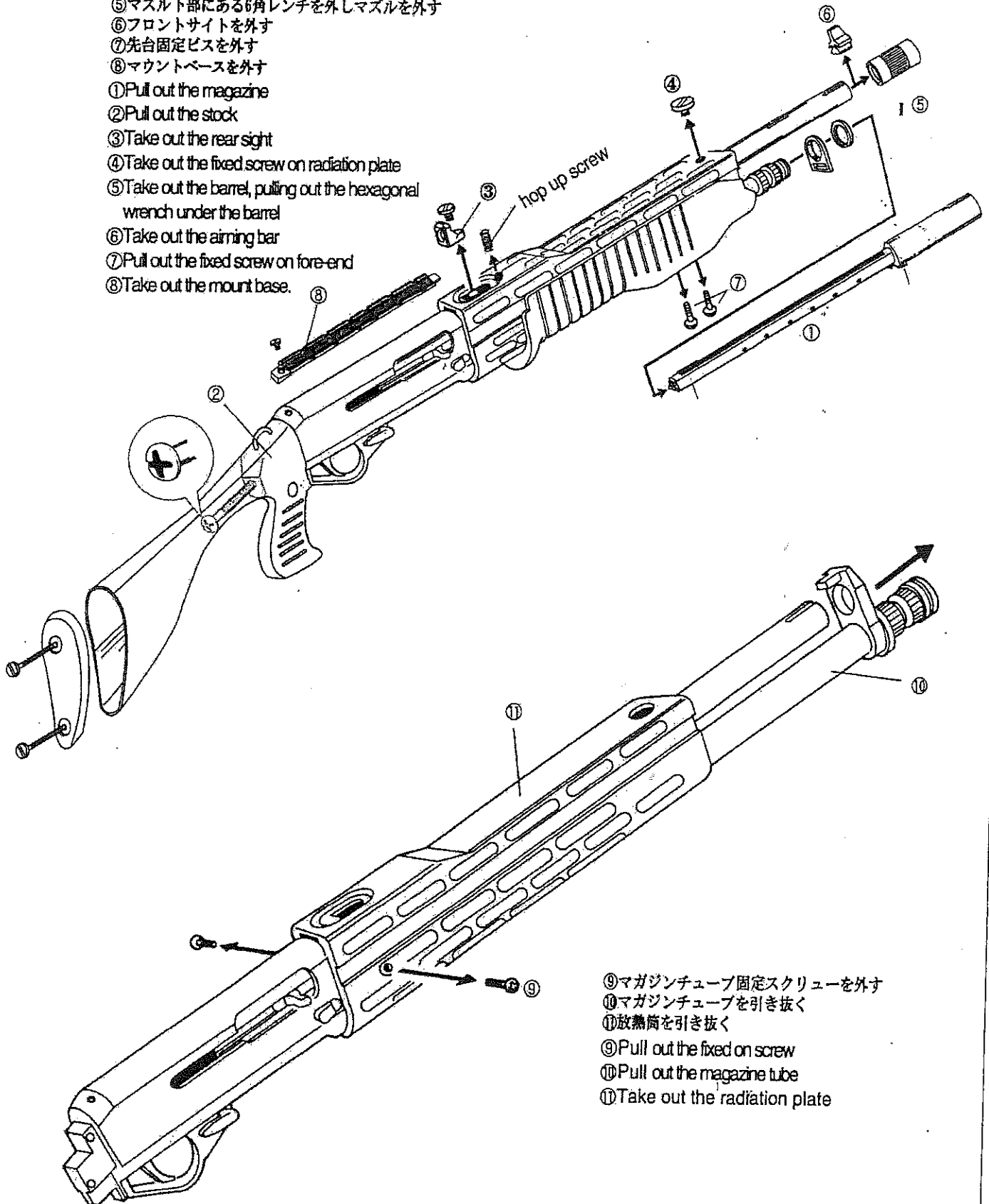
右図と同じように①、②を戻すと撃発状態になります。  
How to unlock the safety button Shooting does not occur, when the safety button is pushed from the other side as seen in the figure.



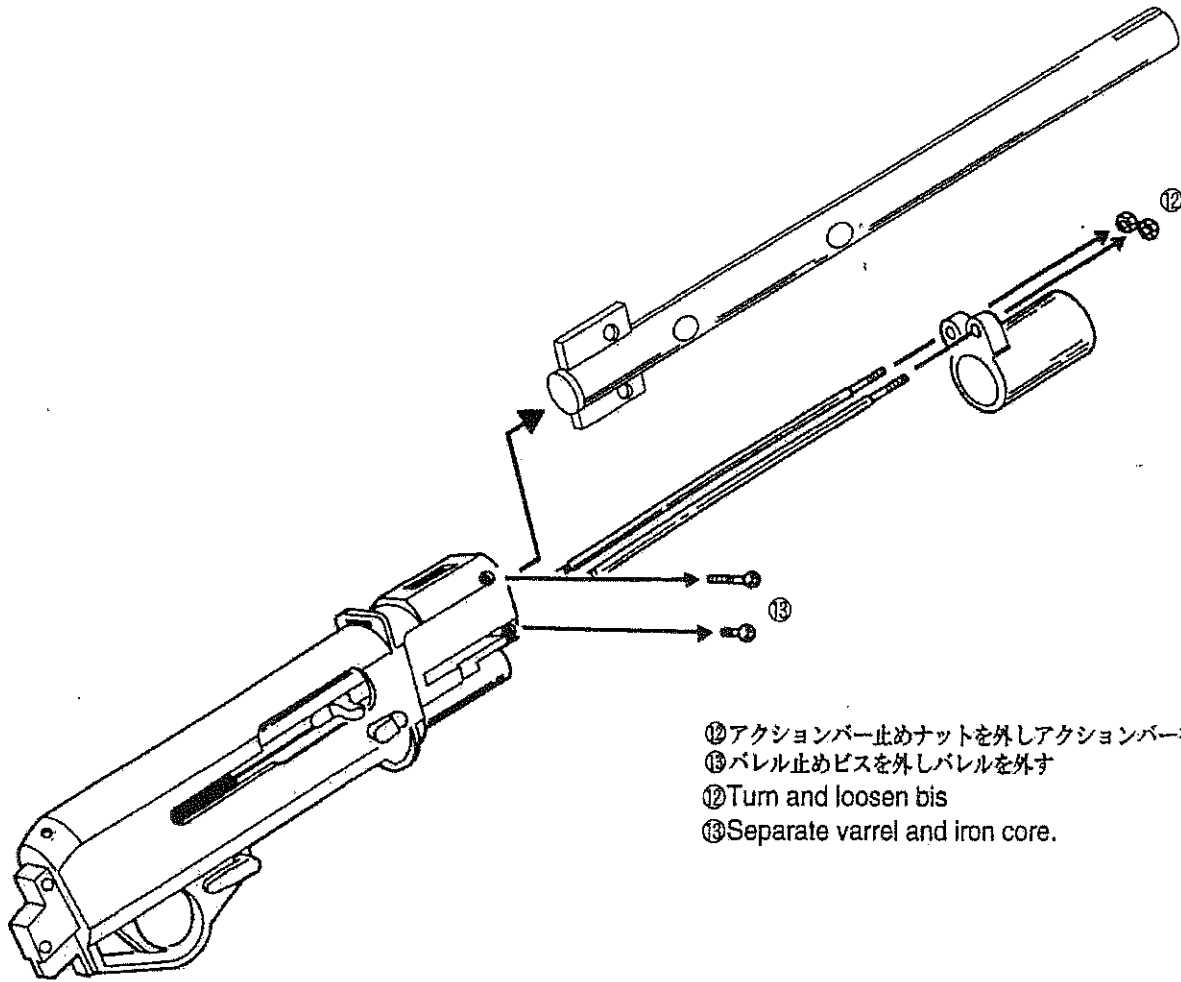
## ⑨ 分解 Disassembly

- ①マガジンを抜く
- ②ストックを外す
- ③リアサイトを外す
- ④放熱筒固定ビスを外す
- ⑤マズル下部にある六角レンチを外しマズルを外す
- ⑥フロントサイトを外す
- ⑦先台固定ビスを外す
- ⑧マウントベースを外す

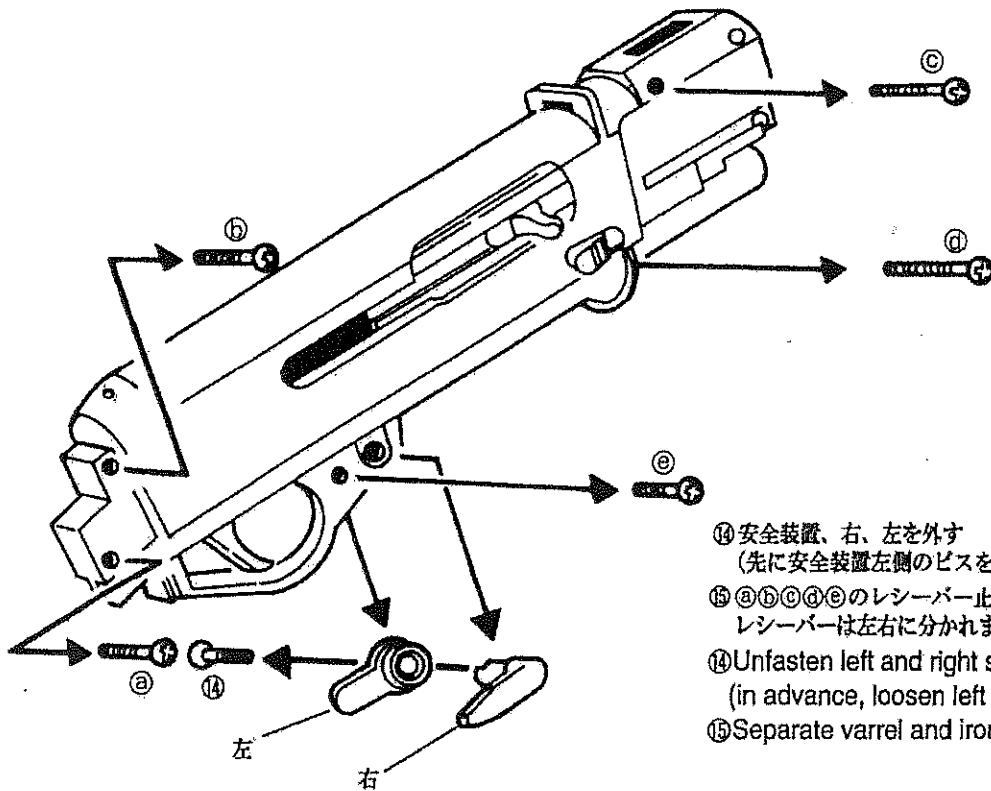
- ① Pull out the magazine
- ② Pull out the stock
- ③ Take out the rear sight
- ④ Take out the fixed screw on radiation plate
- ⑤ Take out the barrel, pulling out the hexagonal wrench under the barrel
- ⑥ Take out the aiming bar
- ⑦ Pull out the fixed screw on fore-end
- ⑧ Take out the mount base.



- ⑨マガジンチューブ固定スクリーを外す
- ⑩マガジンチューブを引き抜く
- ⑪放熱筒を引き抜く
- ⑨ Pull out the fixed on screw
- ⑩ Pull out the magazine tube
- ⑪ Take out the radiation plate

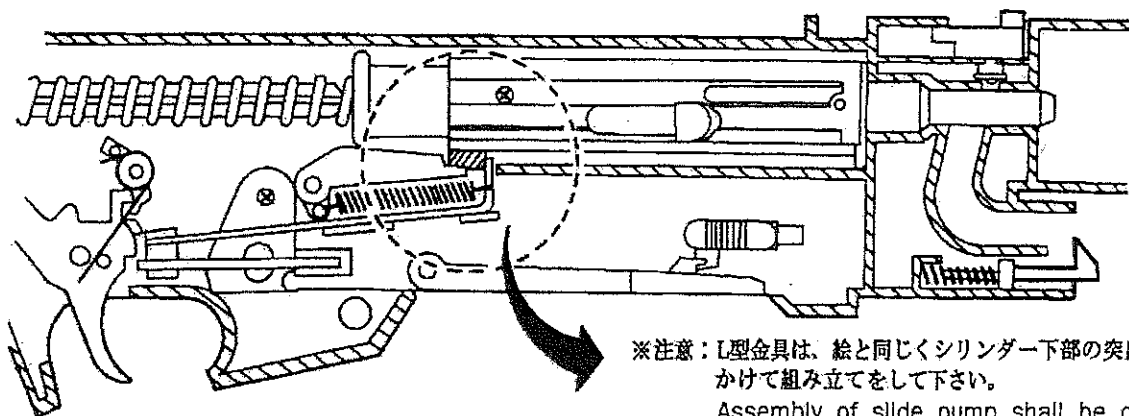
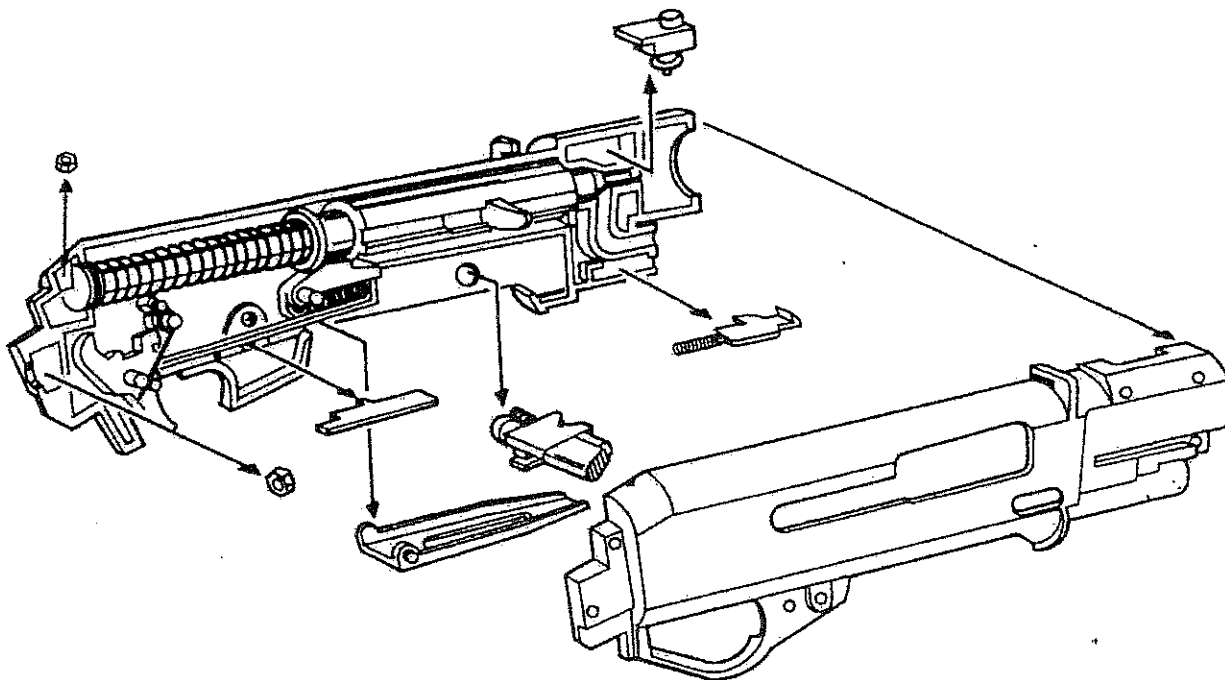


- ⑫アクションバー止めナットを外しアクションバーを外す
- ⑬バレル止めビスを外しバレルを外す
- ⑭Turn and loosen bis
- ⑮Separate varrel and iron core.



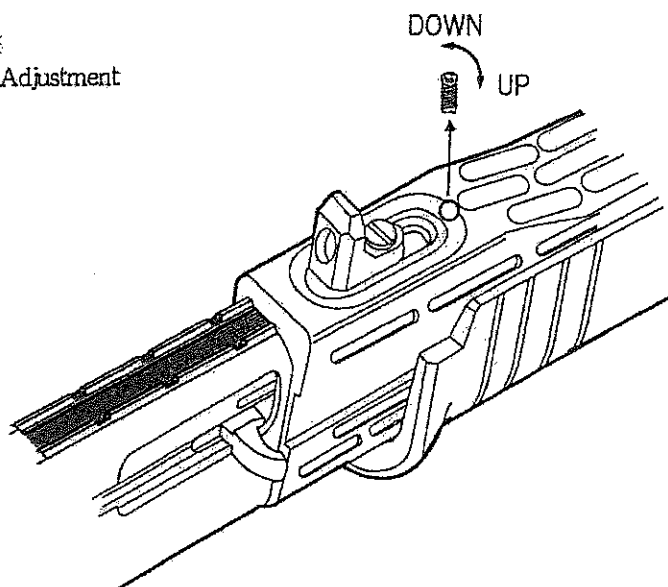
- ⑭安全装置、右、左を外す  
(先に安全装置左側のビスを外す)
- ⑮①⑤③④⑤のレーザー止めのビス5個を外すと、  
レーザーは左右に分かれます。
- ⑭Unfasten left and right safety equipment.  
(in advance, loosen left bis in the safety equipment)
- ⑮Separate varrel and iron core.

※注意：これらはタッピングビスのため、組み立て時、本体側のネジ山  
をつぶさないよう注意して下さい。



※注意：L型金具は、絵と同じくシリンダー下部の突出部分にかけて組み立てをして下さい。  
 Assembly of slide pump shall be done with hanging projecting part of the pipe to iron core as stated in the figure.

※ホップ調整  
 HOP-UP Adjustment



仕様は予告なく変更される場合があります。