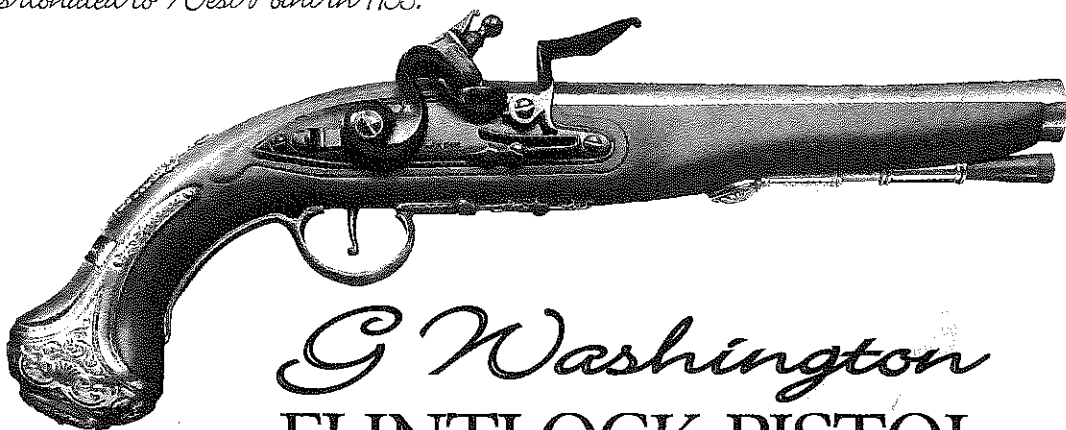


G Washington

FLINTLOCK PISTOL

HOW TO USE

This special Flintlock pistol was wonderfully sculpted with silver, was owned by Former and First US president, George Washington. It was a .67 caliber smoothbore weapon. It was donated to West Point in 1953.



G Washington
FLINTLOCK PISTOL

フリントロックピストル仕様

Length (全 長) 363m/m

Width (全 幅) 55m/m

Height (全 高) 140m/m

Weight (重 量) 738g

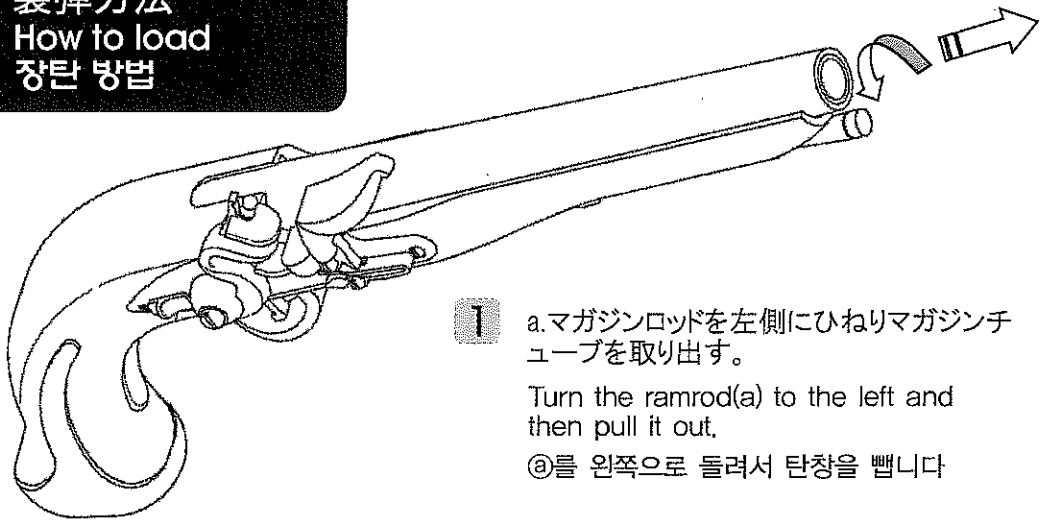
Caliber (口 径) 6m/m

Magazine Capacity (装弾数) 12

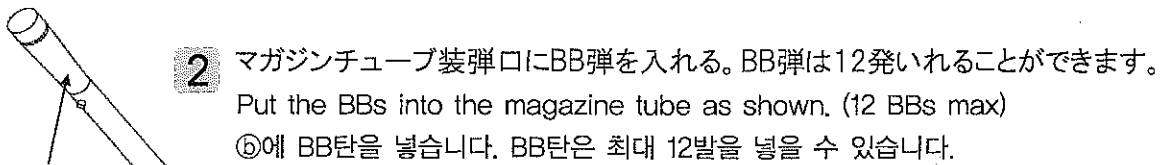
本書をよく御らんになり、間違った使用をしないようお願いします。
なお、パワーアップのための改造は絶対にしないで下さい。
お客様による分解組み立て等の不都合での故障に関し
ては責任を負いませんので、十分に御注意下さい。

使用方法 HOW TO USE

7 装弾方法 How to load 장탄 방법

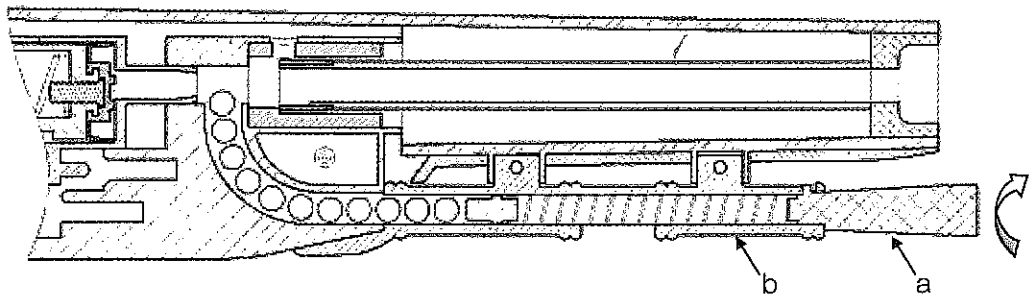


- 1 a.マガジンロッドを左側にひねりマガジンチューブを取り出す。
Turn the ramrod(a) to the left and then pull it out.
㉔를 왼쪽으로 돌려서 탄창을 뺍니다



- 2 マガジンチューブ装弾口にBB弾を入れる。BB弾は12発入れることができます。
Put the BBs into the magazine tube as shown. (12 BBs max)
㉔에 BB탄을 넣습니다. BB탄은 최대 12발을 넣을 수 있습니다.

- ※ BB弾、装入時、弾がこぼれ落ちないように、装弾口を上向きにして下さい。
- ※ While loading and before step 3, hold the gun in an upright position so that the BBs don't fall out.
- ※ BB탄 주입 시, BB탄이 흘러내리지 않도록 총구가 위쪽을 향하도록 하십시오.



- 3 上図のようにBB弾を入れ、マガジンロッドを右に回して固定します。
Insert the ramrod as in the picture. Turn to the right to lock.
탄창을 그림과 같이 넣은 후, 오른쪽으로 ㉔를 돌려서 잠급니다.

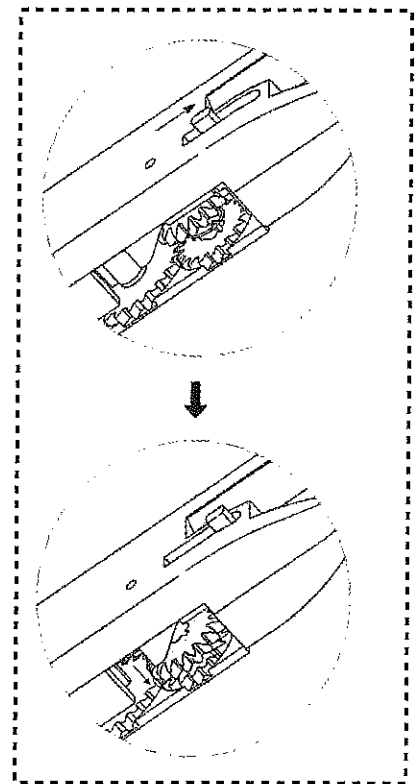
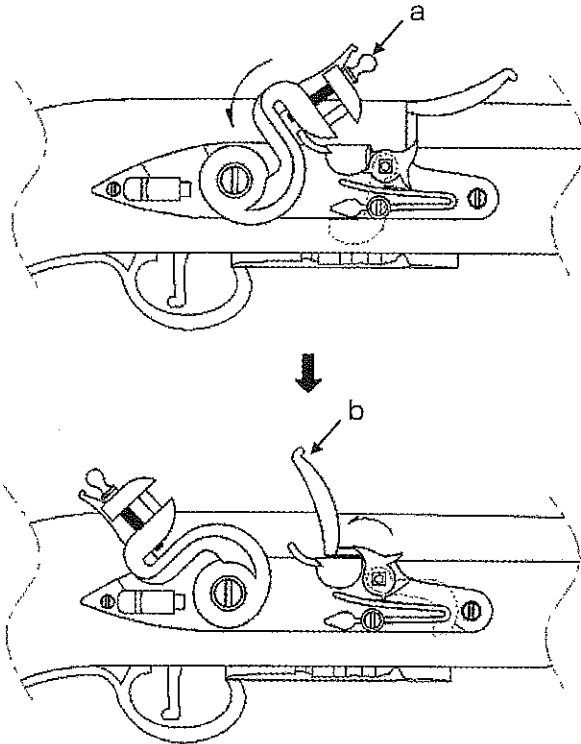
2 発射方法 How to shoot 발사 방법

- ※ 注意：必ず、ハンマーを先に起こし、当たり金をもどした後に発射をしなければなりません。
- ※ WARNING：The firing mechanism will work only after pulling back the hammer and the frizzen as depicted in the pictures below.
- ※ 주의：반드시 해머를 먼저 당기고, 프리즌을 당긴 후, 발사해야 합니다.

- 1 aハンマー上部を持ち、カチッと音がするまで引きます。

Pull the hammer(a) to set the piston.

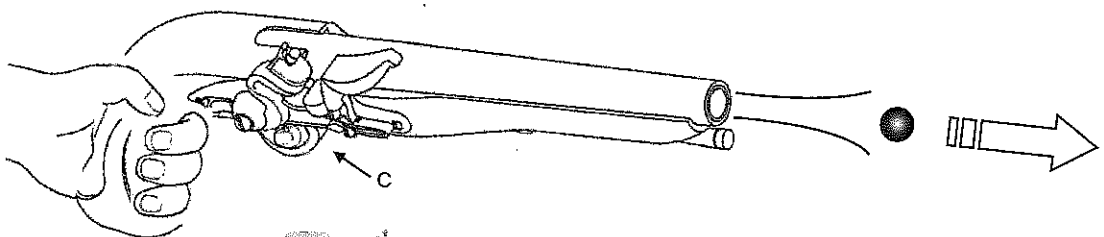
㉑를 뒤로 당겨서 장전합니다.



- 2 b当たり金をもどすと、カムでギアと分離し、同時にBB弾をチャンバーに装填します。

Pull the frizzen(b) to load and separate the gears.

㉒를 뒤로 당겨서 급탄 및 기어를 이탈 시킵니다.

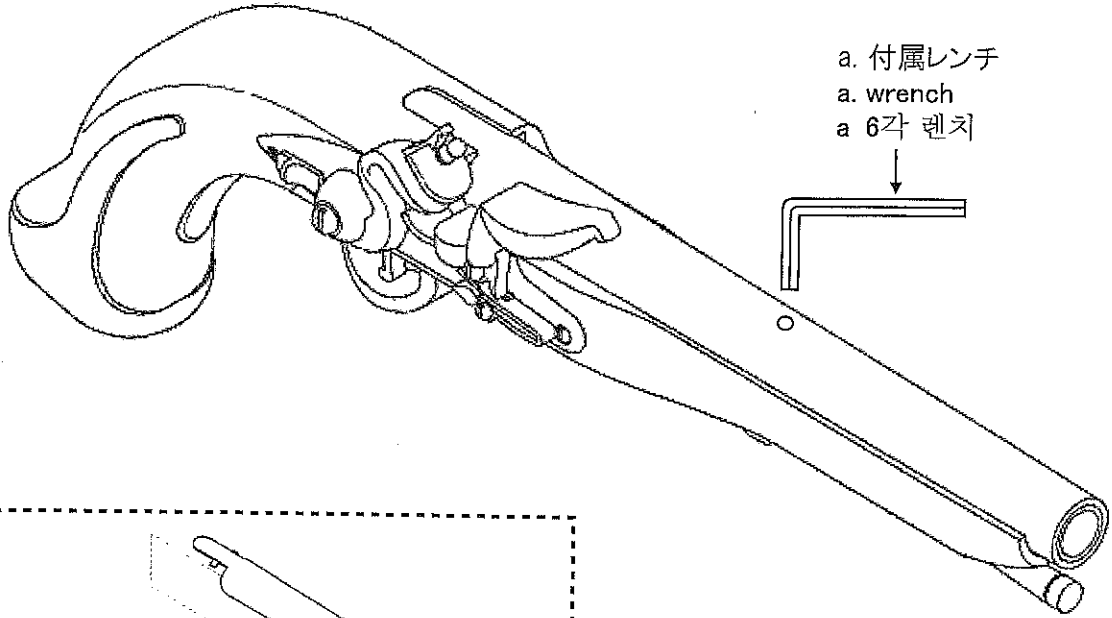


- 3 トリガーを引き発射します。

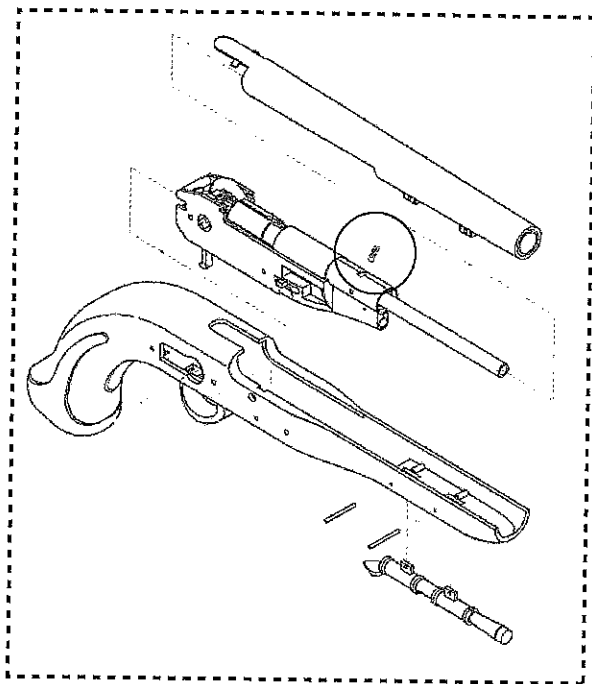
Pull the trigger(c) to shoot.

방아쇠를 당겨서 발사합니다.

3 ホップ調整 Hop-Up Adjustment Hop-Up 조절



a. 付属レンチ
a. wrench
a 6각 렌치

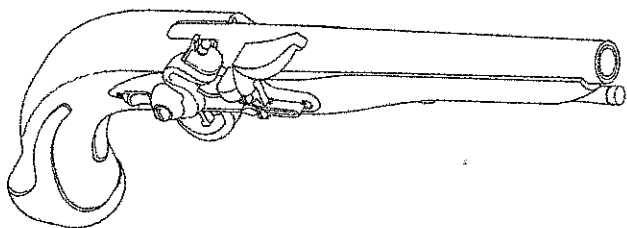


b. ホップ調整ネジ
b. Hop-Up screw
b. 홉업 조절나사

a. 付属レンチで、b. のホップ調整ネジを
下記のように調整して下さい。

Control the range of the BB by turning the
HOP-UP screw. Use the included wrench.

6 각렌치를 이용하여 홉업나사를 돌리면 탄도를
조절할 수 있습니다.



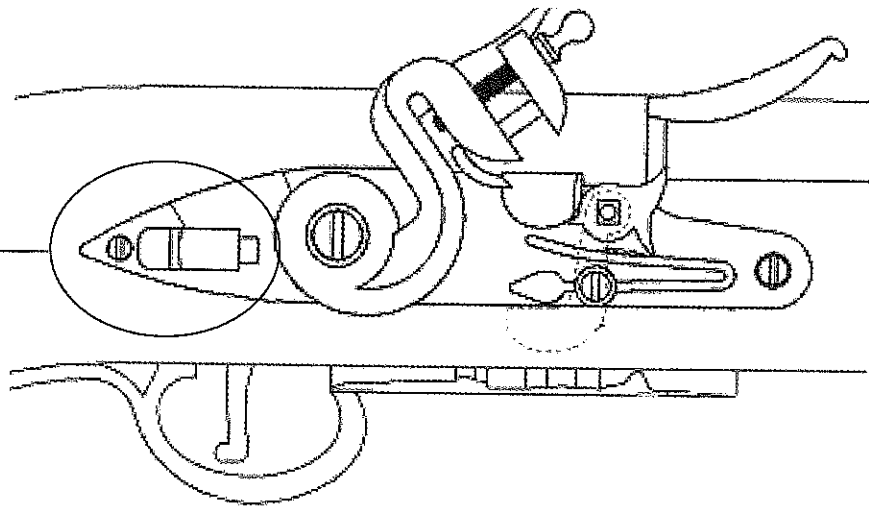
● ホップ調整ネジを右に回す時。
When the Hop-Up screw is
turned to the right,
Hop-Up 나사를 오른쪽으로 돌릴 때

● ホップ調整ネジを左に回す時。
When the Hop-Up screw is
turned to the left,
Hop-Up 나사를 왼쪽으로 돌릴 때

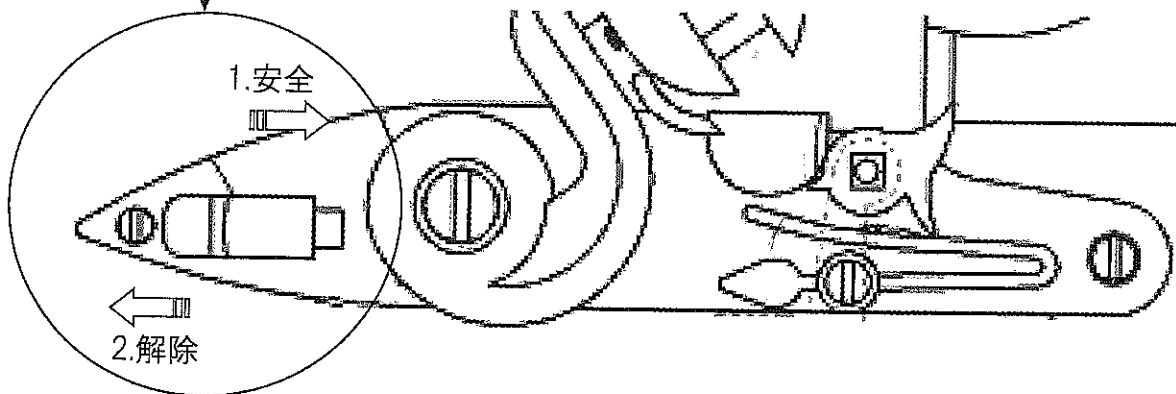
4 安全装置
Safety lock
안전 장치

使用時に下記の図と同じ
Unlock the safety lock
사용을 위해 그림과 같이

*** 注意 ***
日本製に
安全装置はありません



- 1** 安全装置レバーを、ハンマー側に押すと、安全。
Push the safety lock forward to make the pistol unusable.
안전레버를 헤머쪽으로 밀면, 잠금장치가 걸립니다.



- 2** 安全装置レバーを後方に引くと安全装置が解除されます。
Pull back the safety lock to use.
안전레버를 뒤로 당기면, 잠금장치가 해제됩니다.

5 ギアのかみ合わせ調整方法

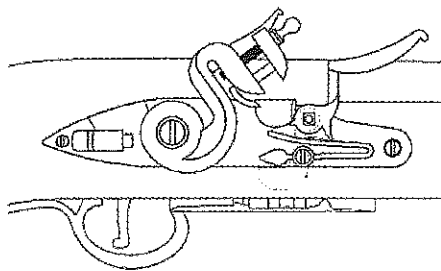
How to align the gears

기어가 어긋났을 시, 조치 방법

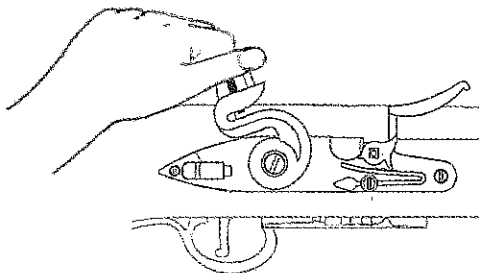
※ 注意：何かの問題で、ギアがずれる場合の緊急対処方法です。
(あまりやりすぎると、損傷の原因になります。)

※ WARNING : If a BB does not load, then the gears are not aligned. If the pistol is operated with the gears unaligned, the pistol could break.

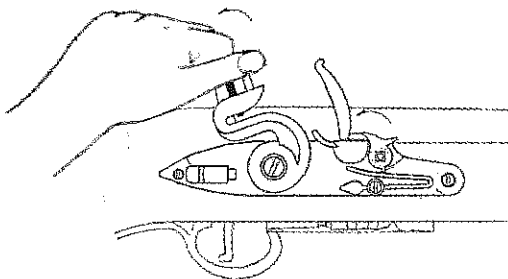
※ 주의 : 기어가 어긋나면 장전이 되지 않습니다.
문제가 발생하여 기어가 어긋나는 경우의 긴급 대처 방법입니다.
(기어가 어긋난 상태에서 억지로 작동하면, 손상의 원인이 됩니다.)



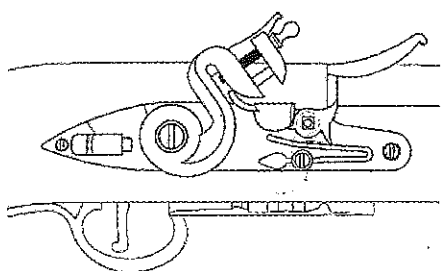
- 1 右図の状態を定位置とします。
Position the hammer as in the picture.
그림과 같이 해머를 정위치시킵니다.



- 2 ハンマーをハーコックの状態で行きます。
Pull the hammer back halfway.
해머를 반 만 뒤로 당깁니다.



- 3 当たり金をもどし。
Pull the frizzen back fully.
Frizzen을 당깁니다.

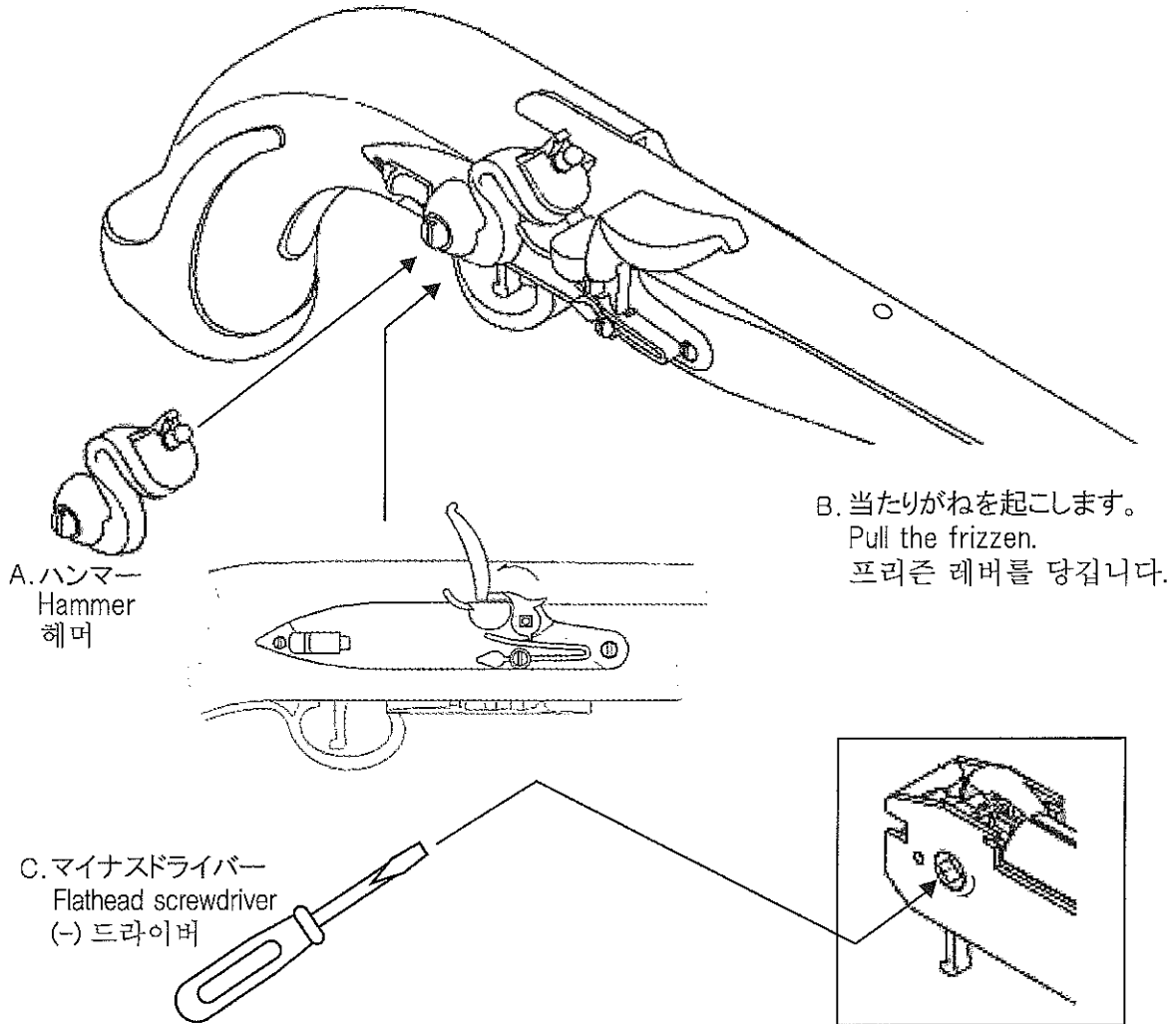


- 4 ハンマーをはなすと、ギアは正常な噛み合わせ位置になります。
Let the hammer fall back into position, the gears will then be set in the correct position.
해머를 놓으면 기어는 정상적인 맞물림 위치가 됩니다.

5-2 ギアのかみ合わせ調整方法

How to align the gears

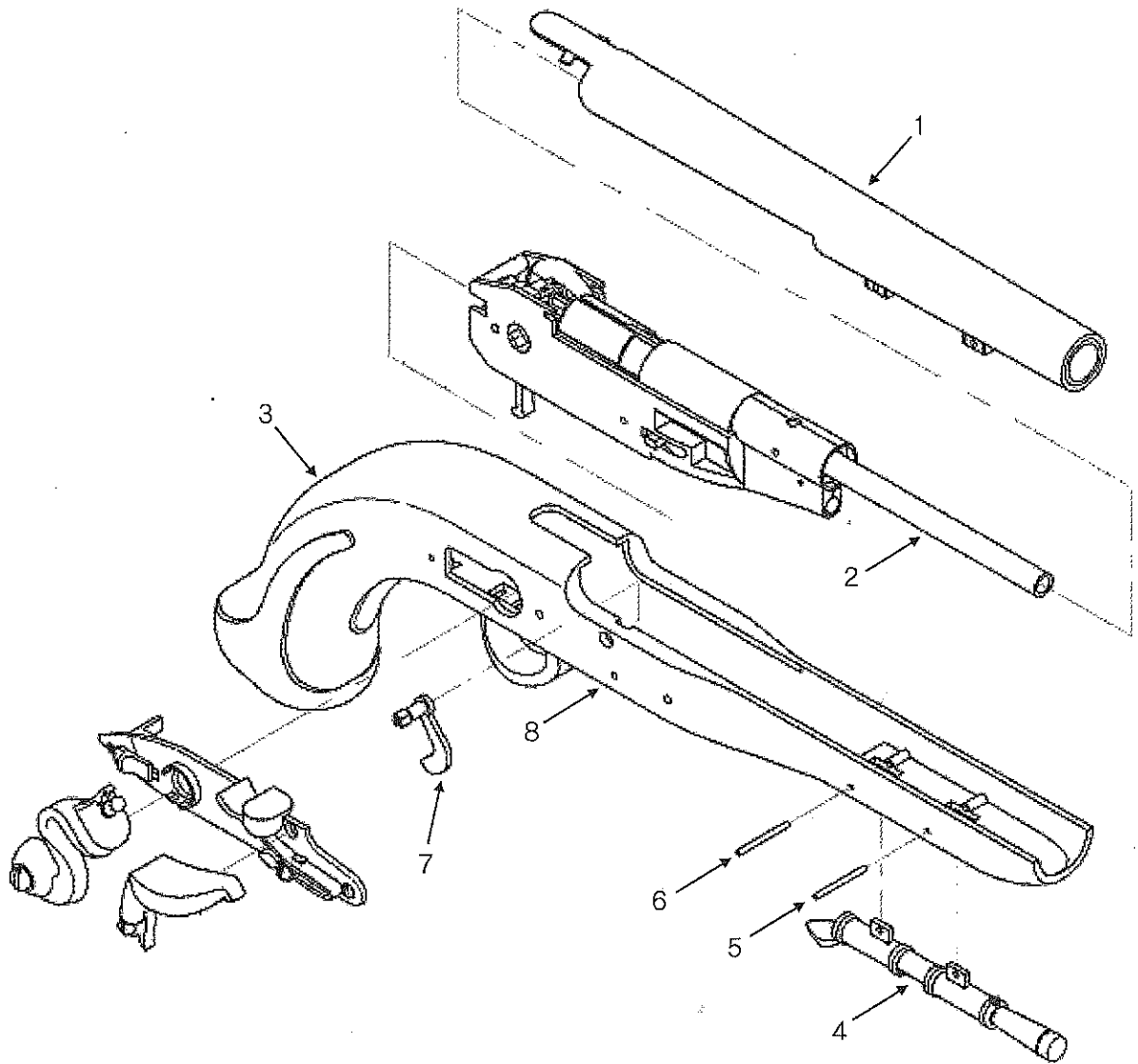
기어가 어긋났을 시, 조치 방법



- A** ハンマーを取り外します。
(マイナスビスを抜き取り、ハンマースプリングを外します。)
Separate the hammer.
(Release the hammer screw, and separate the hammer spring.)
헤머를 분리합니다. (헤머나사를 풀고, 헤머 스프링을 뺍니다.)
- B** 当たりがねを、起こします。
Pull the frizzen.
프리즌 레버를 당깁니다.
- C** マイナスドライバーを、4角形のハンマーホールに入れ右に軽く、
停止するまで回転させます。
Insert the flathead screwdriver in to the hammer hole and
then turn it to the right.
(-)ドライバー를 헤머 구멍에 넣어서 오른쪽으로 돌립니다.

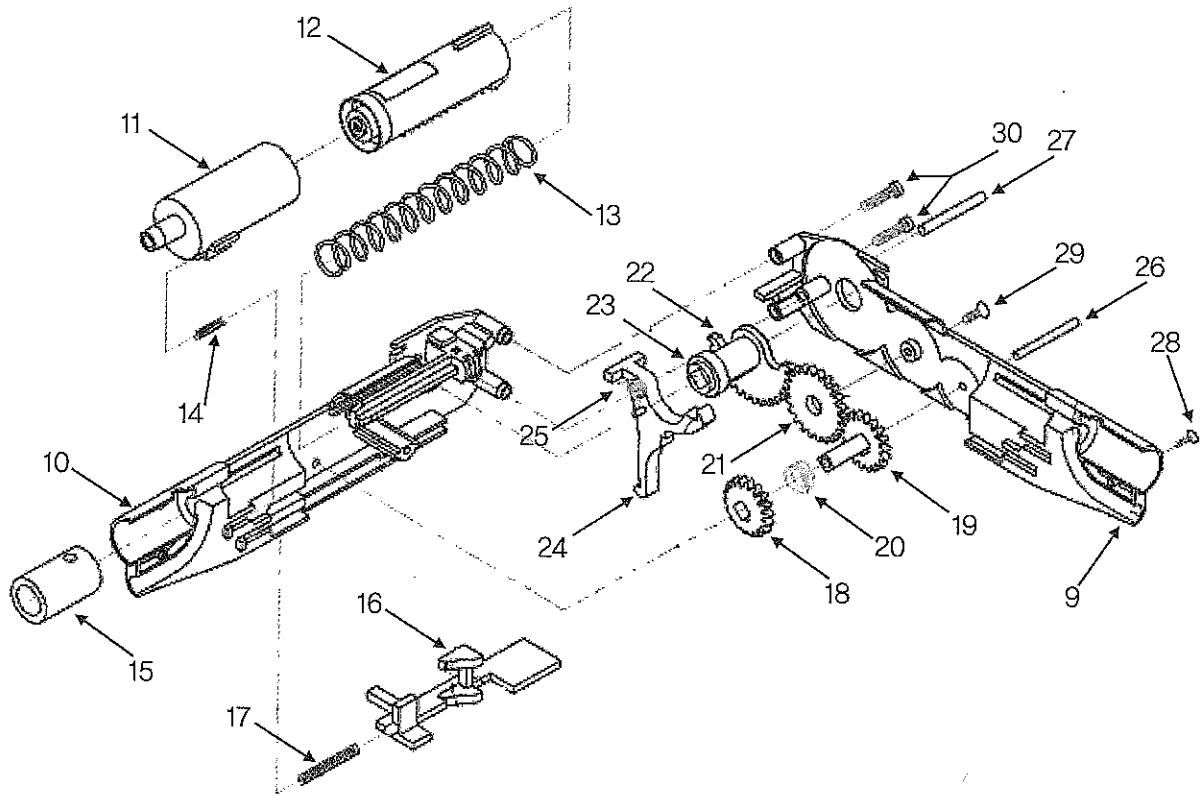
6

分解・組立 Dissemble & Assemble 분해 · 조립



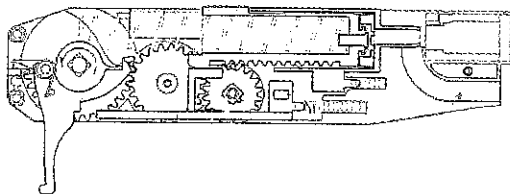
- 1.OUTER BARREL
- 2.INNER BARREL
- 3.STOCK
- 4.MAGAZINE TUBE
- 5.MAGAZINE TUBE PIN 1
- 6.MAGAZINE TUBE PIN 2
- 7.GEAR SEPARATION CAM
- 8.TRIGGER GUARD

7 シリンダーハウジングパーツ CYLINDER HOUSING PART 실린더 하우징 부분



- 9.CYLINDER HOUSING (L)
- 10.CYLINDER HOUSING (R)
- 11.CYLINDER
- 12.PISTON
- 13.PISTON SPRING
- 14.PISTON RECOIL SPRING
- 15.CHAMBER
- 16.GEAR SEPARATION LEVER
- 17.GEAR SEPARATION SPRING
- 18.FRONT GEAR 1
- 19.FRONT GEAR 2

- 20.FRONT GEAR SPRING
- 21.MIDDLE GEAR
- 22.REAR GEAR
- 23.REAR GEAR RING
- 24.TRIGGER
- 25.TRIGGER SPRING
- 26.FRONT GEAR PIN
- 27.TRIGGER PIN
- 28.CYLINDER HOUSING SCREW 1
- 29.CYLINDER HOUSING SCREW 2
- 30.CYLINDER HOUSING SCREW 3

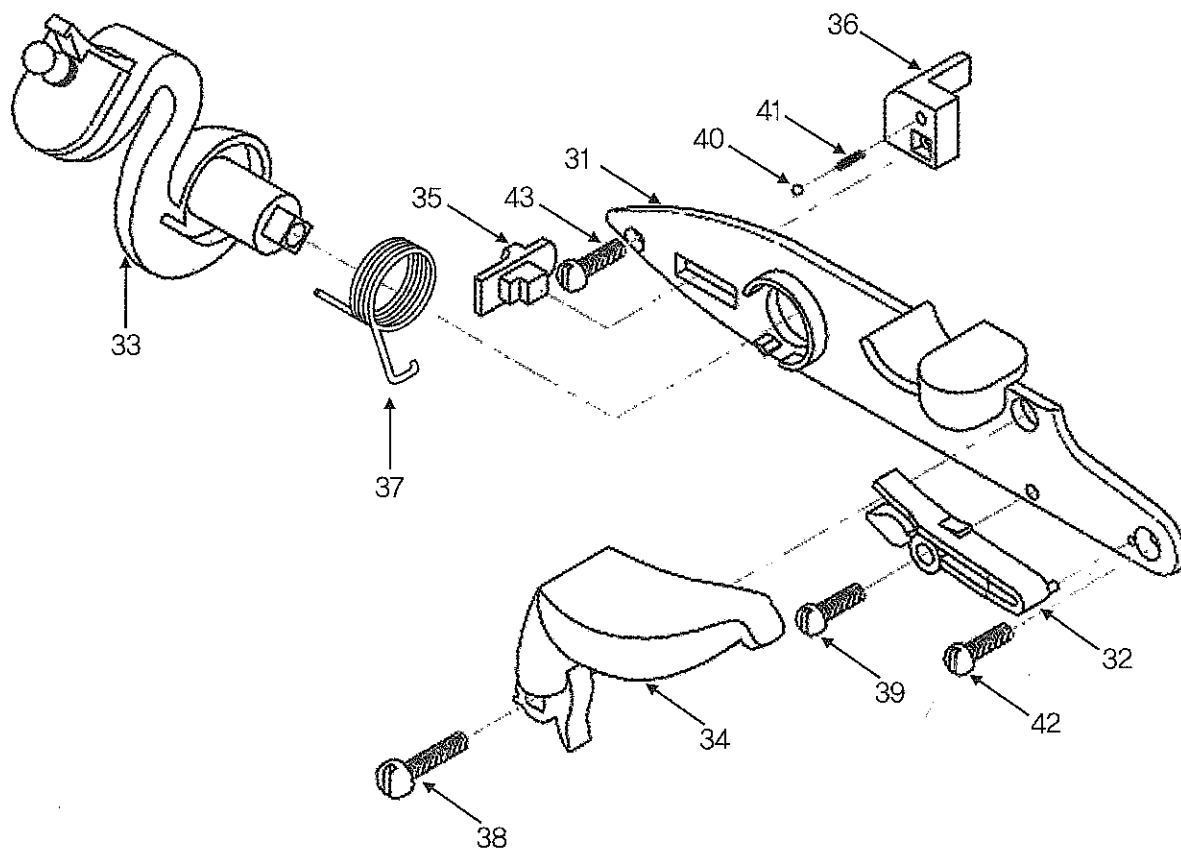


※ 注意 : 組立時、ギアの位置を上記図と同じようにしなければなりません。

※ WARNING : Gears should be assembled as in this picture.

※ 주의 : 조립시 기어의 위치가 위의 그림과 같이 조립되어야 합니다.

8 ロックプレートパーツ
LOCK PLATE PART
해머 옆판 부분



- 31.SIDE PLATE
- 32.DUMMY HAMMER SPRING
- 33.HAMMER
- 34.STEEL FRIZZEN
- 35.SAFETY LEVER
- 36.SAFETY LOCK
- 37.HAMMER SPRING
- 38.STEEL FRIZZEN SCREW
- 39.DUMMY HAMMER SPRING SCREW
- 40.SAFETY LOCK BALL
- 41.SAFETY LOCK SPRING
- 42.SIDE PLATE SCREW 1
- 43.SIDE PLATE SCREW 2

フリントロック銃



George Washington
FLINTLOCK PISTOL

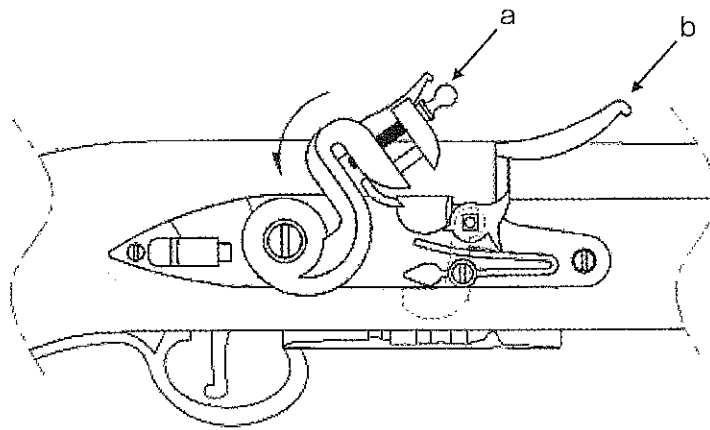
火縄銃(マッチロック)の次の世代となったのが火打石銃(フリントロック)でした。管打ち銃(パーカッション)の登場までの間、18世紀を中心にフリントロックの時代は100年以上続きました。モデルにしたのは1953年にウェストポイントに寄贈された物で、1770年代にジョージ・ワシントン(大統領)銘入りで特注された67口径スムーズボア・フリントロック・ピストルです。

This special Flintlock pistol was wonderfully sculpted with silver, was owned by Former and First US president, George Washington. It was a .67 caliber smoothbore weapon. It was donated to West Point in 1953.

※ 注意：必ず、ハンマーを先に起こし、当たり金をもどした後に発射をしなければなりません。

※ WARNING : The firing mechanism will work only after pulling back the hammer and the frizzen as depicted in the pictures below.

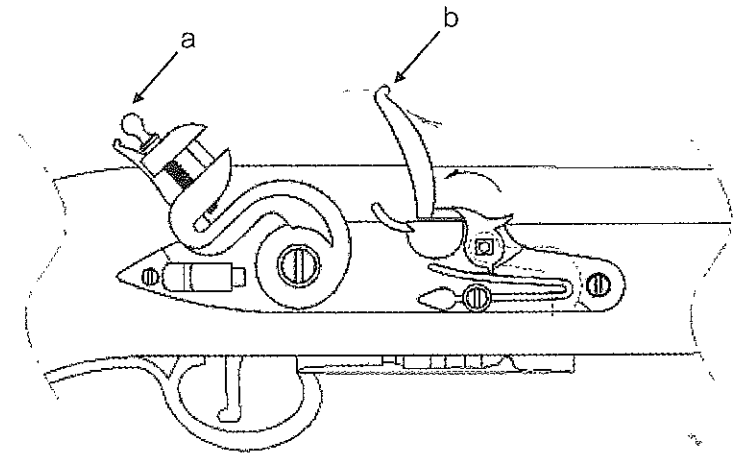
※ 주의 : 반드시 헤머를 먼저 당기고, 프리즌을 당긴 후, 발사해야 합니다.



1 aハンマー上部を持ち、カチッと音がするまで引きます。

Pull ㉔ to back the piston.

㉔를 뒤로 당겨서 장전합니다.



2 b当たり金をもどすと、カムでギアと分離し、同時にBB弾をチャンバーに装填します。

Pull ㉔ to load and separate the gears.

㉔를 뒤로 당겨서 기어를 이탈시킵니다.

K.T.W. 〒 025-0004 岩手県花巻市葛 9-256 TEL 0198-26-4442 FAX 0198-26-4416

