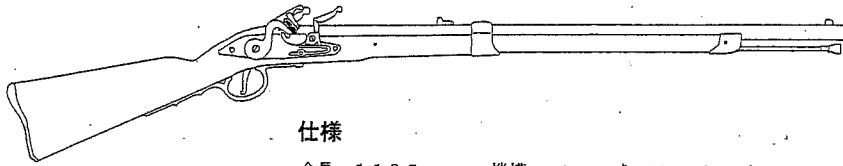


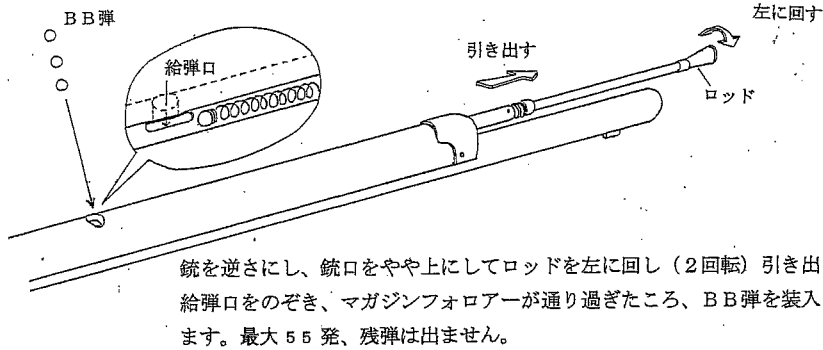
フリントロック・カービン 取扱説明書



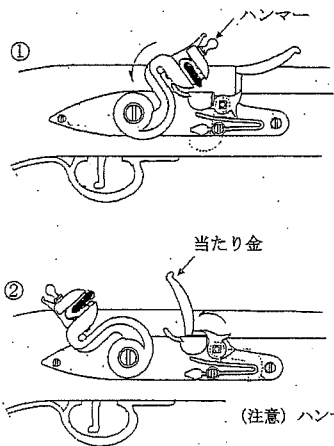
仕様

全長：1130mm 機構：ハンマー式エアコッキング
 重量：1900g 銃床：木製（ブナ材）オイル仕上げ
 装弾数：55発 材質：外装品全金属製
 価格：¥44800（税抜き）

1. 装弾方法



2. 発射方法

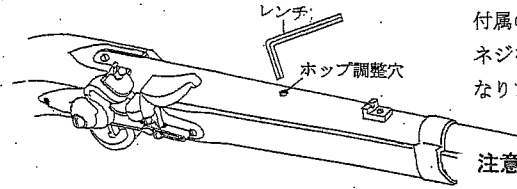


- ① ハンマーをカチッと音がするまで起こします。これでギアがピストンを後退させます。
- ② 当たりがねを戻します。これでピストンとギアが離れ、同時にBB弾がチャンバーに入ります。
- ③ トリガーを引くとBB弾が発射されます。同時に当たりがねが倒れ、ピストンとギアが結合します。

この動作を繰り返して連射できます。

（注意）ハンマーはゆっくり起こしてください（ギアとの噛みあわせを確実にするため）。

3. ホップ調整



付属のレンチでホップ調整穴の中のホーローネジを右に回してホップ強、左に回して弱になります。

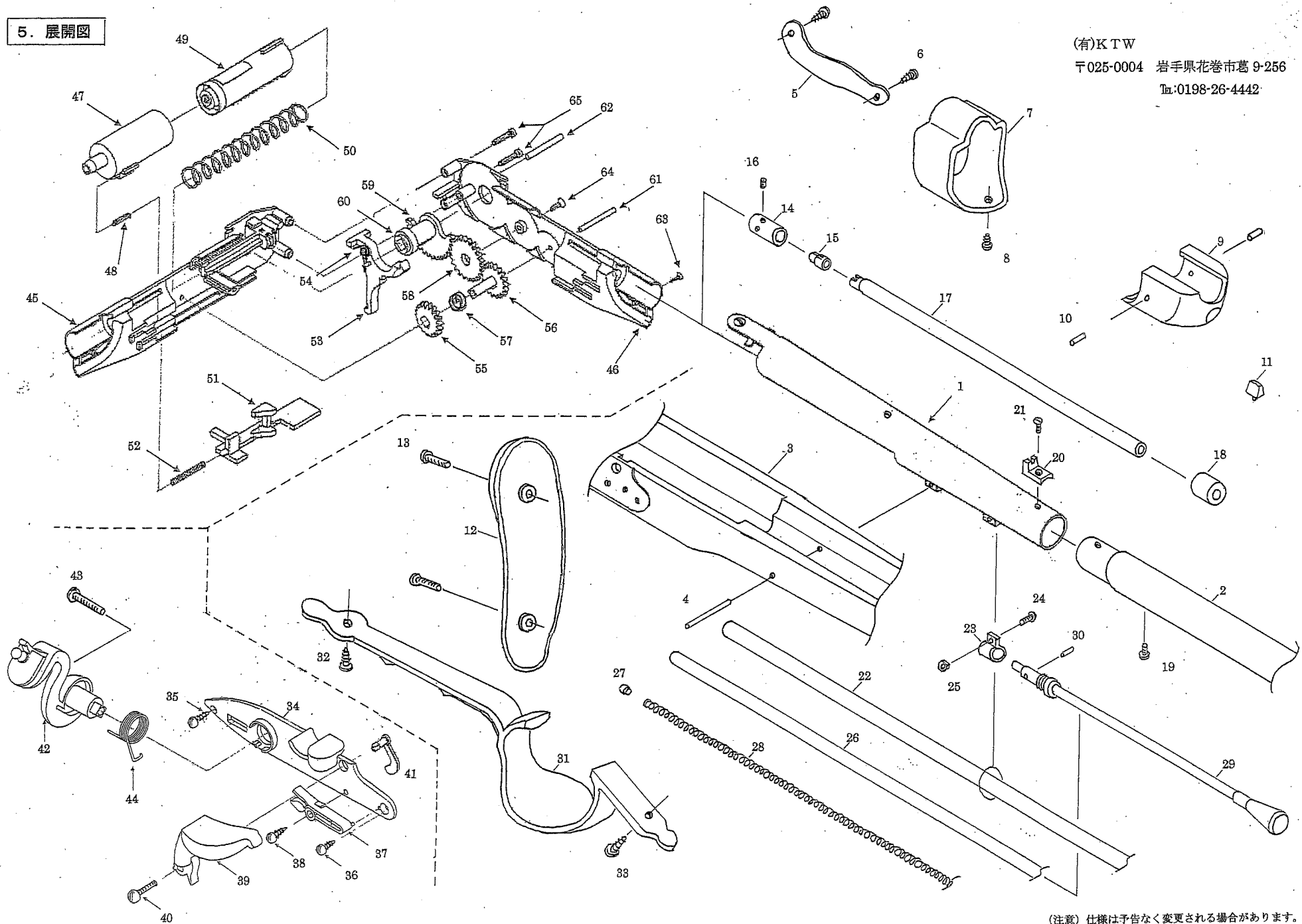
注意：インナーバレルの内径は6.03mmです。安物・一度発射した弾・年月のたったバイオ弾は直径で6mmを超える部分が出ていることがよくあり、重大な故障の原因となります。

4. パーツ・リスト

No	パーツ名	価格(¥、税抜き)
1	アウターバレルR	3000
2	アウターバレルF	4200
3	ストック	21700
4	同・ピン	50
5	サイドプレート左	420
6	同・スクリュー (2個)	100(個)
7	バンド	1400
8	同・スクリュー	100
9	フロントキャップ	1400
10	同・ピン	50
11	フロントサイト	320
12	バットプレート	1400
13	同・スクリュー (2個)	200(個)
14	チャンバー	400
15	チャンバーパッキン	200
16	ホップスクリュー	50
17	インナーバレル	1000
18	同・コア	420
19	同・同・スクリュー	50
20	リアサイト	320
21	同・スクリュー	100
22	アウター・マガジンチューブ	1750
23	同・ブラケット	320
24	同・同・スクリュー	50
25	同・同・ナット	50
26	インナーマガジンチューブ	1500
27	マガジンフォロアー	200
28	マガジンスプリング	800
29	ロッド	1200
30	同・ピン	50
31	トリガーガード	2400
32	同・スクリュー・R	100
33	同・スクリュー・F	100

34	サイドプレート・右	1500
35	同・スクリュー・R	100
36	同・スクリュー・F	100
37	ダミーハンマー・スプリング	350
38	同・スクリュー	100
39	当たり金	1000
40	同・スクリュー	100
41	ギア・セパレーションカム	500
42	ハンマー	1500
43	同・スクリュー	150
44	同・スプリング	200
45	シリンダーハウジング・右	900
46	同・左	900
47	シリンダー	500
48	同・リコイルスプリング	100
49	ピストン	500
50	メインスプリング	300
51	ギア・セパレーションレバー	800
52	同・リコイルスプリング	100
53	トリガー	800
54	同・スプリング	100
55	フロントギア1	500
56	同・2	500
57	フロントギアスプリング	100
58	ミドルギア	500
59	リアギア	1000
60	同・リング	100
61	フロントギアピン	50
62	トリガーピン	50
63	シリンダーハウジングSQ1	100
64	同・スクリュー・2	100
65	同・スクリュー (2個)	100(個)

5. 展開図



(有)K T W
 〒025-0004 岩手県花巻市葛 9-256
 TEL:0198-26-4442

(注意) 仕様は予告なく変更される場合があります。