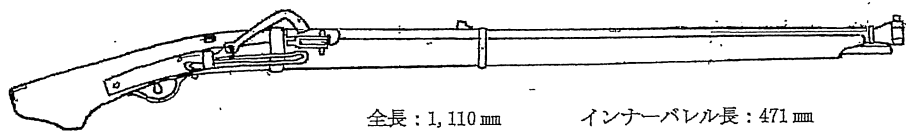


馬上筒 取扱説明書

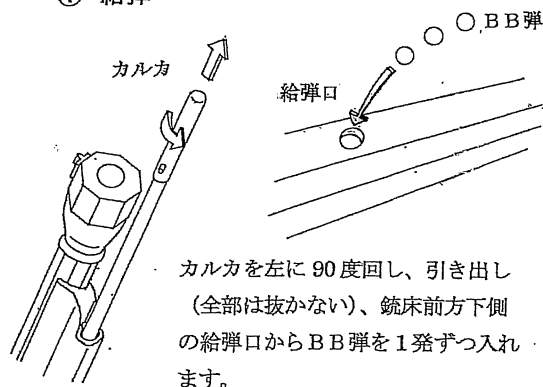


全長：1,110mm
 重量：1,920g
 口径：6mmBB
 装弾数：53発

インナーバレル長：471mm
 機構：アンダーレバー式エアークッキング
 材質：真鍮・アルミ・鉄・亜鉛合金・木
 価格：¥98,000 (税別) 令和3年発売

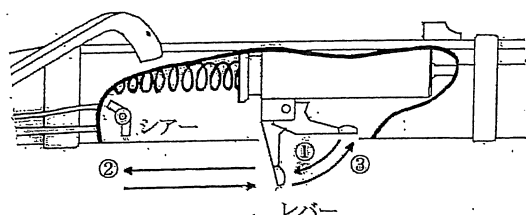
操作方法

① 給弾



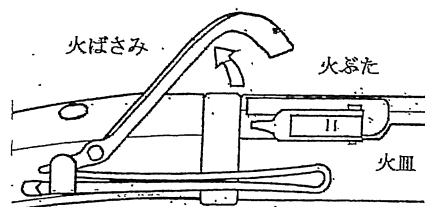
カルカを左に90度回し、引き出し(全部は抜かない)、銃床前方下側の給弾口からBB弾を1発ずつ入れます。

② コッキング



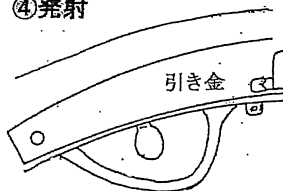
- ① 銃床後方下側のレバーを指で起こし、
- ② しっかり握ってシアーがカチッとかかるまで後方に引き切ります。
- ③ レバーを前進させもとの位置に戻します。

③ 発射準備



火ばさみを起こします。起こし角は約15度です。火ぶたは開けても開けなくても発射には関係しません。付属の火縄は、火ばさみが火ぶたまたは火皿に当たる際のクッションとなります。

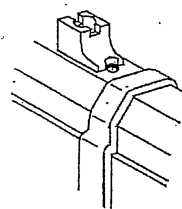
④ 発射



引き金を引くとBB弾が1発発射されます。ほぼ同時に火ばさみが落ちます。発射時の作動順は次のようになります。

*引き金を引く→シアーが落ちピストンが前進(発射)→火ばさみが落ち→ディスコネクターがシアーから外れて次のコッキング準備。

ホップ調整



元目当(リアサイト)前部の穴にホップ調整スクリュー(M3・六角穴付ねじ)があります。右に回してホップ強、左で弱。出荷時、0.25g BB弾で調整済みです。

パーツリスト (税抜)

1	台(銃床)	28,000	26	同・スクリュー	200	51	同・ピン	200
2	火ばさみ	3,600	27	同・コイルスプリング	110	52	ノズル	2,300
3	同・カム	1,080	28	同・引っ張りスプリング	920	53	元目当(リアサイト)	580
4	同・スプリング	260	29	カラクリシアー	760	54	BBストッパー	160
5	同・止めネジ	240	30	同・スクリュー	190	55	同・スプリング	100
6	弾金(はじきがね)	2,740	31	同・スプリング	240	56	同・スクリュー	160
7	同・くぎ	900	32	柑子(こうじ・マズル)	1,370	57	リコイルスプリングガイド	320
8	同・フック	300	34	中銃身	8,760	58	尾栓	1,320
9	カニ目かくし	810	35	後銃身	5,690	59	インナーバレル	5,500
10	地板	2,180	36	雨おおい	860	60	同・Oリング 5.8×1.3Φ	100
12	用心金	2,200	37	火皿	1,250	61	チャンパーパッキン	200
13	同・横止め釘	580	38	火蓋(ひぶた)	1,480	62	インナーマズル	740
14	同・前止め釘	900	39	同・軸棒	210	63	チャンパー	1,840
15	芝引き金	720	40	シャーシ	7,780	65	BBケース・左	900
16	目釘座金×2個	280/個	41	同・エンドピース	630	66	同・右	900
17	同ダミー座金	300	42	同・スクリュー×2個	160/個	67	アウトターマガジン	1,560
18	胴金	2,900	43	シアー	400	68	インナーマガジン	1,320
19	中輪金	2,340	44	同・スクリュー	180	69	マガジンスプリング	500
21	カラクリ地板	1,260	45	同・スプリング	260	70	マガジンフォロアー	720
22	引き金	840	46	ピストン	2,900	71	カルカ	500
23	同・スクリュー	200	47	同・Oリング 15×2Φ	150	72	同・ピン	100
24	連結子	1,720	48	同・スプリング	500	73	同・芯棒	560
25	トリガーバー	2,000	49	シリンダー	4,640	75	中輪金ピン	260
			50	レバー	3,560			

市販品

76	ホップスクリュー	ホーローM3×8
77	Eリング	4mm
78	インナーバレル止め	ホーローM3×3
79	チャンパー止め	ホーローM3×8
80	後銃身止め	サラ M3×6
81	スプリングガイド止め	ホーローM2.6×20
82	シャーシエンド止め	スプリングピン2×5 2個
83	尾栓止め	サラ M4×10
84	中銃身止め	サラ M4×8 2個
87	マズル止め	ホーローM3×4
88	インナーマズル止め	ナベ M3×8
89	カルカ芯棒止め	ホーローM3×6
90	カラクリ地板止め	サラTAP 3×10 2個
91	カニ目かくし止め	サラ M2.6×4
92	引張スプリング止め	ナベTAP 3×10
93	芝引き金クギ	真鍮クギ 1.3mm 2個
94	クッションOリング	P15
96	同・ワッシャー	5 ワッシャー
97	火皿止めスクリュー	CAP M2.5×8

展開図

馬上筒

- * 残弾が2〜3発ある場合があります。
銃を逆さにして発射動作を繰り返すと全弾発射できます。
- * 36 (雨おおい)・37 (火皿)・53 (元目当) は 35 の後銃身に
接着固定しています。
- * 仕様は予告なく変更される場合があります。
- * 17 (ダミー目釘座金) のピンは抜かないでください。

